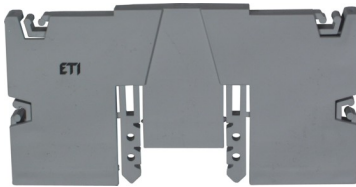



UPO CP



Особенности

Артикул	001214013
Наименование	UPO CP
Вес	.37
Группа	Плоский профиль
Тип	Угловой профиль
Серия	UPO

Веб-страница продукта 

Другая документация



CE сертификат
Технические данные

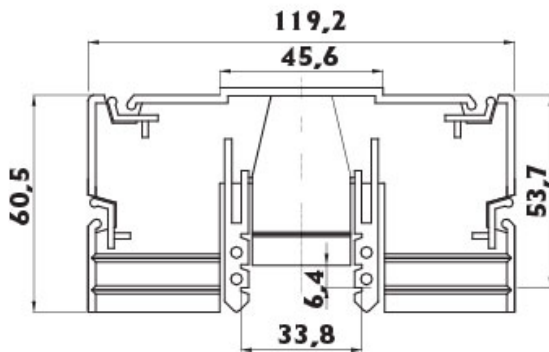


ETIM международная спецификация

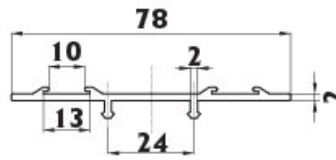
Цвет	
Ширина	mm
Высота	mm
Номер цвета RAL	
Защитное покрытие	
Материал	

Габаритные размеры

terminal plate



flat profile



corner profile

