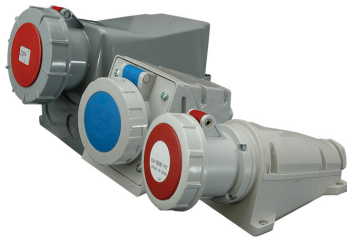



EZH 12553



Особенности

Артикул	004482049
Наименование	EZH 12553
Вес	1.95
Группа	Силовые разъемы IP67
Назначение	Розетка настенная IP67
Номинальный ток	125
Номинальное напряжение (V)	400
Количество полюсов	3+N+PE
ip защита	IP67
Тип розетка вилка	Розетка встраиваемая

Веб-страница продукта 

Другая документация



[Технические данные](#)

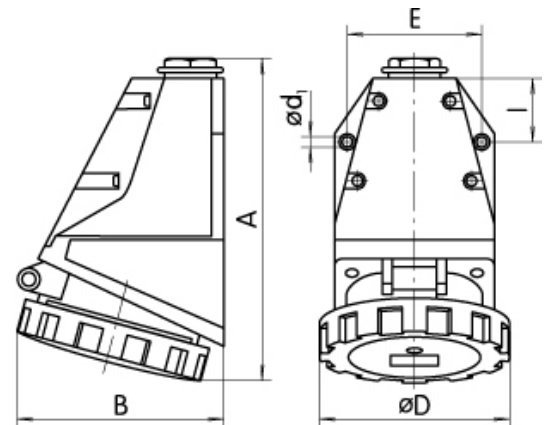


ETIM международная спецификация

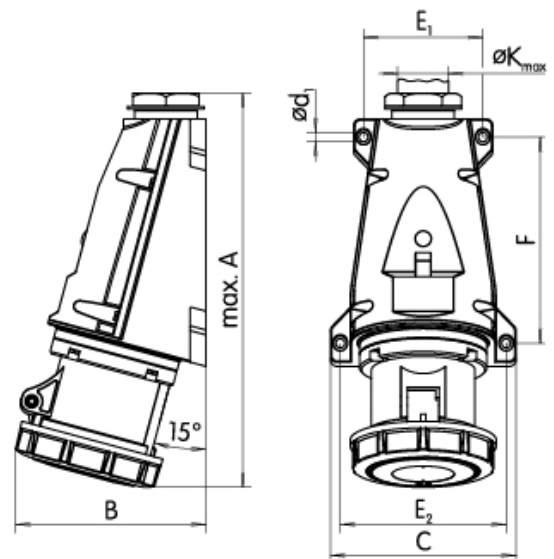
Тип/модель	Наружный (на штукатурку)
Количество полюсов	3+N+PE
Материал	Пластик
Тип крепления	Inner lying mounting
IEC ток	125A
Ток для UL версии	A
Присоединение кабеля	Винтовое
Степень защиты (IP)	IP67
Для вооруженных сил	
Ориентация вилки (по циферблату часов)	6h
Цвет	Красный
Напряжение	400 V (50+60 Hz) red

Габаритные размеры

	A	B	D	ød1	E	I	Pg
EZH 1632	146	90	78,5	4,8	65,6	32	P16
EZH 1643	148	92	78,5	4,8	65,6	32	P16
EZH 1653	148	96	87	4,8	65,6	32	P16
EZH 3232	173	111	92,5	5,2	71	35,5	P21
EZH 3243	173	111	92,5	5,2	71	35,5	P21
EZH 3253	175	114	100	5,2	71	35,5	P21
EZH 6343	225	131	132	7	114	90,3	P36



	A	B	C	ød1	E1	E2	F	øK
EZH 6353	300	145	140	6,5	90	125	155	35



	A	B=height
EZH 12543	322	205
EZH 12553	322	205

