




Базовый модуль; внутренние крепежные отверстия

Тип **SL4-PIB-IMH**
Каталог № **171300**
Eaton Каталог № **SL4-PIB-IMH**

Программа поставок

| | | | |
|----------------------------|--|--|--|
| Ассортимент | | | Световые сигнальные башни SL |
| Основная функция | | | Базовый модуль |
| Техника присоединения | | | Вставные клеммы |
| Вид монтажа | | | для горизонтального монтажа |
| оснащение | | | База с внутренними (находящимися внутри) крепежными отверстиями включая крышку |
| Количество модулей | | | макс. 5 модулей |
| Цвет | | | черный |
| | | |  |
| Применяемое для | | | SL4-L-... SL4-BL-... SL4-FL-... SL4-AP-... |
| Подключение к SmartWire-DT | | | нет |

Технические характеристики

Общая информация

| | | | |
|--|--|-----------------|---|
| Стандарты и положения | | | IEC/EN 60947-5-1 |
| Стойкость к климатическим воздействиям | | | Влажный нагрев, постоянный, в соответствии с IEC 60068-2-78 Влажный нагрев, циклический, в соответствии с IEC 60069-2-30 |
| установочное положение | | | для горизонтального монтажа |
| Удароустойчивость | | g | > 15 согл. IEC 60068-2-27 Длительность ударного воздействия 11 мс Полусинус |
| Класс защиты IEC | | | IP66 IEC/EN 60529 |
| Класс защиты UL | | | Тип 1 |
| Цвет колпачка | | | черный |
| Температура окружающей среды | | °C | -30 - +60 |
| Количество сигнальных элементов | | | макс. 5 со стандартной основой макс. 10 с базой для двустороннего монтажа |
| Поперечные сечения соединения | | | |
| одно-/тонкопроволочный | | мм ² | 0,2 - 1,5 |
| одно-/тонкопроволочный, с оконечной муфтой | | мм ² | 0,25 - 1,5 |
| тонкопроволочный, с оконечной муфтой с пластиковым кольцом | | мм ² | 0,25 - 0,75 |
| | | | AWG 24 - AWG 16 |

Контакты

| | | | |
|--|-----------|---------------|-------|
| Номинальная устойчивость к импульсу | U_{imp} | В перем. тока | 4000 |
| Номинальные выдерживаемые напряжения изоляции | U_i | В | 250 |
| Категория перенапряжения / степень загрязнения | | | III/3 |

Модули

| | | | |
|---------------------|--|--|---|
| Диапазон напряжений | | | 24 В перем./пост. тока ± 10 % 110/120 В перем. тока ± 10 % 230/240 В перем. тока ± 10 % |
|---------------------|--|--|---|

Вариант nach IEC/EN 61439

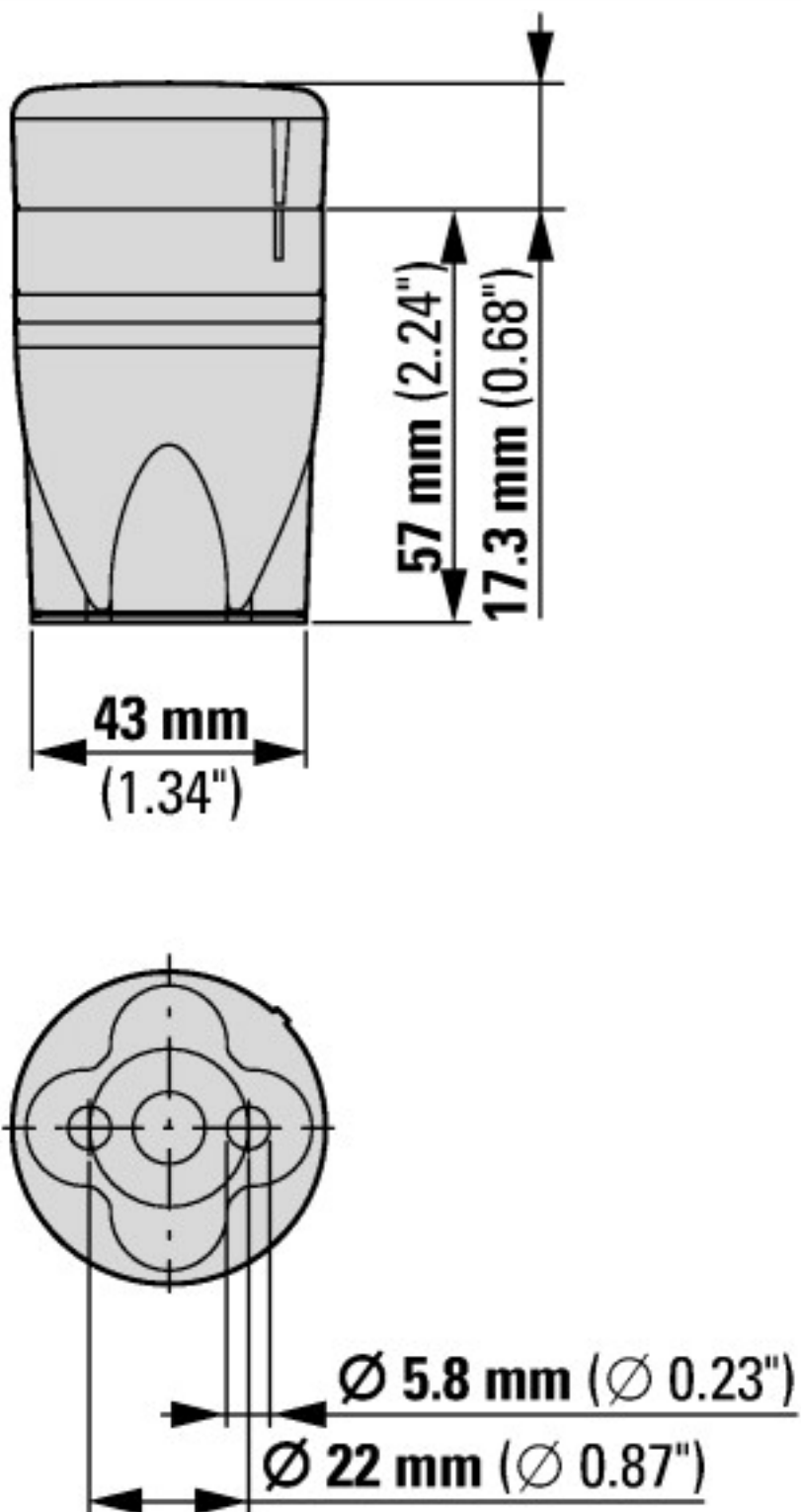
| | | | |
|---|--|----|-----|
| Технические характеристики для подтверждения типа конструкции | | | |
| Мин. рабочая температура | | °C | -30 |
| Макс. рабочая температура | | °C | 60 |

Технические характеристики согласно ETIM 6.0

| | | | |
|---|--|--|-------------------------|
| Low-voltage industrial components (EG000017) / Connection module for signal tower (EC001152) | | | |
| Electric engineering, automation, process control engineering / Low-voltage switch technology / Command and alarm device / Signal column element, connection module (ecl@ss8.1-27-37-12-32 [AKF050011]) | | | |
| Connection type auxiliary circuit | | | Spring clamp connection |
| Tube mounting possible | | | No |
| Bracket mounting possible | | | Yes |
| Floor mounting possible | | | Yes |
| Colour | | | - |
| Suitable for AS interface | | | No |

Апробации

| | | | |
|-----------------------------|--|--|--|
| Product Standards | | | IEC/EN 60947-5-1; UL 508; CSA-C22.2 No. 14-10; CSA-C22.2 No. 94-91; CE marking |
| UL File No. | | | E29184 |
| UL Category Control No. | | | NKCR |
| CSA File No. | | | UL report applies to both US and Canada |
| CSA Class No. | | | NKCR7 |
| North America Certification | | | UL listed, certified by UL for use in Canada |
| Degree of Protection | | | UL Type 1 |



Дополнительная информация о продуктах (ссылки)

IL047001ZU Сигнальные башни SL4: общая инструкция по эксплуатации

IL047001ZU Сигнальные башни SL4: общая инструкция по эксплуатации ftp://ftp.moeller.net/DOCUMENTATION/AWA_INSTRUCTIONS/IL047001ZU2013_02.pdf

IL047002ZU Сигнальные башни SL4: шаблон для сверления отверстий

IL047002ZU Сигнальные башни SL4: шаблон для сверления отверстий ftp://ftp.moeller.net/DOCUMENTATION/AWA_INSTRUCTIONS/IL047002ZU2013_02.pdf