



Устройство плавного пуска 55A, напряжение управления 220В (AC,DC)



Powering Business Worldwide™

Тип **DS7-342SX055N0-N**
 Каталог № **134935**
 Eaton Каталог № **DS7-342SX055N0-N**

Программа поставок

Описание			с внутренними контактами байпаса
функция			Плавный пускатель для трёхфазовой нагрузки
Сетевое напряжение (50/60 Гц)	U_{LN}	В перем. тока	200 - 480
Питающее напряжение	U_s		110 - 230 В перем. тока
Управляющее напряжение	U_C		110 - 230 В перем. тока
соотнесенная мощность двигателя (стандартное соединение, In-Line)			
при 400 В, 50 Гц	P	кВт	30
при 460 В, 60 Гц	P	л.с.	40
Расчетный рабочий ток			
AC-53	I_e	A	55
Номинальное напряжение	U_e		200 V 230 V 400 V 480 V
Подключение к SmartWire-DT			нет
Типоразмер			FS3


Технические характеристики

Общая информация

Стандарты и предписания			IEC/EN 60947-4-2 UL 508 CSA22.2-14
Допуски			CE
Апробации			UL CSA c-Tick UkrSEPRO
Стойкость к климатическим воздействиям			Влажный нагрев, постоянный, в соответствии с IEC 60068-2-3 Влажный нагрев, циклический, в соответствии с IEC 60068-2-10
Температура окружающей среды			
Эксплуатация	θ	°C	-5 - +40 до 60 с 2% дерейтингом на один Кельвин повышения температуры
Хранение	θ	°C	-25 - +60
Высота установки		M	0 - 1000 м, поэтому на каждые 100 м 1% дерейтинга, макс. 2000 м
установочное положение			вертикально
Класс защиты			
Класс защиты			IP20 (клеммы IP00)
встроенный			С опциональными крышками из программы NZM может быть достигнут класс защиты IP40 со всех сторон.
защита от прикосновения			защита от прикосновения пальцами и тыльной стороной кистей рук
Категория перенапряжения / степень загрязнения			II/2
Удароустойчивость			8 г/11 мс
Устойчивость к вибрации в соответствии с 60721-3-2			2M2
Степень помех радиоприема (IEC/EN 55011)			A
Статическая потеря мощности, не зависит от тока	P_{vs}	W	10
Вес		кг	1.8

Цепи главного тока

Номинальное напряжение	U_e	В перем. тока	200 - 480
Частота сети	f_{LN}	Гц	50/60

Расчетный рабочий ток	I_e	A	
AC-53	I_e	A	55
соотнесенная мощность двигателя (стандартное соединение, In-Line)			
при 230 В, 50 Гц	P	кВт	15
при 400 В, 50 Гц	P	кВт	30
при 200 В, 60 Гц	P	л.с.	15
при 230 В, 60 Гц	P	л.с.	20
при 460 В, 60 Гц	P	л.с.	40
Цикл перегрузки: согласно IEC/EN 60947-4-2			
AC-53a			55 A: AC-53a: 3 - 5: 75 - 10
внутренний контакт байпаса			
стойкость к коротким замыканиям			
Тип координации "1"			NZMN1-M63/PKZM4-57
Тип координации „2“ (дополнительно для предохранителей для типа координации „1“)			3 x 170M3013
Держатели предохранителей (число x тип)			
			3 x 170H3004

Поперечные сечения соединения

Силовые провода			
одножильный		мм ²	1 x (25 - 70) 2 x (6 - 25)
многожильный		мм ²	1 x (25 - 70) 2 x (6 - 25)
одно- или многожильные		AWG	1 x (12 - 2/0)
Медная полоса		мм	2 x 9 x 0,8 9 x 9 x 0,8
Начальный пусковой момент		Нм	6 (≤ 10 мм ²); 9 (> 10 мм ²)
Отвертка (профиль: Pozidriv)		мм	PZ2; 1 x 6 mm
Управляющие провода			
одножильный		мм ²	1 x (0,5 - 2,5) 2 x (0,5 - 1,0)
тонкопроволочный с оконечной муфтой		мм ²	1 x (0,5 - 1,5) 2 x (0,5 - 0,75)
1 отверстие		мм ²	1 x (0,5 - 1,5) 2 x (0,5 - 1,0)
одно- или многожильные		AWG	1 x (21 - 14) 2 x (21 - 18)
Начальный пусковой момент		Нм	0,4
Отвертка		мм	0,6 x 3,5

Цепь управляющего тока

Цифровые входы			
Управляющее напряжение			
Работа от перем. тока		В перем. тока	110 В перем. тока - 15 % - 230 В перем. тока +10 %
Потребление тока 24 В		мА	
внешние 24 В		мА	1.6
Потребление тока 230 В		мА	4
Напряжение натяжения		x U_s	
Работа от перем. тока		В перем. тока	108 - 253
Напряжение отпускания	x U_s		
Работа от перем. тока		В перем. тока	0 - 15
Время срабатывания			
Работа от перем. тока		мс	250
Время отпускания			
Работа от перем. тока		мс	350
Питание регулятора			
Напряжение	U_s	В	110 В перем. тока -15 % - 230 В перем. тока +10 %
Потребление тока	I_e	мА	< 50

Потребление тока при пиковой нагрузке (закрывать байпас) при 24 В пост. тока	I_{Peak}	A/мс	0,6/50
Примечание			Внешнее напряжение питания
Релейные выходы			
Количество			2 (TOR, готов)
Диапазон напряжений		В перем. тока	250
Диапазон тока AC-11		A	1 A, AC-11

Функция плавного пуска

Времена ramпы			
Время запуска		с	1 - 30
Время задержки		с	0 - 30
Пусковое напряжение(= напряжение отключения)		%	30 100
Пусковое напряжение		%	30 - 100
Области применения			
Области применения			плавный запуск трехфазных асинхронных двигателей
1-фазные двигатели			●
3-фазные двигатели			✓

Функции

быстрое переключение (полупроводниковый контактор)			- (минимальное время ramпы 1с)
Функция плавного пуска			✓
Реверсивный пускатель			требуется внешнее решение
Подавление переходных процессов при включении			✓
Подавление составляющих постоянного тока для двигателей			✓
Гальваническое разделение между силовой частью и управлением			✓

указания

Номинальная устойчивость к импульсу:

- 1,2 мкс/50 мкс (время подъема/затухания импульса согласно IEC/EN 60947-2 или -3)
- действителен для цепи управляющего тока/силовой части/корпуса

Bauartnachweis nach IEC/EN 61439

Технические характеристики для подтверждения типа конструкции			
Номинальный ток для указания потери мощности	I_n	A	55
Потеря мощности на полюс, в зависимости от тока	P_{vid}	W	0
Потеря мощности оборудования, в зависимости от тока	P_{vid}	W	10
Статическая потеря мощности, не зависит от тока	P_{vs}	W	10
Способность отдавать потери мощности	P_{ve}	W	0
Мин. рабочая температура		°C	-5
Макс. рабочая температура		°C	40
Проверка конструкции IEC/EN 61439			
10.2 твёрдость материалов и деталей			
10.2.2 Коррозионная стойкость			Требования производственного стандарта выполнены.
10.2.3.1 Нагревостойкость изоляции			Требования производственного стандарта выполнены.
10.2.3.2 Сопротивление изоляционных материалов при обычном нагреве			Требования производственного стандарта выполнены.
10.2.3.3 Сопротивление изоляционных материалов при сильном нагреве			Требования производственного стандарта выполнены.
10.2.4 Устойчивость к ультрафиолетовому излучению			Требования производственного стандарта выполнены.
10.2.5 Подъём			Не имеет значения, поскольку необходимо оценить всё коммутационное оборудование.
10.2.6 Испытание на удар			Не имеет значения, поскольку необходимо оценить всё коммутационное оборудование.
10.2.7 Ярлыки			Требования производственного стандарта выполнены.
10.3 Класс защиты изоляции			Не имеет значения, поскольку необходимо оценить всё коммутационное оборудование.
10.4 Воздушные промежутки и пути утечки тока			Требования производственного стандарта выполнены.

10.5 Защита от удара электрическим током		Не имеет значения, поскольку необходимо оценить всё коммутационное оборудование.
10.6 Монтаж оборудования		Не имеет значения, поскольку необходимо оценить всё коммутационное оборудование.
10.7 Внутренние электрические цепи и соединения		Находится в сфере ответственности компании, монтирующей распределительные устройства.
10.8 Подключения проводов, введённых снаружи		Находится в сфере ответственности компании, монтирующей распределительные устройства.
10.9 Свойства изоляции		
10.9.2 Электрическая прочность при рабочей частоте		Находится в сфере ответственности компании, монтирующей распределительные устройства.
10.9.3 Прочность по отношению к импульсному напряжению		Находится в сфере ответственности компании, монтирующей распределительные устройства.
10.9.4 Проверка оболочек кабелей из изолирующего материала		Находится в сфере ответственности компании, монтирующей распределительные устройства.
10.10 Нагрев		Расчёт параметров нагрева находится в сфере ответственности компании, монтирующей распределительные устройства. Компания Eaton указывает данные по потере мощности устройств.
10.11 Стойкость к коротким замыканиям		Находится в сфере ответственности компании, монтирующей распределительные устройства. Соблюдать указания для коммутационных устройств.
10.12 Электромагнитная совместимость		Находится в сфере ответственности компании, монтирующей распределительные устройства. Соблюдать указания для коммутационных устройств.
10.13 Механическая функция		Для устройства требования считаются выполненными, если были соблюдены данные инструкции по монтажу (IL).

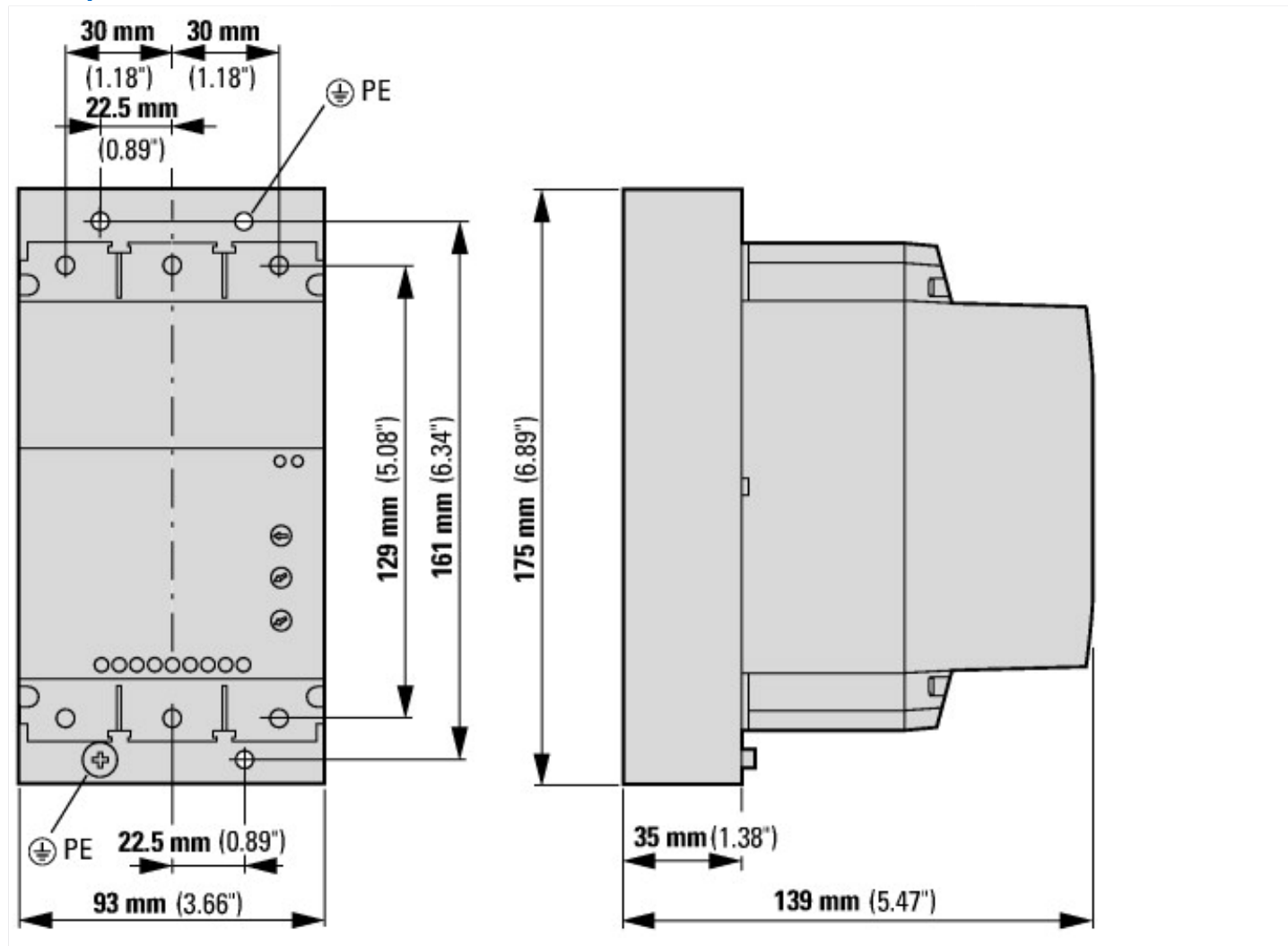
Технические характеристики согласно ETIM 6.0

Low-voltage industrial components (EG000017) / Soft starter (EC000640)		
Electric engineering, automation, process control engineering / Low-voltage switch technology / Load breakout, motor breakout / Semiconductor motor controller or soft starter (ecl@ss8.1-27-37-09-07 [ACO300008])		
Rated operation current Ie at 40 °C Tu	A	55
Rated operating voltage Ue	V	230 - 460
Rated power three-phase motor, inline, at 230 V	kW	15
Rated power three-phase motor, inline, at 400 V	kW	30
Rated power three-phase motor, inside delta, at 230 V	kW	0
Rated power three-phase motor, inside delta, at 400 V	kW	0
Internal bypass		Yes
With display		No
Torque control		No
Rated surrounding temperature without derating	°C	40
Rated control supply voltage Us at AC 50HZ	V	110 - 230
Rated control supply voltage Us at AC 60HZ	V	110 - 230
Rated control supply voltage Us at DC	V	0 - 0
Voltage type for actuating		AC
Integrated motor overload protection		No

Апробации

Product Standards		IEC/EN 60947-4-2; GB 14048.6; UL 508; CSA-C22.2 No 0-M91; CSA-C22.2 No 14-05 CE marking
UL File No.		E251034
CSA File No.		2511305
CSA Class No.		321106
Specially designed for North America		No
Suitable for		Branch circuits
Current Limiting Circuit-Breaker		No
Max. Voltage Rating		480 V
Degree of Protection		IP20; UL/CSA Type 1

Размеры



Дополнительная информация о продуктах (ссылки)

IL03902005Z Инструкция по монтажу плавного пускателя DS7

IL03902005Z Инструкция по монтажу плавного пускателя DS7 ftp://ftp.moeller.net/DOCUMENTATION/AWA_INSTRUCTIONS/IL03902005Z2017_02.pdf

MN03901001Z Руководство о плавных пускателях DS7

MN03901001Z Handbuch Softstarter DS7 - Deutsch ftp://ftp.moeller.net/DOCUMENTATION/AWB_MANUALS/MN03901001Z_DE.pdf

MN03901001Z Manual DS7 soft starters - English ftp://ftp.moeller.net/DOCUMENTATION/AWB_MANUALS/MN03901001Z_EN.pdf

CA04020001Z-DE Ассортиментный каталог: эффективная приводная техника http://www.eaton.eu/DE/ecm/groups/public/@pub/@europe/@electrical/documents/content/pct_1095238_de.pdf