

SEC016.01-24V-DC



Особенности

Артикул	004641107
Наименование	SEC016.01-24V-DC
Вес	.218
Группа	Контакты миниютюрные и аксессуары
Назначение	Контакты миниатюрные
I (AC1) (A)	22
I (AC3 400V) (A)	16
P (AC3 kw) (kW)	7,5
Количество вспомогательных NC контактов	1
Серия	Контакты миниатюрные SEC

Веб-страница продукта

Другая документация



Руководство по эксплуатации
Технические данные



ETIM международная спецификация

Модульное исполнение	
Номинальная коммутируемая мощность при AC-3, 400 В	7,5kW
Количество нормально разомкнутых (НО) силовых контактов	3
Количество нормально замкнутых (НЗ) силовых контактов	
Количество вспомогательных нормально разомкнутых (НО) контактов	0
Количество вспомогательных нормально замкнутых (НЗ) контактов	1
Номинальный рабочий ток Ie при AC-3, 400 В	18.7A
Номинальный ток Ie при AC-1, 400 В	22A
Номинальное напряжение питания цепи управления Us AC 50 Гц	V
Номинальное напряжение питания цепи управления Us AC 60 Гц	V
Номинальное напряжение питания цепи управления Us постоянного тока/DC	24V
Тип подключения силовой электрической цепи	Frame clamp
Тип напряжения управления	Постоянный ток (DC)

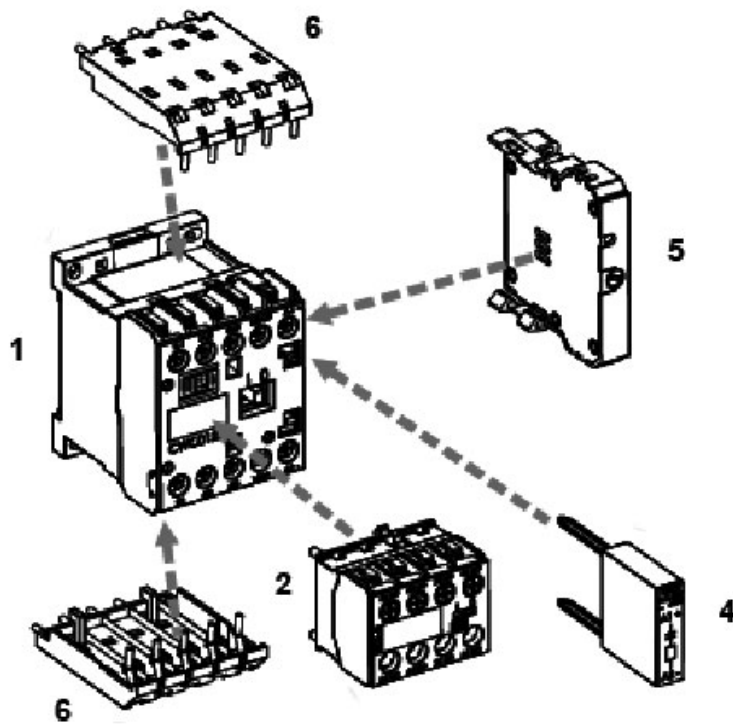
Номинальный рабочий ток I_e при AC-4, 400 В

A

Номинальная мощность при AC-4, 400 V

kW

Описание



1 - Mini contactor

2 - Auxiliary frontal contacts block

3 - Mechanical interlock block

4 - Surge suppressor blocks

5 - Timer

6 - Link module for printed circuit board

