


EA-1653/43



Особенности

Артикул	004482116
Наименование	EA-1653/43
Вес	.284
Группа	Аксессуары к силовым разъемам
Назначение	Аксессуары
Количество полюсов	5.арр

[Веб-страница продукта](#) 

Другая документация



[Технические данные](#)

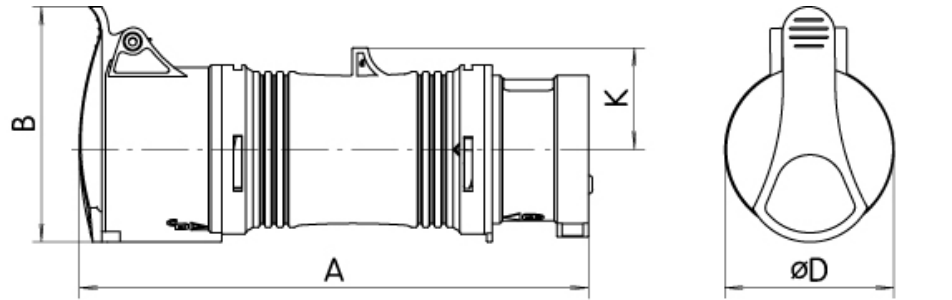


ETIM международная спецификация

Подходит для:	CEE 16 A
Тип компонента	Plug adapter

Габаритные размеры

	A	B	∅D	K
EA 1653/43	180	82	64	39
EA 3253/43	235	96	73	45
EA 1653/43-0	180	82	64	39
EA 3253/43-0	235	96	73	45



	A	B	∅D	K
EA 16-32/4	198	96	65	34
EA 16-32/5	200	103	73	37
EA 16-32/5	200	103	73	37

