

G1MUQ01/450A/1000V



Особенности

Артикул	004303625
Наименование	G1MUQ01/450A/1000V
Вес	.64
Группа	Тип NV/NH
Индикация	микровыключатель
Подключение	M8
Номинальный ток	450
Тип	NH
Типоразмер	NH1
Группа 1	Защита полупроводников
Характеристика	aR (accompanied semiconductor protection)
Номинальное напряжение ас (V)	1000
Отключающая способность ас (kA)	200

Веб-страница продукта

Другая документация



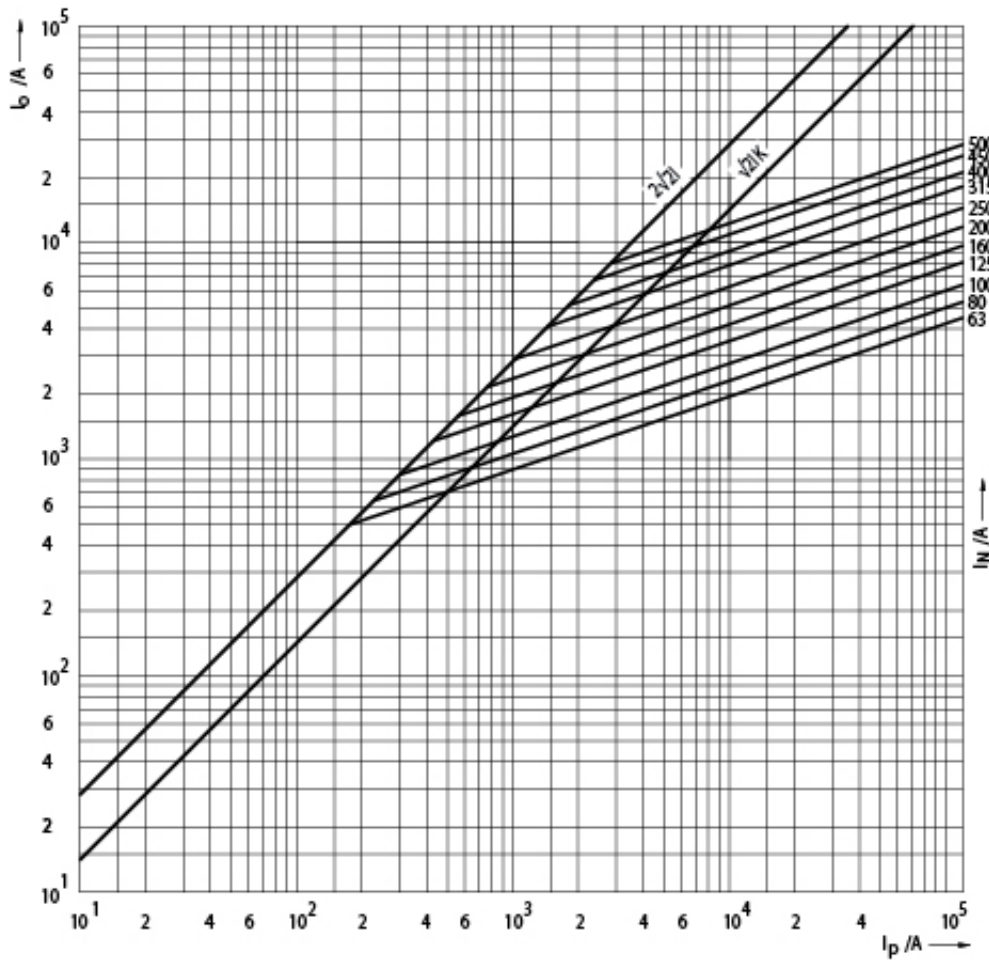
Технические данные
3D Model



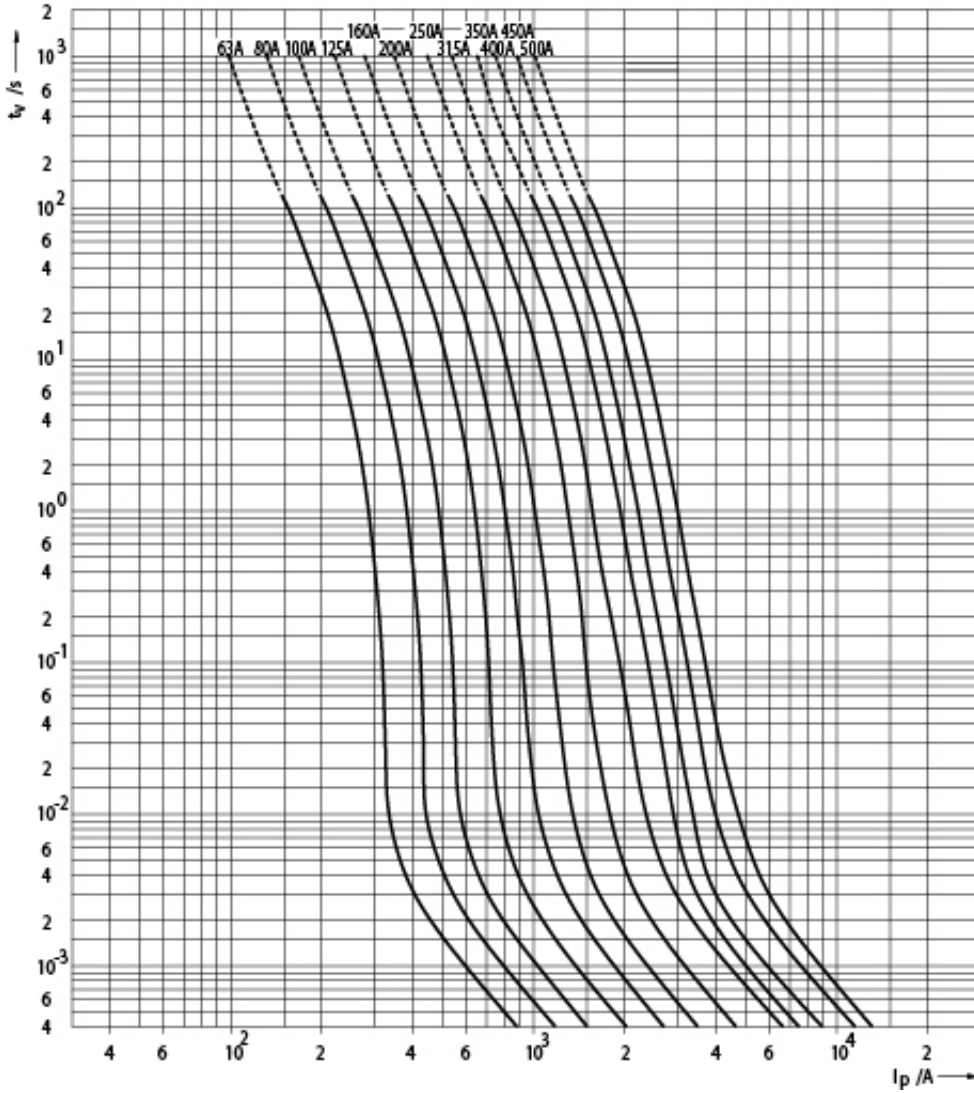
ETIM международная спецификация

Номинальный ток	450A
Номинальное рабочее напряжение	1000V
Конструктивный размер	NH1
Категория применения	aR (accompanied semiconductor protection)
Тип индикатора срабатывания	Прочее

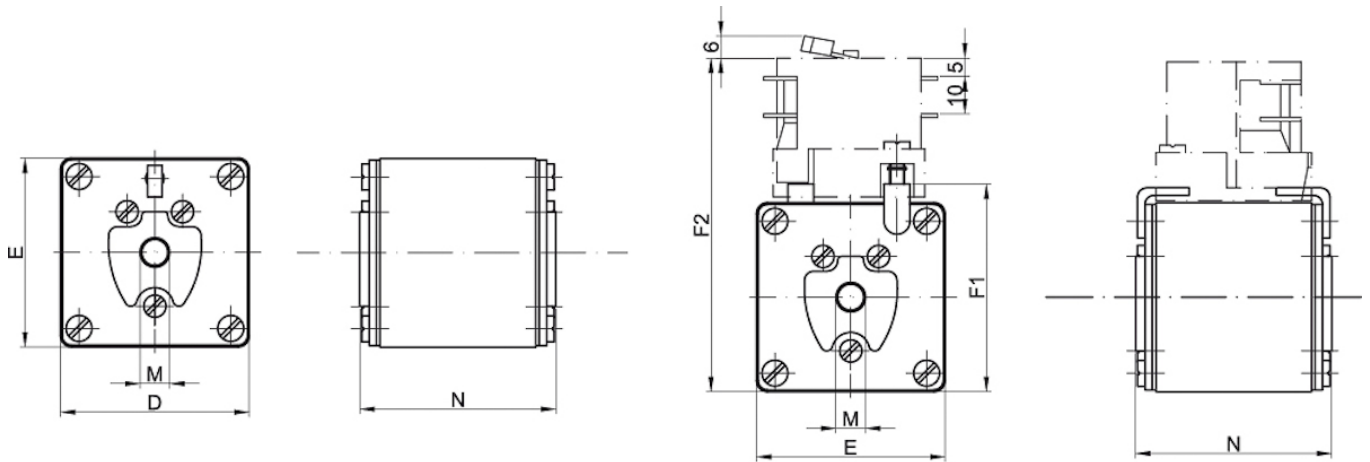
Технические характеристики



Токо - временные характеристики



Габаритные размеры



Size	D	E	F1	F2	M	N
1	51	51	56	90	M8	75
2	60	60	65	99	M10	75
3	75	75	80	114	M12	75