


10x38НК10383



Особенности

| | |
|--------------|--|
| Артикул | 006710335 |
| Наименование | 10x38НК10383 |
| Вес | 1.2 |
| Группа | Держатель цилиндрических предохранителей |

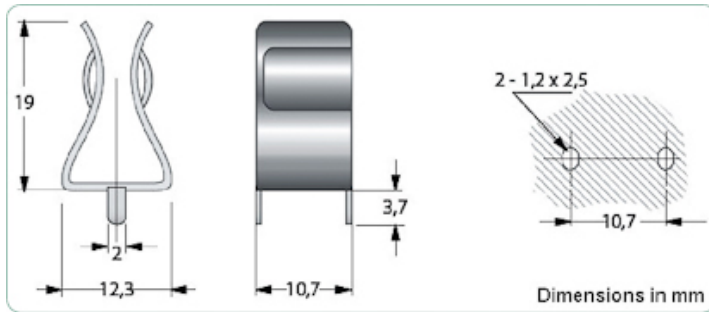
[Веб-страница продукта](#) 

Другая документация

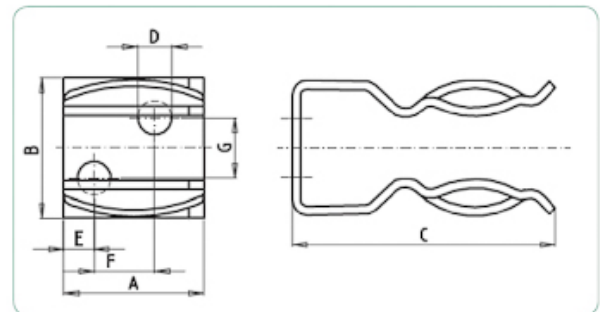


[Технические данные](#)

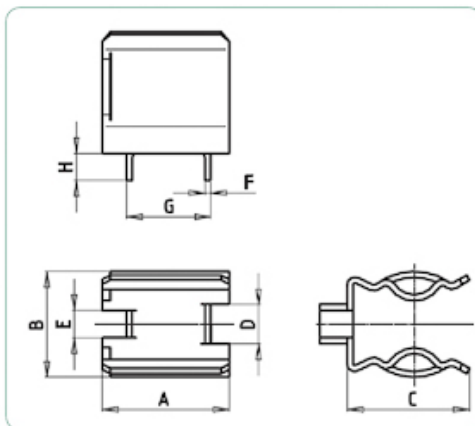
Габаритные размеры



| Type | Dimensions [mm] | | | | | | | |
|---------|-----------------|-----|------|-----|-----|------|------|-----|
| | A | B | C | D | E | F | G | H |
| HK10383 | 12,3 | 9,8 | 19,0 | 2,0 | 2,0 | 0,75 | 11,0 | 4,0 |



| Type | Dimensions [mm] | | | | | | |
|----------|-----------------|----|----|-----|-----|---|---|
| | A | B | C | D | E | F | G |
| CH14-SCR | 16 | 16 | 23 | 4,2 | 6,5 | 0 | 0 |



| Type | Dimensions [mm] | | | | | | | |
|----------|-----------------|----|------|---|-----|------|------|-----|
| | A | B | C | D | E | F | G | H |
| CH14-PCB | 16 | 14 | 15,5 | 5 | 3,5 | 0,75 | 10,7 | 3,5 |