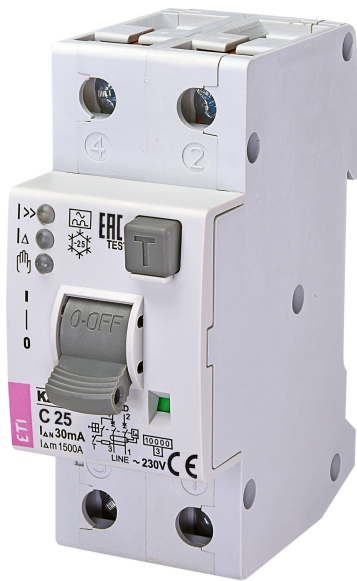


# KZS-2M2p EDI A C25/0.03



## Особенности

Артикул	002172418
Наименование	KZS-2M2p EDI A C25/0.03
Вес	.205
Группа	Дифференциальные автоматические выключатели
Назначение	Дифференциальные автоматические выключатели
Отключающая способность (кА)	10
Характеристика срабатывания	C
Номинальный ток	25
Номинальный ток утечки (А)	0,03
Тип тока	Тип А
Количество полюсов	2
Серия	KZS-2M 2p EDI Дифференциальные автоматические выключатели с LED индикацией, 2 модуля, тип А
Тип ошибки сигнализация	Есть

Веб-страница продукта [🔗](#)

## Другая документация



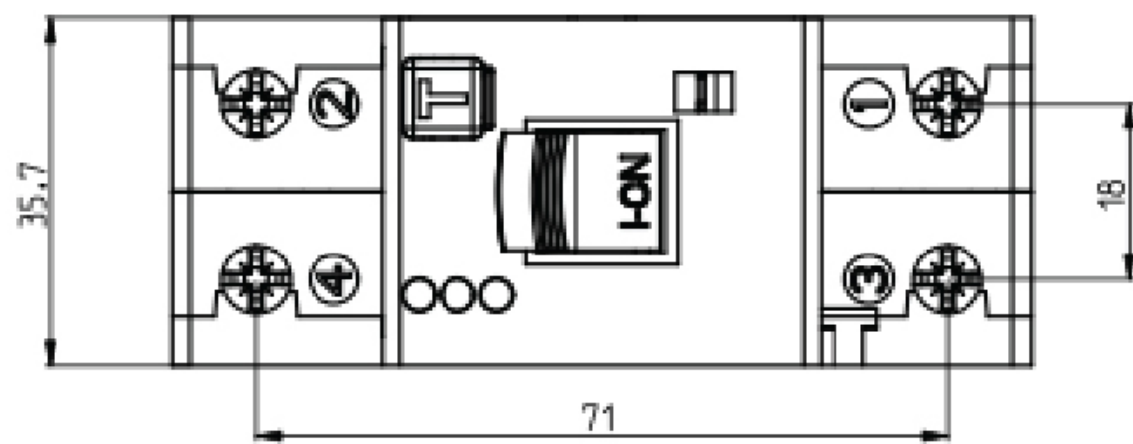
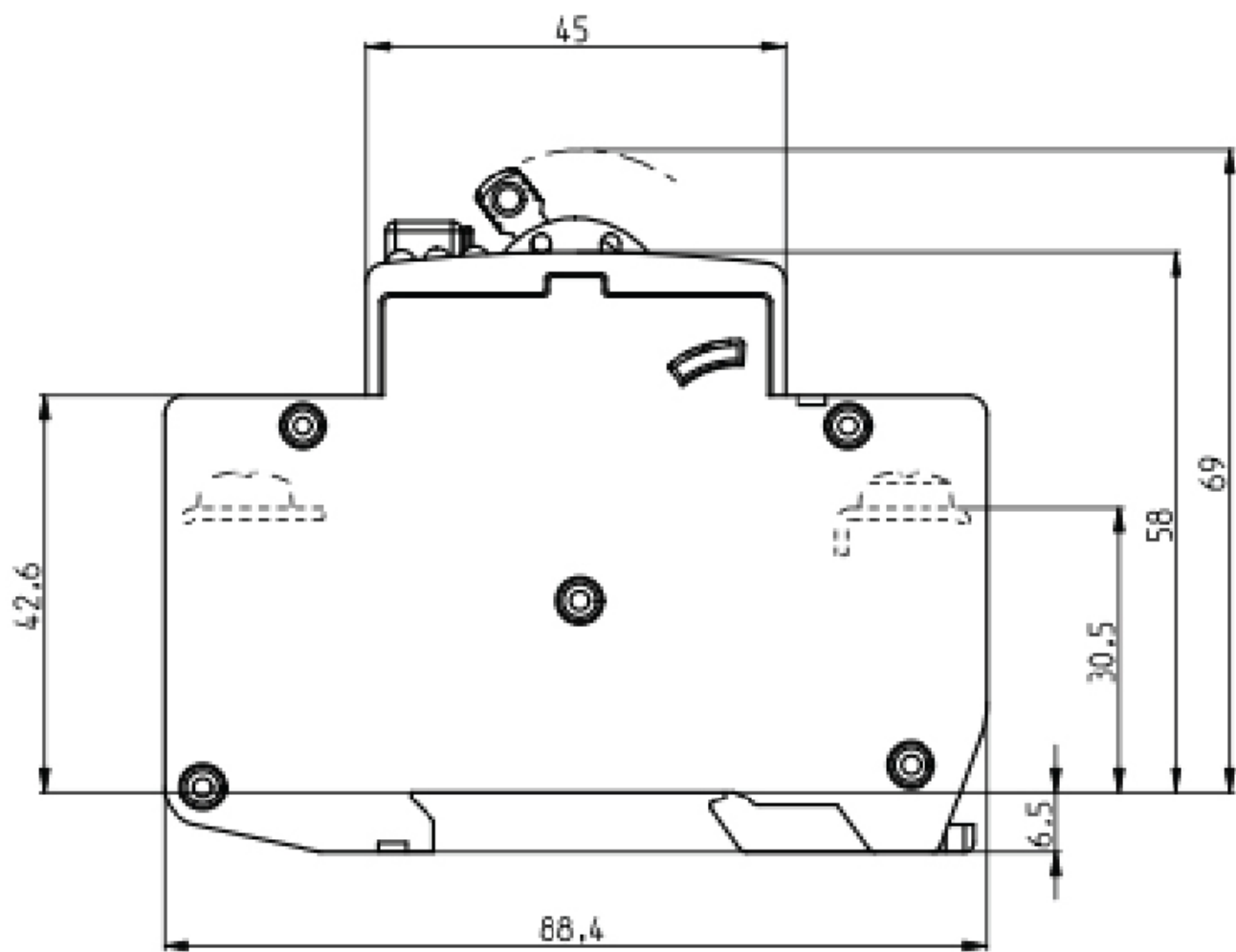
Технические данные  
3D Model



## ETIM международная спецификация

Номинальный ток	25 А
Номинальный ток утечки	0,03А
Тип тока утечки	Прочее
Отключающая способность по EN 60898	10кА

# Габаритные размеры



## Обозначение/Подключение

