
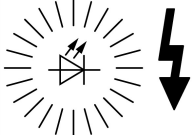




Модуль вспыхивающего свечения;оранжевый;светодиод большой мощности;24 В

Тип **SL7-FL24-A-HP**
Каталог № **171274**
Eaton Каталог № **SL7-FL24-A-HP**

Программа поставок

Ассортимент			Световые сигнальные башни SL
Основная функция			Модуль вспыхивающего свечения
Класс защиты			IP66
Номинальное напряжение	U_e	V	24 V AC/DC
Описание			Светодиод большой мощности для максимальной эффективности сигнала
Разновидности освещения			Вспыхивающий свет
Светозащитный элемент			Светодиод с высокими эксплуатационными характеристиками
Цвет			оранжевый
			
Функция			
Подключение к SmartWire-DT			нет

Технические характеристики

Общая информация

Стандарты и положения			IEC/EN 60947-5-1
Стойкость к климатическим воздействиям			Влажный нагрев, постоянный, в соответствии с IEC 60068-2-78 Влажный нагрев, циклический, в соответствии с IEC 60069-2-30
установочное положение			любая
Удароустойчивость		g	> 15 согл. IEC 60068-2-27 Длительность ударного воздействия 11 мс Полусинус
Класс защиты IEC			IP66 IEC/EN 60529
Класс защиты UL			Тип 4, 4X, 13
материал			Корпус: поликарбонат (PC), чёрный Колпачок: поликарбонат (PC)
Цвет колпачка			оранжевый
Температура окружающей среды		°C	-30 - +60
Количество сигнальных элементов			макс. 5 со стандартной основой макс. 10 с базой для двустороннего монтажа
Вес		g	80

Контакты

Номинальная устойчивость к импульсу	U_{imp}	V перем. тока	4000
Номинальные выдерживаемые напряжения изоляции	U_i	V	250
Категория перенапряжения / степень загрязнения			III/3

Модули

Разновидности освещения			Вспыхивающий свет
Светозащитный элемент			Светодиод с высокими эксплуатационными характеристиками
Частота мигания/вспышки			1,4 Гц
токоутечка		A	< 0.003
срок службы		H	> 50000

Угол излучения			360°
Потребляемый ток/мощность			
24 В перем. тока/пост. тока		A	0,26 - 0,265
Диапазон напряжений			18-30 В пост. тока/18-26 В перем. тока

Bauartnachweis nach IEC/EN 61439

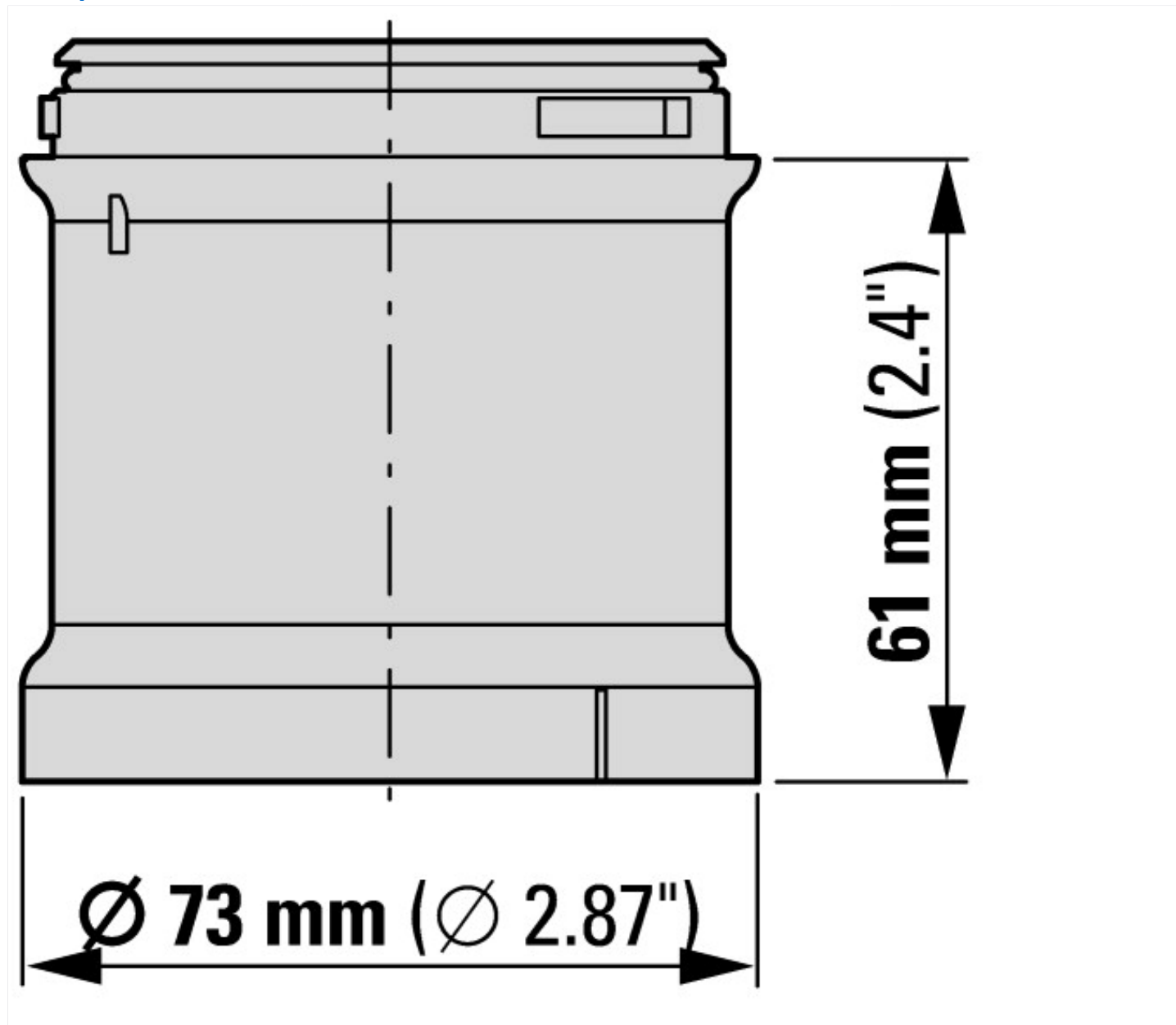
Технические характеристики для подтверждения типа конструкции			
Мин. рабочая температура		°C	-30
Макс. рабочая температура		°C	60

Технические характеристики согласно ETIM 6.0

Low-voltage industrial components (EG000017) / Optical module for signal tower (EC000232)			
Electric engineering, automation, process control engineering / Low-voltage switch technology / Command and alarm device / Optical module for signal tower (ecl@ss8.1-27-37-12-20 [AKF038011])			
Function			Flash light
Colour			Orange
Outer diameter		mm	73
Degree of protection (IP)			IP66
Operating voltage at AC 50 Hz		V	18 - 26
Operating voltage at AC 60 Hz		V	18 - 26
Operating voltage at DC		V	18 - 30
Voltage type			AC/DC
Type of lamp			LED
Colour housing			Black

Апробации

Product Standards			IEC/EN 60947-5-1; UL 508; CSA-C22.2 No. 14-10; CSA-C22.2 No. 94-91; CE marking
UL File No.			E29184
UL Category Control No.			NKCR
CSA File No.			UL report applies to both US and Canada
CSA Class No.			NKCR7
North America Certification			UL listed, certified by UL for use in Canada
Degree of Protection			UL Type 4, 4X, 13



Дополнительная информация о продуктах (ссылки)

IL047004ZU SL7, Световые модули, звуковые модули

IL047004ZU SL7, Световые модули, звуковые модули ftp://ftp.moeller.net/DOCUMENTATION/AWA_INSTRUCTIONS/IL047004ZU2013_02.pdf

IL047004ZU SL7, modules lumineux, modules sonores ftp://ftp.moeller.net/DOCUMENTATION/AWA_INSTRUCTIONS/IL047004ZU2013_02.pdf