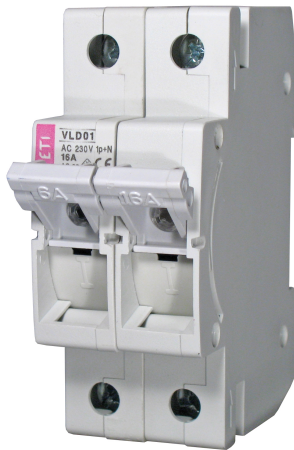



VL D01 6A 1p+N



Особенности

Артикул	002261016
Наименование	VL D01 6A 1p+N
Вес	.174
Группа	Разъединители предохранителей
Крепление	DIN
Номинальный ток	6
Тип	VLD01 6A 1P+N
Типоразмер	D01
Группа 1	Разъединители предохранителей LV
Номинальное напряжение ас (V)	230
Категория применения	AC22

Веб-страница продукта 

Другая документация



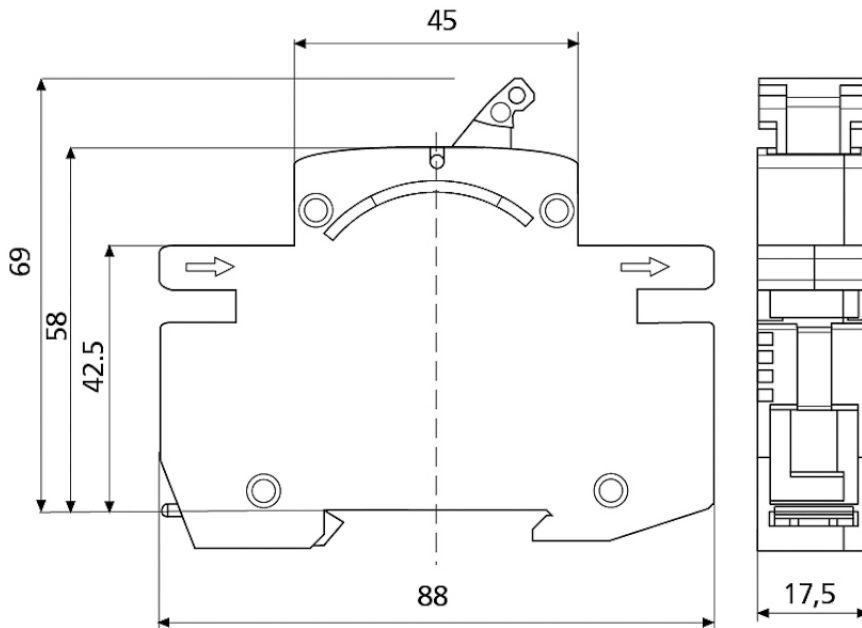
CE сертификат
Технические данные



ETIM международная спецификация

Номинальный ток	6A
Номинальное рабочее напряжение	230V
Количество полюсов	1+N
Конструктивный размер	D01

Габаритные размеры



	B [mm]
1p	17,5
1p+N	35
2p	35
3p	52,5
3p+N	70