

## \*PK1 M10-M10 1p



### Особенности

Артикул	004122003
Наименование	*PK1 M10-M10 1p
Вес	.665
Группа	Держатели предохранителей
Номинальный ток	250
Тип	PK1
Типоразмер	NH1
Группа 1	LV Держатели предохранителей
Номинальное напряжение ас (V)	690
Подключение	M10
Крепление	Винт

Веб-страница продукта

### Другая документация



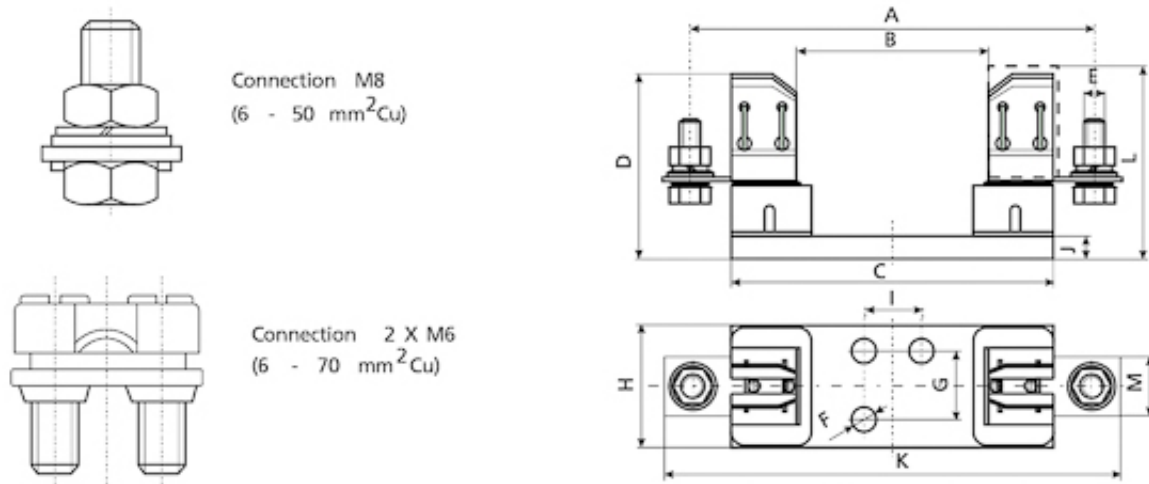
[Технические данные](#)



### ETIM международная спецификация

Номинальный ток	250A
Количество полюсов	1
Конструктивный размер	NH1
Монтаж на шине	
Поворотный механизм	

## Габаритные размеры



### 1-pole bases PK and PKI

type	dimension													
	A	B	C	D	E	F	G	H	I	J	K	L	M	
PK 00 M8 - 2 x M6	100	57	84	60	M8 - 2 x M6	Ø7,5			25	4,5	115		20	
PK 00 M8 - M8	100	57	84	60	M8 - M8	Ø7,5			25	4,5	115		20	
PK 00 2 x M6 - 2 x M6	100	57	84	60	2 x M6 - 2 x M6	Ø7,5			25	4,5	115		20	
PK 0 M8 - 2 x M6	150	74	130	60	M8 - 2 x M6	Ø7,5		33	25	4,5	170		20	
PK 0 M8 - M8	150	74	130	60	M8 - M8	Ø7,5		33	25	4,5	170		20	
PK 02 x M6 - 2 x M6	150	74	130	60	M8 - 2 x M6	Ø7,5		33	25	4,5	170		20	
PK 1	175	80	141	81	M10	Ø10,5	30	55	25	10	200		26	
PK 2	200	80	166	102	M10	Ø10,5	30	65	25	10	225		30	
PK 3	210	80	166	102	M12	Ø10,5	30	65	25	10	240		30	
PK 4	270	100	220	143	M12	Ø13	30	102	25	12	310		50	
PKI 1	175	80	141	81	M10	Ø10,5	30	55	25	10	200	87	26	
PKI 2	200	80	166	102	M10	Ø10,5	30	65	25	10	225	98	30	
PKI 3	210	80	166	102	M12	Ø10,5	30	65	25	10	240	108	30	
PK 1/1000V	193	100	160	81	M10	Ø10,5	30	55	25	10	220		26	

Insulating sleeves are installed with bases PKI, PPI; their purpose is an additional protection against shock hazard.