

LIMAT-2-DN 2p AC C16/0.3



Особенности

Артикул	002052813
Наименование	LIMAT-2-DN 2p AC C16/0.3
Группа	LIMAT Дифференциальные автоматические выключатели с защитой от перенапряжения
Серия	LIMAT2 DN Дифференциальные автоматические выключатели с защитой от повышенного напряжения, 8 модулей
Тип тока	AC
Назначение	Дифференциальные автоматические выключатели
Защита от перенапряжения	с защитой от перенапряжения
Номинальный ток	16
Номинальный ток утечки (A)	0.3
Отключающая способность (kA)	10
Характеристика срабатывания	C

Веб-страница продукта

Другая документация



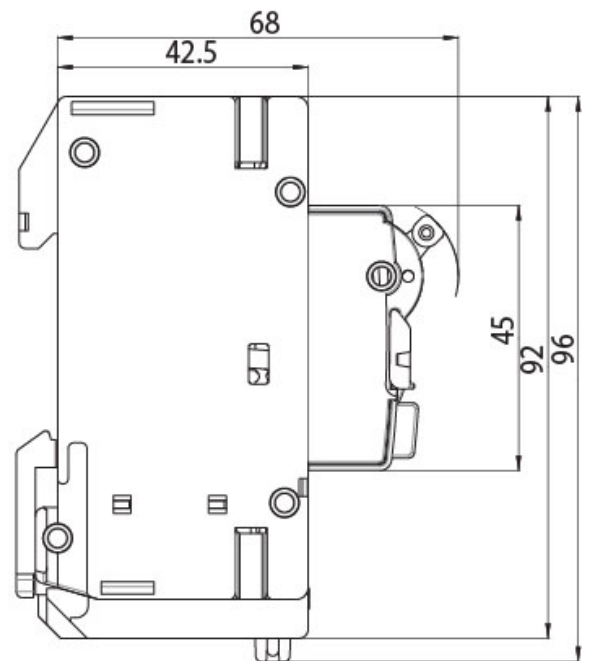
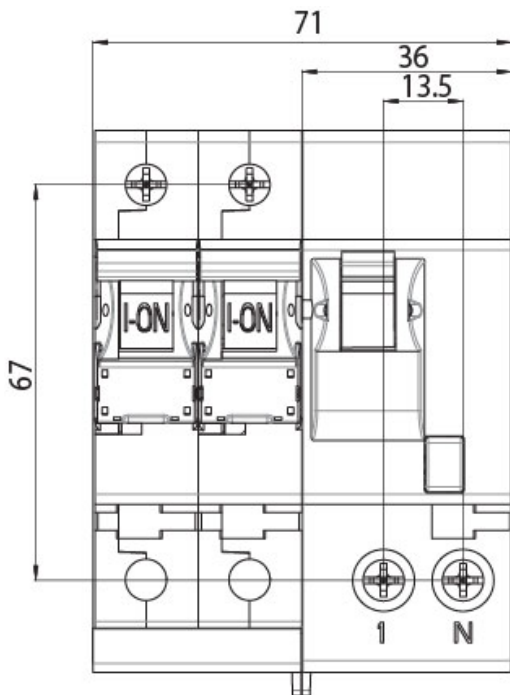
Руководство по эксплуатации
Технические данные



ETIM международная спецификация

Глубина ниши для монтажа	68mm
Номинальный ток	16 A
Номинальное рабочее напряжение	230V
Характеристика срабатывания (кривая тока)	C
Номинальный ток утечки	0.3A
Тип тока утечки	Переменный ток (AC)
Класс токоограничения	3
Категория перенапряжения	
Степень загрязнения	
Ширина по количеству модулей	4
Частота	50 Hz
Степень защиты (IP)	IP20
Количество защищенных полюсов	2
Отключение нейтрали	true
Отключающая способность по EN 60898	10kA

Габаритные размеры



Обозначение/Подключение

