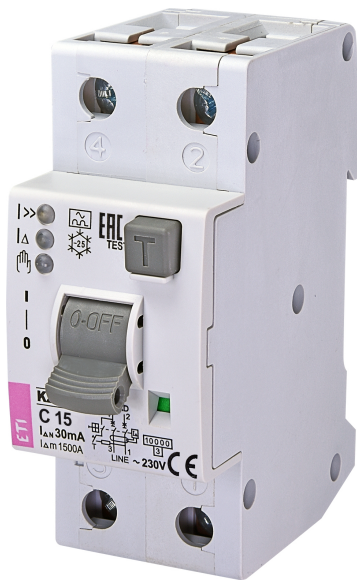


KZS-2M2p EDI A C10/0.03



Особенности

Артикул	002172412
Наименование	KZS-2M2p EDI A C10/0.03
Вес	.205
Группа	Дифференциальные автоматические выключатели
Назначение	Дифференциальные автоматические выключатели
Отключающая способность (кА)	10
Характеристика срабатывания	C
Номинальный ток	10
Номинальный ток утечки (А)	0,03
Тип тока	Тип А
Количество полюсов	2
Серия	KZS-2M 2p EDI Дифференциальные автоматические выключатели с LED индикацией, 2 модуля, тип А
Тип ошибки сигнализация	Есть

Веб-страница продукта [🔗](#)

Другая документация



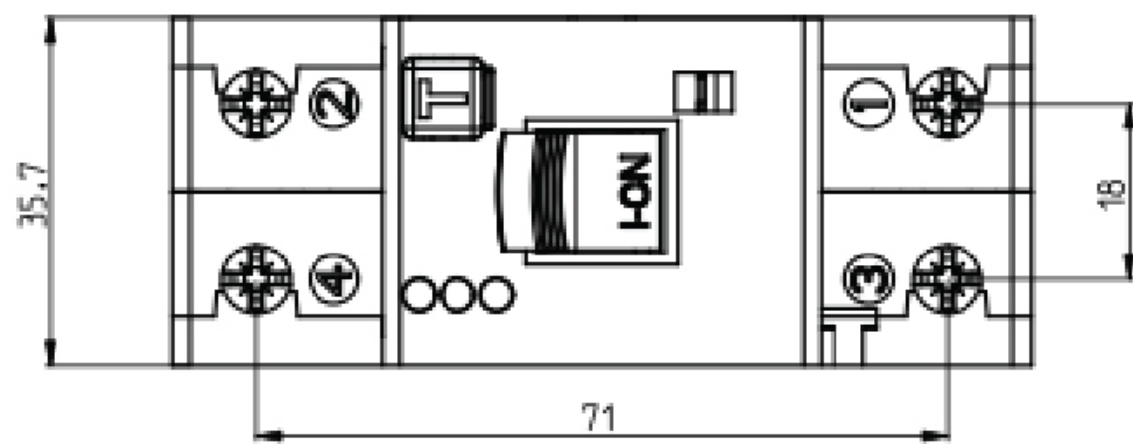
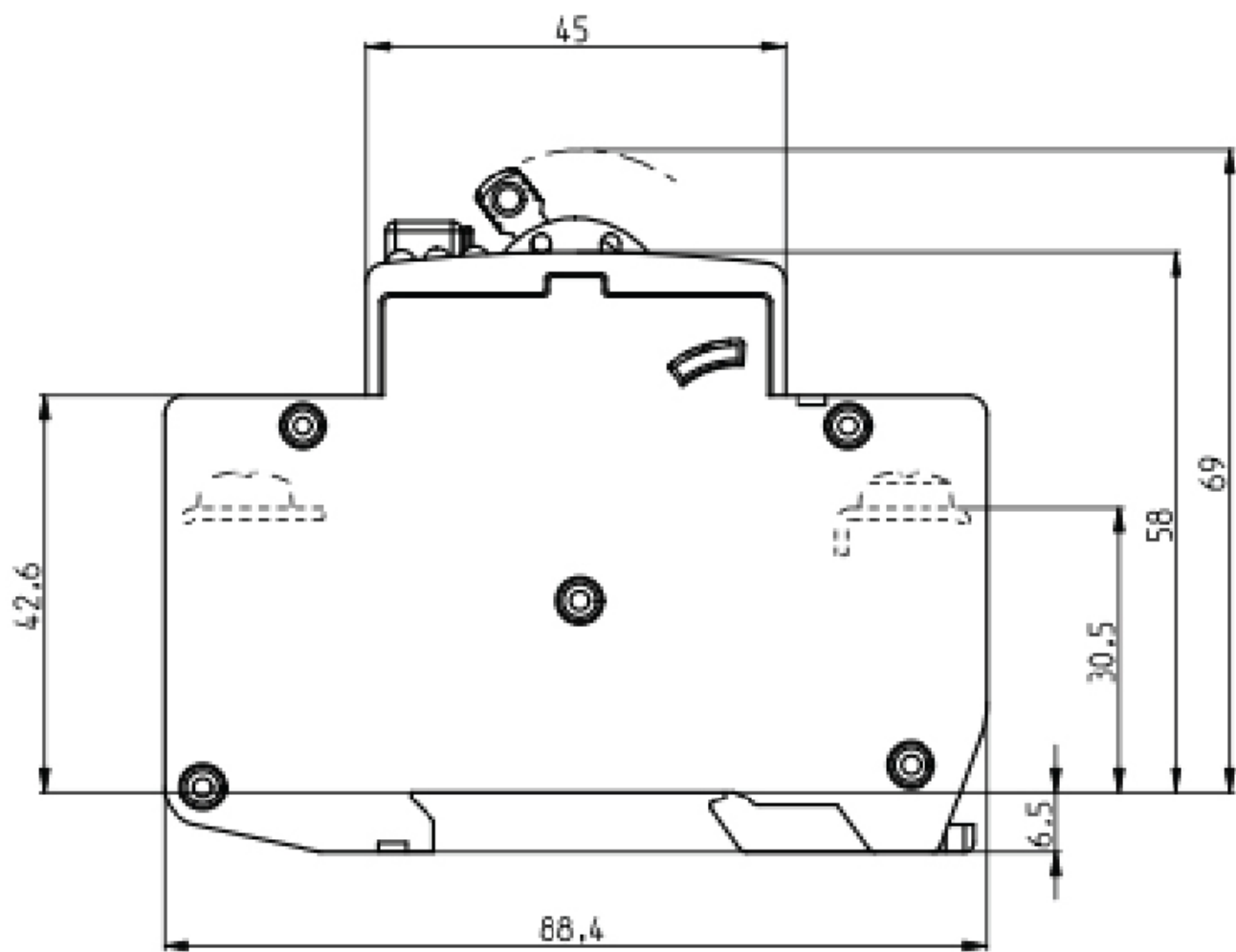
Технические данные
3D Model



ETIM международная спецификация

Номинальный ток	10 А
Номинальный ток утечки	0,03А
Тип тока утечки	Прочее
Отключающая способность по EN 60898	10кА

Габаритные размеры



Обозначение/Подключение

