

UPO TP



Особенности

Артикул	001214011
Наименование	UPO TP
Вес	.021
Группа	Плоский профиль
Тип	Клемма
Серия	UPO

Веб-страница продукта [🔗](#)

Другая документация



[CE сертификат](#)
[Технические данные](#)

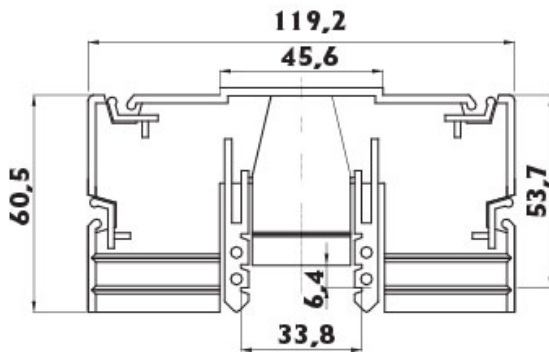


ETIM международная спецификация

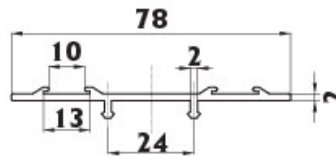
Цвет	
Ширина	mm
Тип/модель	
Высота	mm
Глубина	mm
Номер цвета RAL	
Материал	

Габаритные размеры

terminal plate



flat profile



corner profile

