

CRM-82TO UNI



Особенности

Артикул	002470074
Наименование	CRM-82TO UNI
Вес	.065
Группа	ETIREL Релейное оборудование
Серия	Реле времени (аналоговые)
Подгруппа	Задержка отключения
Категория	Реле задержки времени CRM-82TO
Назначение	Реле контроля и управления

Веб-страница продукта [🔗](#)

Другая документация



Руководство по эксплуатации
CE сертификат
Технические данные

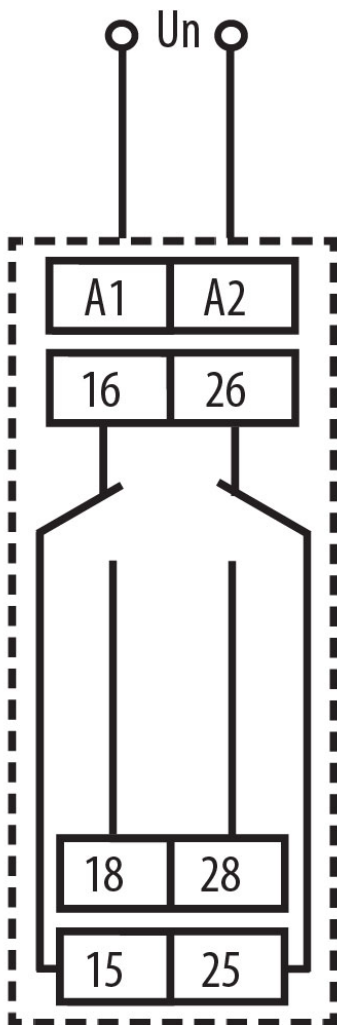
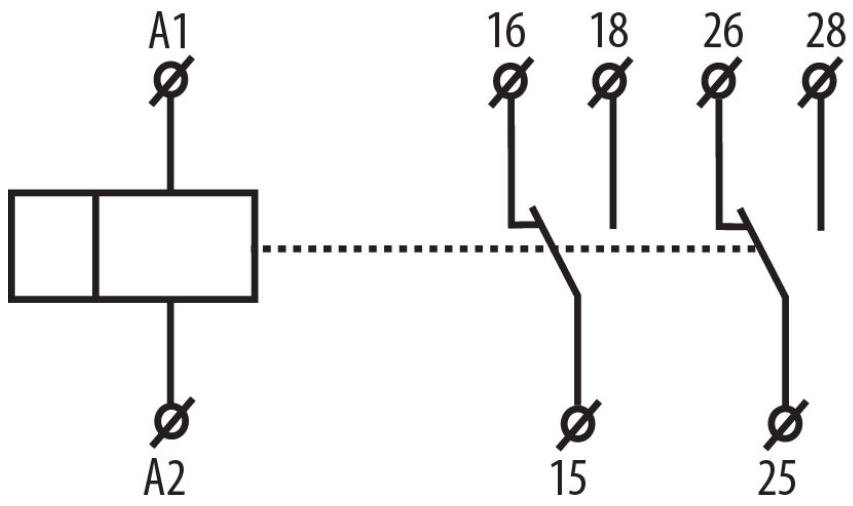


ETIM международная спецификация

Способ/место крепления	На DIN рейку
Функциональное назначение / применение	Release-delay
Высота монтажного пространства (встраиваемый размер)	65mm
Количество нормально открытых контактов	
Количество нормально закрытых контактов	
Тип инициирования	Digital with multi function
Ширина по количеству модулей	1
Количество переключателей	2
Управляющее напряжение 1	V
Управляющее напряжение 2	V
Тип управляющего напряжения 1	
Тип управляющего напряжения 2	
Частота управляющего напряжения 1	Hz
Частота управляющего напряжения 2	Hz
Тип питающего напряжения	Переменный/постоянный ток (AC/DC)
Напряжение питания	12-240V
Блок 1 интервала	Seconds/minutes
Блок 2 интервала	

1 интервал	0.1-10
2 интервал	
Номинальный ток переключения при 250 В переменного тока	A
Мощность переключения ламп накаливания	W
Мощность переключения флуоресцентной лампы DUO	VA
Мощность переключения флуоресцентной лампы индуктивно	VA
Мощность переключения флуоресцентной лампы параллельно	VA

Обозначение/Подключение



Описание

