

G2UQ2/350A/500V



Особенности

| | |
|---------------------------------|---|
| Артикул | 004714522 |
| Наименование | G2UQ2/350A/500V |
| Вес | .635 |
| Группа | Тип NV/NH |
| Индикация | Верхний индикатор состояния |
| Подключение | M10 |
| Номинальный ток | 350 |
| Тип | NH |
| Типоразмер | NH2 |
| Группа 1 | Защита полупроводников |
| Характеристика | gR (general purpose semiconductor protection) |
| Номинальное напряжение ас (V) | 500 |
| Отключающая способность ас (кА) | 200 |

Веб-страница продукта

Другая документация



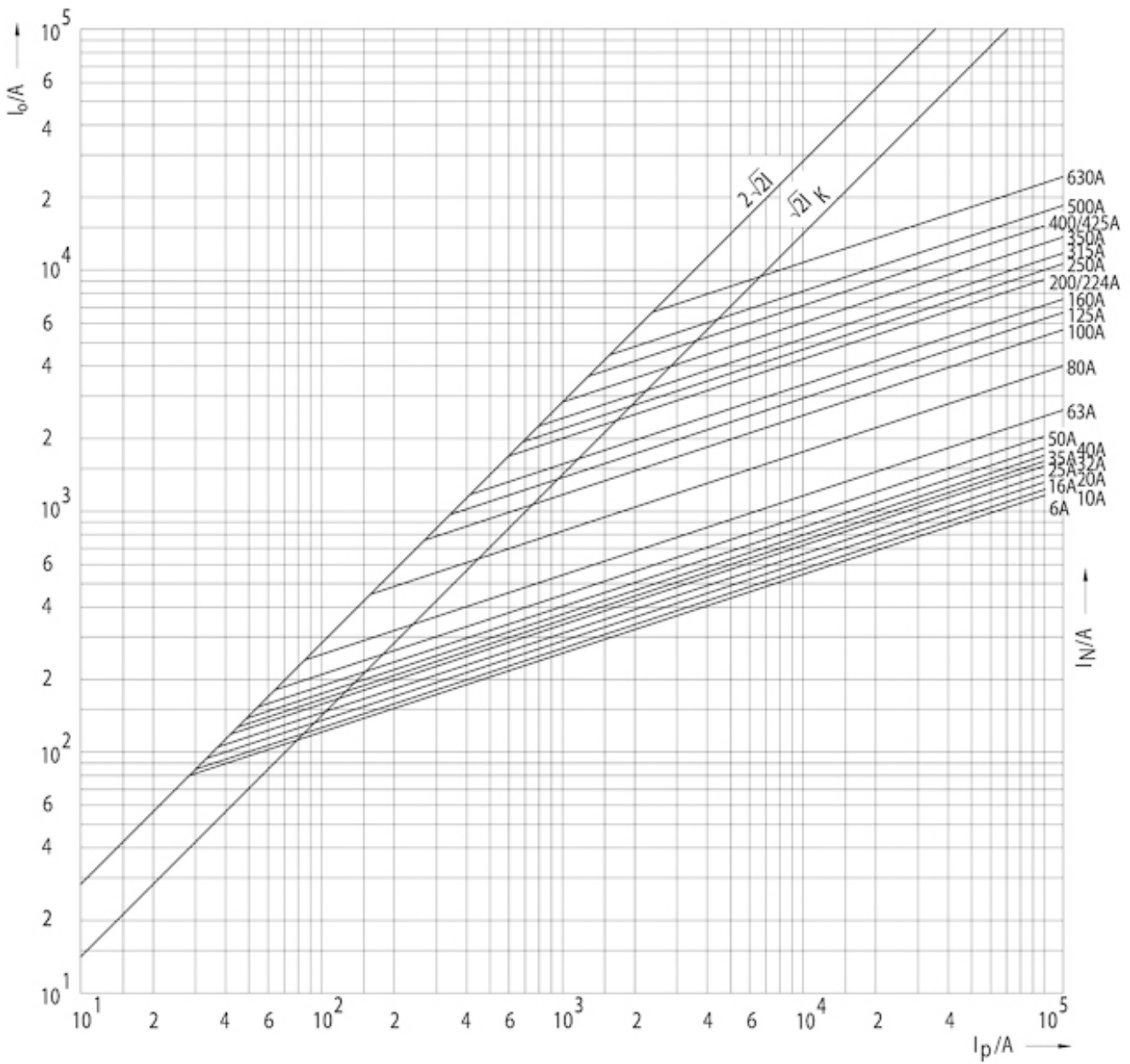
Технические данные



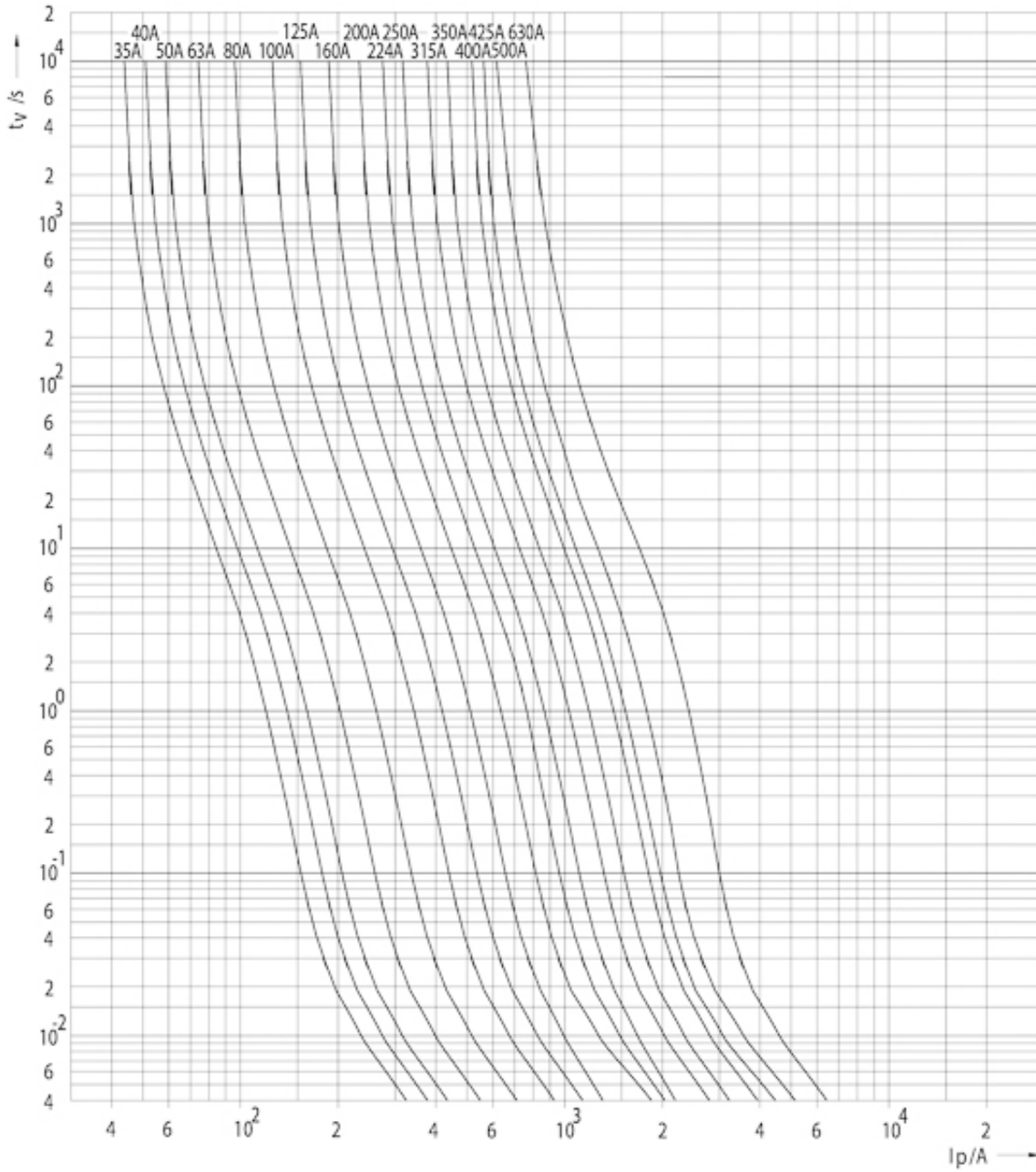
ETIM международная спецификация

| | |
|--------------------------------|---|
| Номинальный ток | 350A |
| Номинальное рабочее напряжение | 500V |
| Конструктивный размер | NH2 |
| Категория применения | gR (general purpose semiconductor protection) |
| Тип индикатора срабатывания | Top fuse status indicator |

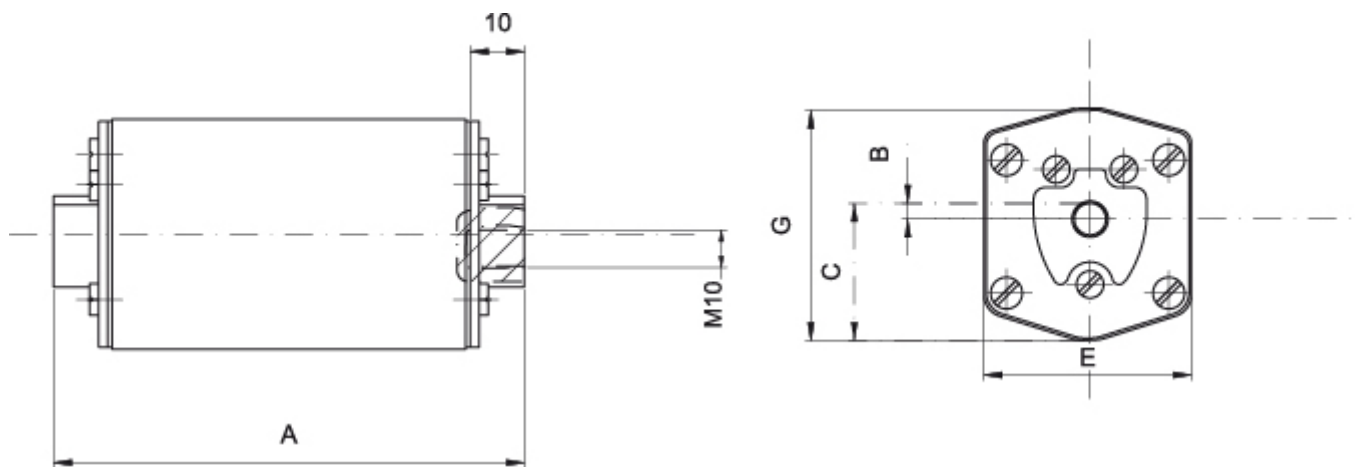
Технические характеристики



Токо - временные характеристики



Габаритные размеры



| Size | A | B | C | E | G |
|------|----|-----|------|----|----|
| 1 | 85 | 8.5 | 25 | 46 | 50 |
| 2 | 72 | 2 | 29,5 | 54 | 59 |
| 3 | 83 | 2 | 34 | 64 | 70 |