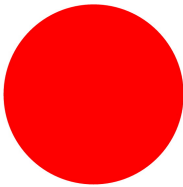




Головка кнопки с подсветкой, без фиксации ,цвет красный



Тип **M22-DL-R**
Каталог № **216925**
Eaton Каталог № **M22-DL-RQ**

Программа поставок

| | | | |
|---|---|--|--|
| Ассортимент | | | RMQ-Titan |
| Основная функция | | | Светящиеся кнопки |
| Отдельное устройство/законченное устройство | | | Отдельное устройство |
| конструктивное исполнение | | | плоский без фиксации |
| Кнопочная панель | | | |
| Кнопочная панель | | | красный |
| Кнопочная панель | | |  |
| | | | без маркировки |
| Класс защиты | | | IP66, IP67, IP69 |
| рамка | | | Рамка Titan |
| Подключение к SmartWire-DT | | | да, с модулями подключения SWD-RMQ |
| Ход органа управления и приводное усилие согл. DIN EN 60947-5-1, гл. 5.4.1 | | | |
| Минимальное усилие для принудительного размыкания | N | | 0 |
| размеры передней панели | | | 22 x 22 |

Технические характеристики

Общая информация

| | | | |
|--|--------------|---------------|---|
| Стандарты и предписания | | | IEC/EN 60947 VDE 0660 |
| Механический срок службы | Переключени: | $\times 10^6$ | > 5 |
| частота приведения в действие | Переключени: | ч |  3600 |
| Сила нажатия | | N |  5 |
| Стойкость к климатическим воздействиям | | | Влажный нагрев, постоянный, в соответствии с IEC 60068-2-78 Влажный нагрев, циклический, в соответствии с IEC 60068-2-30 |
| Класс защиты | | | IP66, IP67, IP69 |
| Температура окружающей среды | | | |
| разомкнут | | °C | -25 - +70 |
| установочное положение | | | любая |
| Удароустойчивость | | g | 30 Длительность ударного воздействия 11 мс Полусинус согл. IEC 60068-2-27 |

Bauartnachweis nach IEC/EN 61439

| | | | |
|---|-----------|----|-----|
| Технические характеристики для подтверждения типа конструкции | | | |
| Номинальный ток для указания потери мощности | I_n | A | 0 |
| Потеря мощности на полюс, в зависимости от тока | P_{vid} | W | 0 |
| Потеря мощности оборудования, в зависимости от тока | P_{vid} | W | 0 |
| Статическая потеря мощности, не зависит от тока | P_{vs} | W | 0 |
| Способность отдавать потери мощности | P_{ve} | W | 0 |
| Мин. рабочая температура | | °C | -25 |
| Макс. рабочая температура | | °C | 70 |

| | | | |
|--|--|--|--|
| Проверка конструкции IEC/EN 61439 | | | |
| 10.2 твёрдость материалов и деталей | | | |
| 10.2.2 Коррозионная стойкость | | | Требования производственного стандарта выполнены. |
| 10.2.3.1 Нагревостойкость изоляции | | | Требования производственного стандарта выполнены. |
| 10.2.3.2 Сопротивление изоляционных материалов при обычном нагреве | | | Требования производственного стандарта выполнены. |
| 10.2.3.3 Сопротивление изоляционных материалов при сильном нагреве | | | Требования производственного стандарта выполнены. |
| 10.2.4 Устойчивость к ультрафиолетовому излучению | | | По запросу |
| 10.2.5 Подъём | | | Не имеет значения, поскольку необходимо оценить всё коммутационное оборудование. |
| 10.2.6 Испытание на удар | | | Не имеет значения, поскольку необходимо оценить всё коммутационное оборудование. |
| 10.2.7 Ярлыки | | | Требования производственного стандарта выполнены. |
| 10.3 Класс защиты изоляции | | | Не имеет значения, поскольку необходимо оценить всё коммутационное оборудование. |
| 10.4 Воздушные промежутки и пути утечки тока | | | Требования производственного стандарта выполнены. |
| 10.5 Защита от удара электрическим током | | | Не имеет значения, поскольку необходимо оценить всё коммутационное оборудование. |
| 10.6 Монтаж оборудования | | | Не имеет значения, поскольку необходимо оценить всё коммутационное оборудование. |
| 10.7 Внутренние электрические цепи и соединения | | | Находится в сфере ответственности компании, монтирующей распределительные устройства. |
| 10.8 Подключения проводов, введённых снаружи | | | Находится в сфере ответственности компании, монтирующей распределительные устройства. |
| 10.9 Свойства изоляции | | | |
| 10.9.2 Электрическая прочность при рабочей частоте | | | Находится в сфере ответственности компании, монтирующей распределительные устройства. |
| 10.9.3 Прочность по отношению к импульсному напряжению | | | Находится в сфере ответственности компании, монтирующей распределительные устройства. |
| 10.9.4 Проверка оболочек кабелей из изолирующего материала | | | Находится в сфере ответственности компании, монтирующей распределительные устройства. |
| 10.10 Нагрев | | | Неприемлемо. |
| 10.11 Стойкость к коротким замыканиям | | | Находится в сфере ответственности компании, монтирующей распределительные устройства. Соблюдать указания для коммутационных устройств. |
| 10.12 Электромагнитная совместимость | | | Находится в сфере ответственности компании, монтирующей распределительные устройства. Соблюдать указания для коммутационных устройств. |
| 10.13 Механическая функция | | | Для устройства требования считаются выполненными, если были соблюдены данные инструкции по монтажу (IL). |

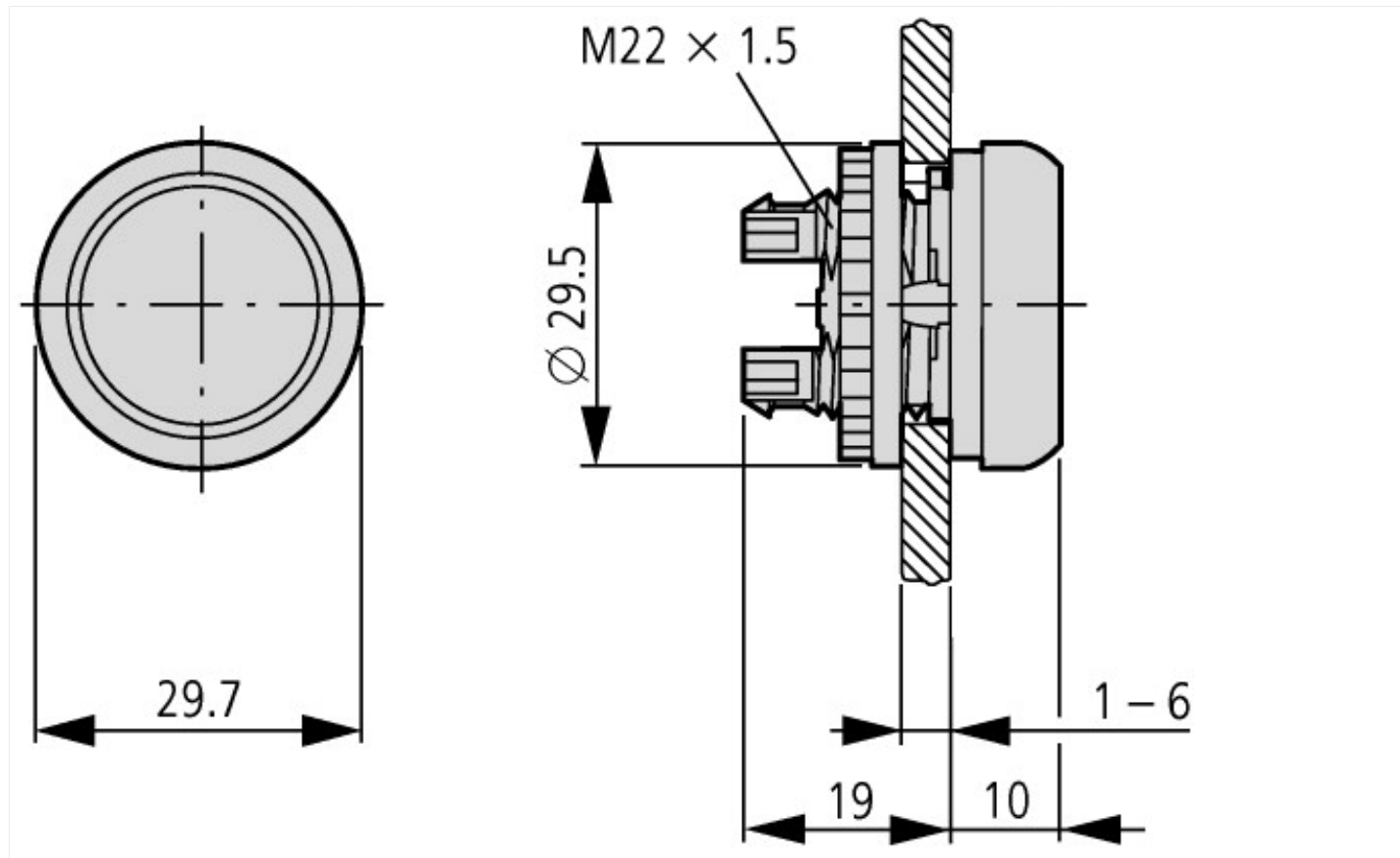
Технические характеристики согласно ETIM 6.0

| | | | |
|--|--|----|---------|
| Low-voltage industrial components (EG000017) / Front element for push button (EC000221) | | | |
| Electric engineering, automation, process control engineering / Low-voltage switch technology / Command and alarm device / Front element for push-button actuators (ecl@ss8.1-27-37-12-10 [AKF028011]) | | | |
| Colour button | | | Red |
| Number of command positions | | | 1 |
| Construction type lens | | | Round |
| Hole diameter | | mm | 22 |
| Width opening | | mm | 0 |
| Height meter opening | | mm | 0 |
| Degree of protection (IP), front side | | | IP67 |
| Type of button | | | Flat |
| Suitable for illumination | | | Yes |
| With protection cover | | | No |
| Labelled | | | No |
| Switching function latching | | | No |
| Spring-return | | | Yes |
| With front ring | | | Yes |
| Material front ring | | | Plastic |
| Colour front ring | | | Chrome |

Апробации

| | | |
|-----------------------------|--|--|
| Product Standards | | IEC/EN 60947-5; UL 508; CSA-C22.2 No. 14-05; CSA-C22.2 No. 94-91; CE marking |
| UL File No. | | E29184 |
| UL Category Control No. | | NKCR |
| CSA File No. | | 012528 |
| CSA Class No. | | 3211-03 |
| North America Certification | | UL listed, CSA certified |
| Degree of Protection | | UL/CSA Type 3R, 4X, 12, 13 |

Размеры



Дополнительная информация о продуктах (ссылки)

IL04716002Z (AWA1160-1745) Система RMO-Titan

IL04716002Z (AWA1160-1745) Система RMO-Titan

ftp://ftp.moeller.net/DOCUMENTATION/AWA_INSTRUCTIONS/IL04716002Z2017_01.pdf