

# HVL00 1P M8-M8



## Особенности

Артикул	001692492
Наименование	HVL00 1P M8-M8
Вес	.40726
Группа	Разъединители предохранителей серии NH
Номинальный ток	160
Тип	HVL 00 1p M8-M8
Типоразмер	00
Количество полюсов	1
Группа 1	Разъединители предохранителей
Номинальное напряжение ac (V)	690
Категория применения	AC-22B
Подключение	M8
Номинальное напряжение dc (V)	440
Крепление	Винт

Веб-страница продукта

## Другая документация



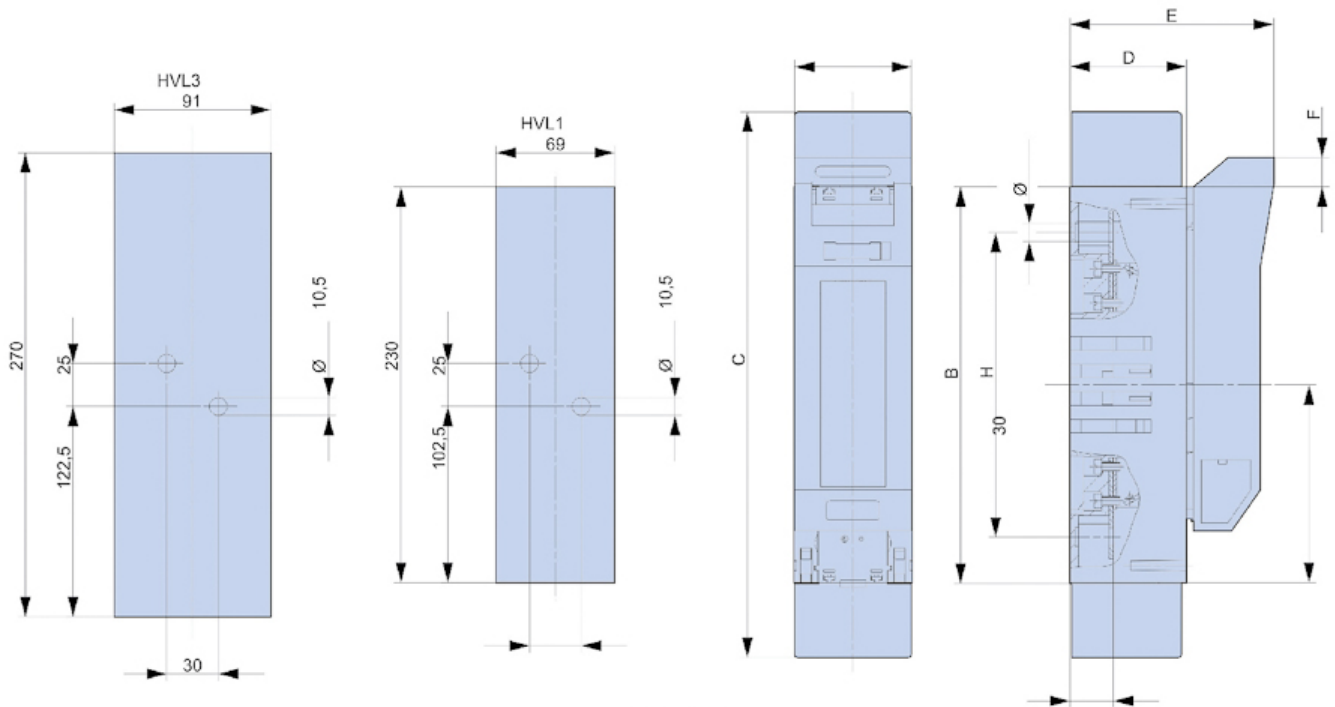
CE сертификат  
Технические данные  
3D Model



## ETIM международная спецификация

Способ/место крепления	screw
Номинальный ток	160
Номинальное рабочее напряжение	440
Конструктивный размер	00
Номинальное напряжение переменного тока	690

# Габаритные размеры



HVL 1 & HVL 3

Typ	A	B	C	D	E	F	G	H	I
HVL1 1-p	69	230	317	68	119	16,5	115	177	25
HVL 3 1-p	91	270	430	96	147	9	135	220,5	30,5