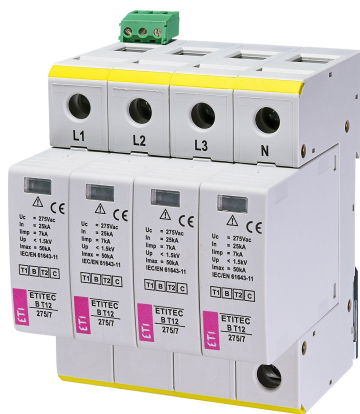



ETITEC В T12 275/7 4+0 RC



Особенности

Артикул	002440343
Наименование	ETITEC В T12 275/7 4+0 RC
Вес	.471
Группа	Защита домов и коттеджей
Тип	B,C
Количество полюсов	4
Стандарты iec vde	I, II, / B,C
i_{imp} 10 350 импульсный ток (кА)	7
$I_{max}(8/20)$ [кА]	50
Номинальное рабочее напряжение (V)	275
RC	Есть
Сетевая система	IT 3 phase, TNS 3 phase
Серия	Etitec В T12
Установка	Защита домов и коттеджей

Веб-страница продукта 

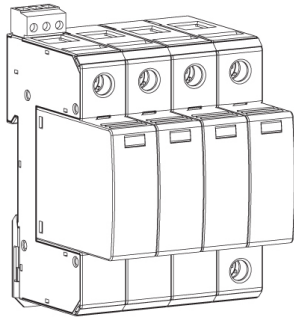
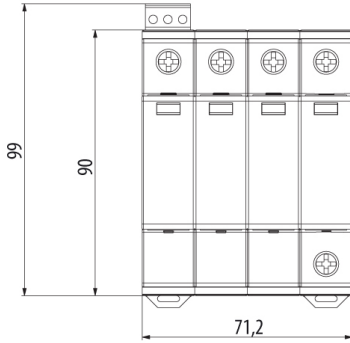
Другая документация



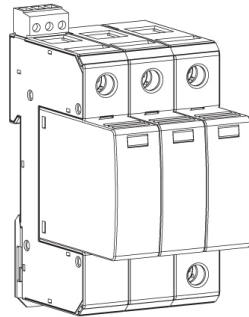
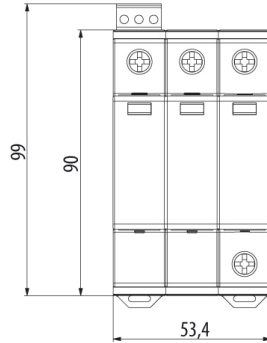
Руководство по эксплуатации
 CE сертификат
 Технические данные

Габаритные размеры

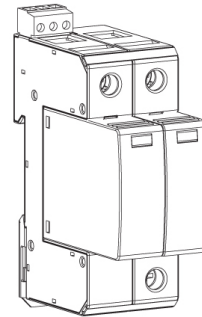
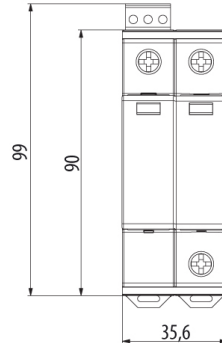
ETITEC B T12 275/7 4+0 RC



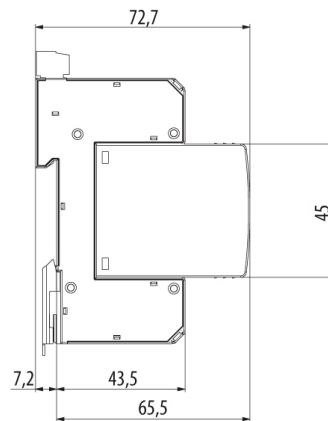
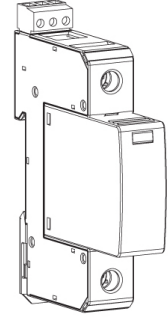
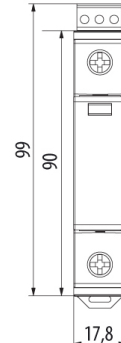
ETITEC B T12 275/7 3+0 RC



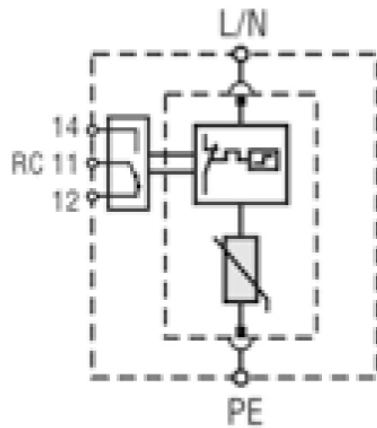
ETITEC B T12 275/7 2+0 RC



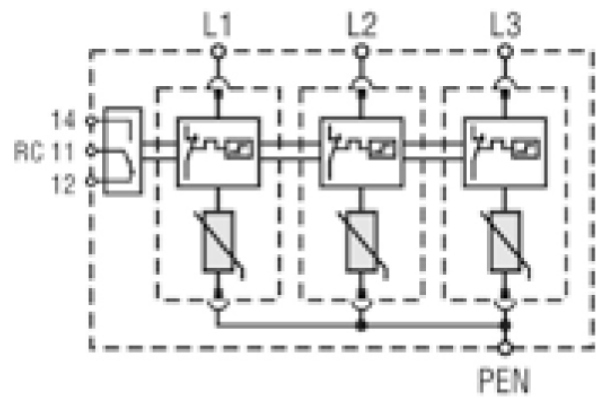
ETITEC B T12 275/7 1+0 RC



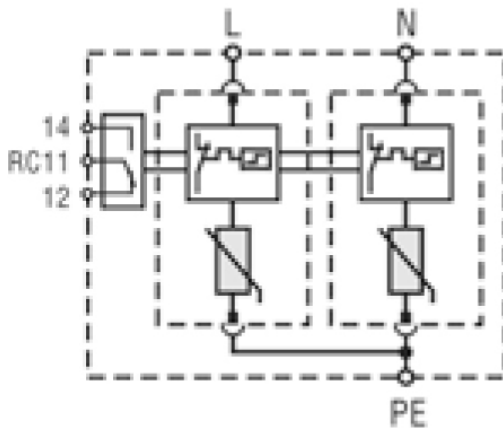
Обозначение/Подключение



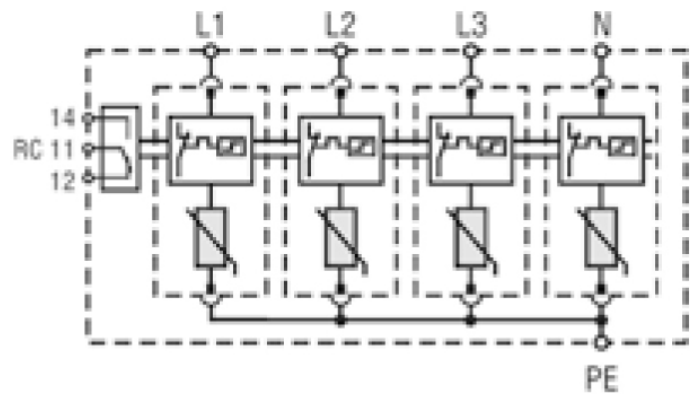
ETITEC B T12 275/7 1+0 RC



ETITEC B T12 275/7 3+0 RC



ETITEC B T12 275/7 2+0 RC



ETITEC B T12 275/7 4+0 RC