

G3MUQ01/1250A/690V



Особенности

Артикул	004375633
Наименование	G3MUQ01/1250A/690V
Вес	.95
Группа	Тип NV/NH
Индикация	микровыключатель
Подключение	M12
Номинальный ток	1250
Тип	NH
Типоразмер	NH3
Группа 1	Защита полупроводников
Характеристика	aR (accompanied semiconductor protection)
Номинальное напряжение ас (V)	690
Отключающая способность ас (кА)	200

Веб-страница продукта

Другая документация



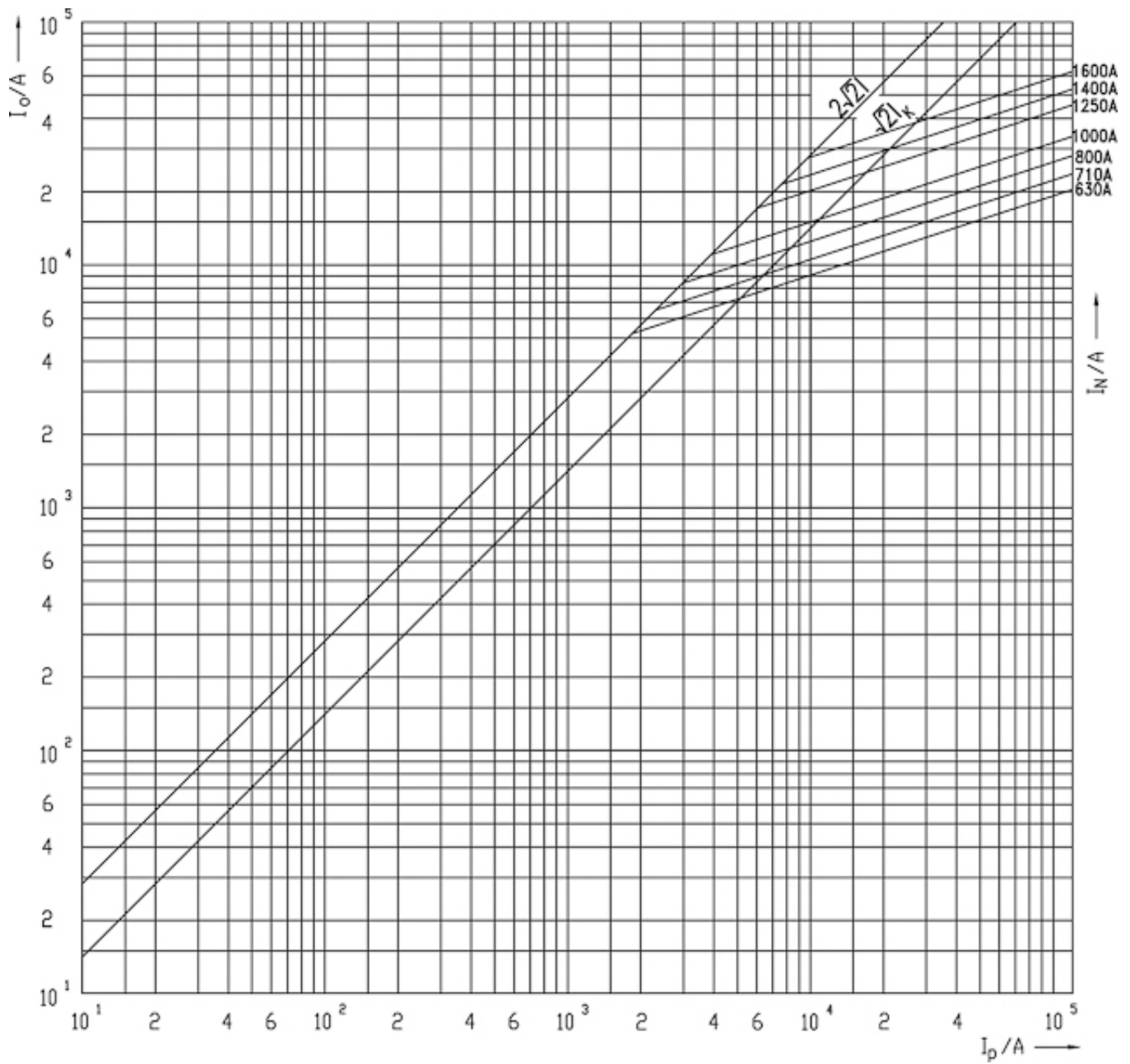
CE сертификат
Технические данные



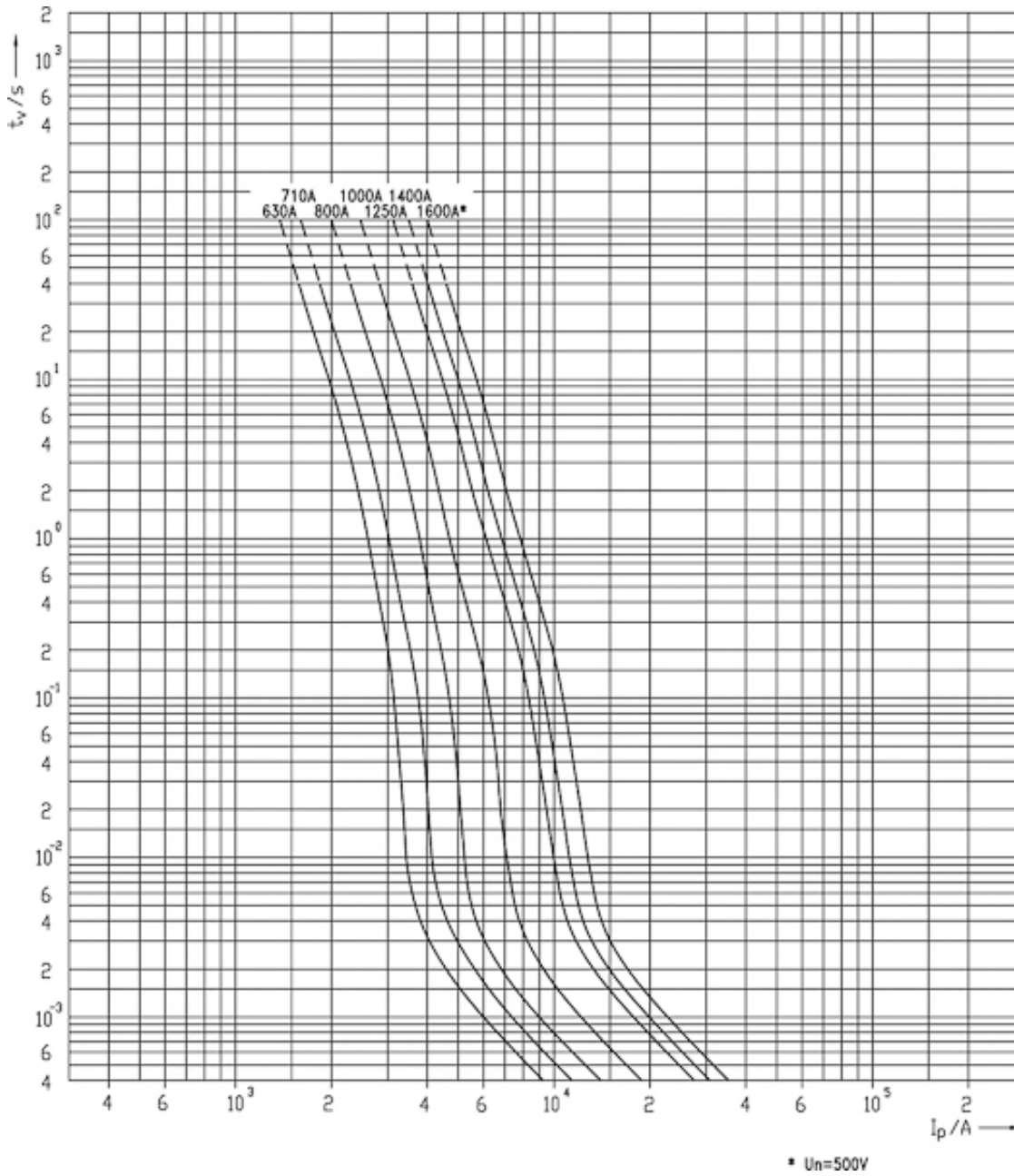
ETIM международная спецификация

Номинальный ток	1250A
Номинальное рабочее напряжение	690V
Конструктивный размер	NH3
Категория применения	aR (accompanied semiconductor protection)
Тип индикатора срабатывания	Прочее

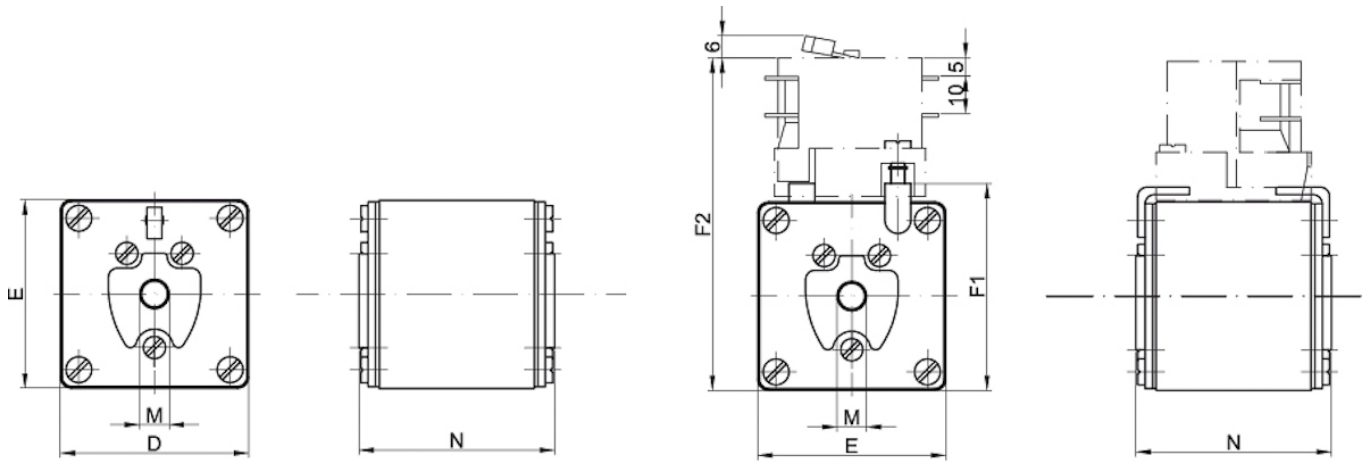
Технические характеристики



Токо - временные характеристики



Габаритные размеры



Size	D	E	F1	F2	M	N
1	51	51	56	90	M8	53
2	60	60	65	99	M10	53
3	75	75	80	114	M12	53