
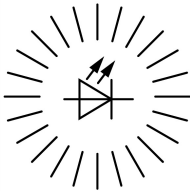




Модуль постоянного свечения;красный;светодиод большой мощности;24 В

Тип SL7-L24-R-HP
Каталог № 171429
Eaton Каталог № SL7-L24-R-HP

Программа поставок

Ассортимент			Световые сигнальные башни SL
Основная функция			Модуль постоянного свечения
Класс защиты			IP66
Номинальное напряжение	U_e	V	24 V AC/DC
Описание			Светодиод большой мощности для максимальной эффективности сигнала
Разновидности освещения			Постоянное освещение
Светозащитный элемент			Светодиод с высокими эксплуатационными характеристиками
Цвет			красный
			
Функция			
Подключение к SmartWire-DT			нет

Технические характеристики

Общая информация

Стандарты и положения			IEC/EN 60947-5-1
Стойкость к климатическим воздействиям			Влажный нагрев, постоянный, в соответствии с IEC 60068-2-78 Влажный нагрев, циклический, в соответствии с IEC 60069-2-30
установочное положение			любая
Удароустойчивость		g	> 15 согл. IEC 60068-2-27 Длительность ударного воздействия 11 мс Полусинус
Класс защиты IEC			IP66 IEC/EN 60529
Класс защиты UL			Тип 4, 4X, 13
материал			Корпус: поликарбонат (PC), чёрный Колпачок: поликарбонат (PC)
Цвет колпачка			красный
Температура окружающей среды		°C	-30 - +60
Количество сигнальных элементов			макс. 5 со стандартной основой макс. 10 с базой для двустороннего монтажа
Вес		g	80

Контакты

Номинальная устойчивость к импульсу	U_{imp}	V перем. тока	4000
Номинальные выдерживаемые напряжения изоляции	U_i	V	250
Категория перенапряжения / степень загрязнения			III/3

Модули

Разновидности освещения			Постоянное освещение
Светозащитный элемент			Светодиод с высокими эксплуатационными характеристиками
токоуточка		A	< 0.003

срок службы	H	> 50000
Угол излучения		360°
Потребляемый ток/мощность		
24 В перем. тока/пост. тока	A	0,17 - 0,20
Диапазон напряжений		18-30 В пост. тока/18-26 В перем. тока

Bauartnachweis nach IEC/EN 61439

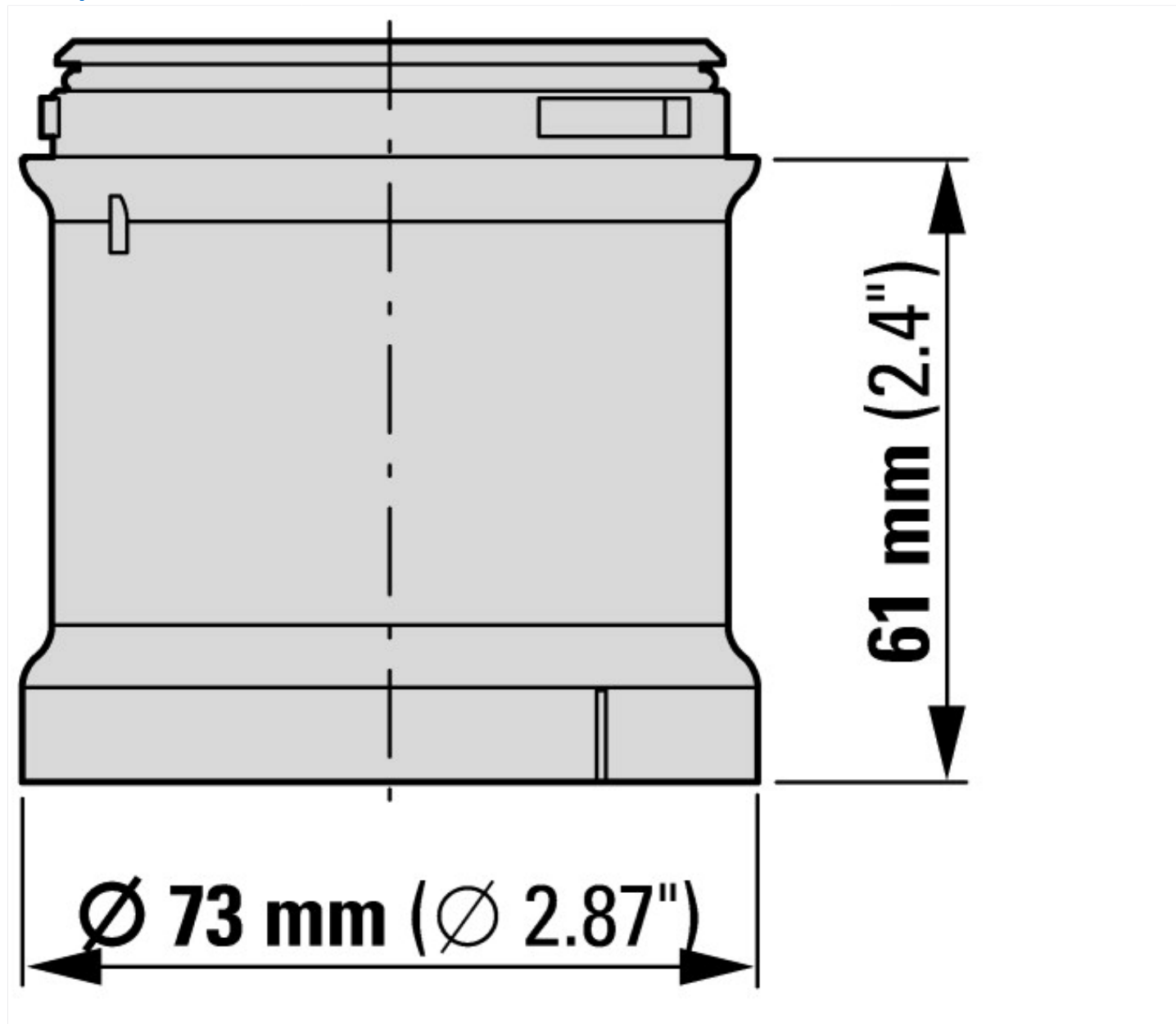
Технические характеристики для подтверждения типа конструкции		
Мин. рабочая температура	°C	-30
Макс. рабочая температура	°C	60

Технические характеристики согласно ETIM 6.0

Low-voltage industrial components (EG000017) / Optical module for signal tower (EC000232)		
Electric engineering, automation, process control engineering / Low-voltage switch technology / Command and alarm device / Optical module for signal tower (ecl@ss8.1-27-37-12-20 [AKF038011])		
Function		Continuous light
Colour		Red
Outer diameter	mm	73
Degree of protection (IP)		IP66
Operating voltage at AC 50 Hz	V	18 - 26
Operating voltage at AC 60 Hz	V	18 - 26
Operating voltage at DC	V	18 - 30
Voltage type		AC/DC
Type of lamp		LED
Colour housing		Black

Апробации

Product Standards		IEC/EN 60947-5-1; UL 508; CSA-C22.2 No. 14-10; CSA-C22.2 No. 94-91; CE marking
UL File No.		E29184
UL Category Control No.		NKCR
CSA File No.		UL report applies to both US and Canada
CSA Class No.		NKCR7
North America Certification		UL listed, certified by UL for use in Canada
Degree of Protection		UL Type 4, 4X, 13



Дополнительная информация о продуктах (ссылки)

IL047004ZU SL7, Световые модули, звуковые модули

IL047004ZU SL7, Световые модули, звуковые модули ftp://ftp.moeller.net/DOCUMENTATION/AWA_INSTRUCTIONS/IL047004ZU2013_02.pdf

IL047004ZU SL7, modules lumineux, modules sonores ftp://ftp.moeller.net/DOCUMENTATION/AWA_INSTRUCTIONS/IL047004ZU2013_02.pdf