



## Супрессор с варистором, 48-130 В для DILM7...38, DILMP32,45, DILL

Тип **DILM32-XSPV130**  
Каталог № **281213**  
Eaton Каталог № **XTCEXVSCA**

### Программа поставок

Ассортимент			Дополнительное оснащение
Принадлежности			Схема защиты
Напряжение	$U_s$	B	48 - 130 перем. тока
Применяемое для			DILM17 - DILM32 DILK12 - DILK25 DILL... DILMP32 - DILMP45
графические условные обозначения			
указания			Для силового контактора переменного тока 50 - 60 Гц. У контакторов со срабатыванием от постоянного тока и у DILM115 и DILM150 встроена защитная схема. Учитывать время отпущения.

### Bauartnachweis nach IEC/EN 61439

Технические характеристики для подтверждения типа конструкции			
Номинальный ток для указания потери мощности	$I_n$	A	0
Потеря мощности на полюс, в зависимости от тока	$P_{vid}$	W	0
Потеря мощности оборудования, в зависимости от тока	$P_{vid}$	W	0
Статическая потеря мощности, не зависит от тока	$P_{vs}$	W	0
Способность отдавать потери мощности	$P_{ve}$	W	0
Мин. рабочая температура		°C	-25
Макс. рабочая температура		°C	60
Проверка конструкции IEC/EN 61439			
10.2 твёрдость материалов и деталей			
10.2.2 Коррозионная стойкость			
			Требования производственного стандарта выполнены.
10.2.3.1 Нагревостойкость изоляции			
			Требования производственного стандарта выполнены.
10.2.3.2 Сопротивление изоляционных материалов при обычном нагреве			
			Требования производственного стандарта выполнены.
10.2.3.3 Сопротивление изоляционных материалов при сильном нагреве			
			Требования производственного стандарта выполнены.
10.2.4 Устойчивость к ультрафиолетовому излучению			
			Требования производственного стандарта выполнены.
10.2.5 Подъём			
			Не имеет значения, поскольку необходимо оценить всё коммутационное оборудование.
10.2.6 Испытание на удар			
			Не имеет значения, поскольку необходимо оценить всё коммутационное оборудование.
10.2.7 Ярлыки			
			Требования производственного стандарта выполнены.
10.3 Класс защиты изоляции			
			Не имеет значения, поскольку необходимо оценить всё коммутационное оборудование.
10.4 Воздушные промежутки и пути утечки тока			
			Требования производственного стандарта выполнены.
10.5 Защита от удара электрическим током			
			Не имеет значения, поскольку необходимо оценить всё коммутационное оборудование.
10.6 Монтаж оборудования			
			Не имеет значения, поскольку необходимо оценить всё коммутационное оборудование.
10.7 Внутренние электрические цепи и соединения			
			Находится в сфере ответственности компании, монтирующей распределительные устройства.
10.8 Подключения проводов, введённых снаружи			
			Находится в сфере ответственности компании, монтирующей распределительные устройства.
10.9 Свойства изоляции			

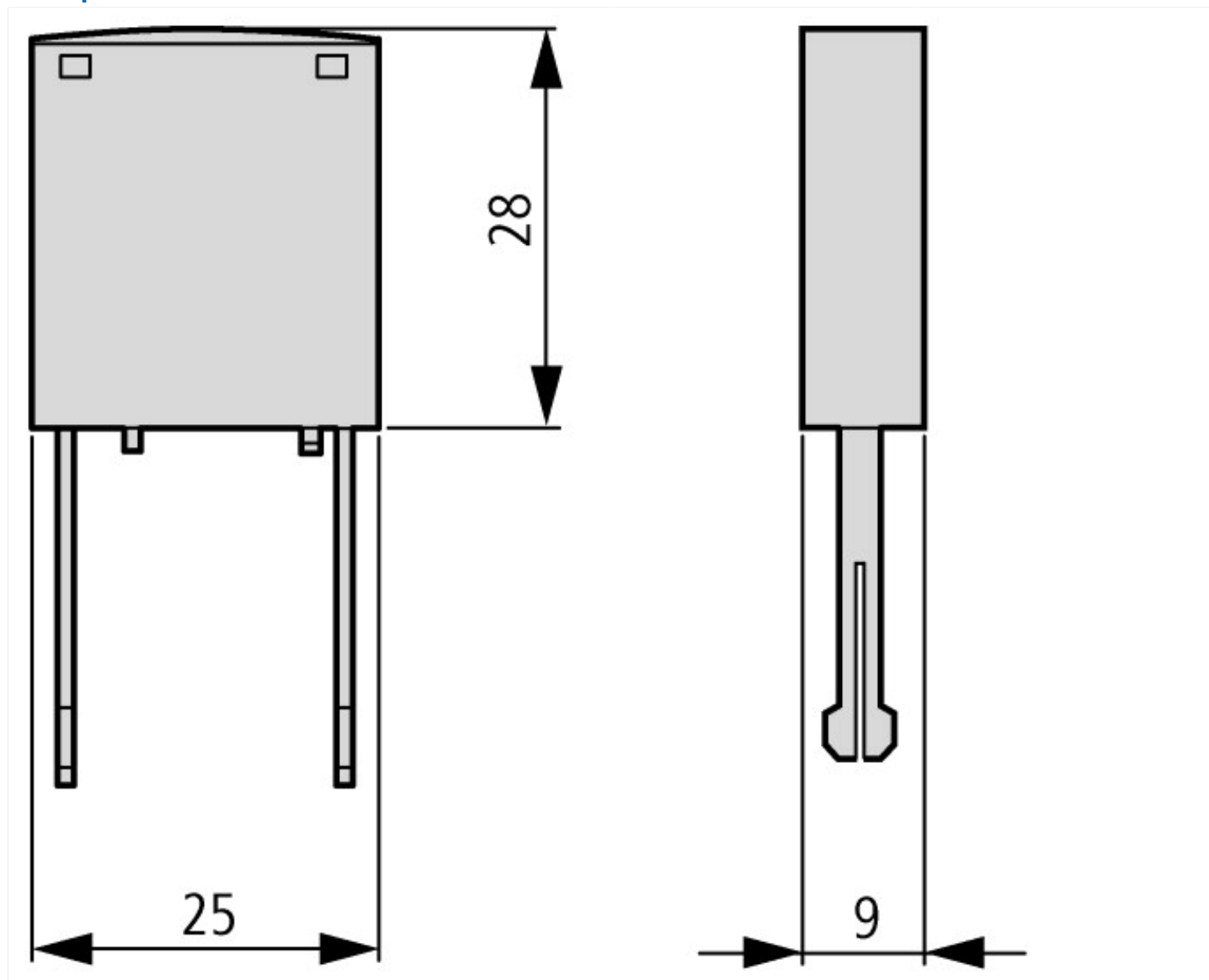
10.9.2 Электрическая прочность при рабочей частоте			Находится в сфере ответственности компании, монтирующей распределительные устройства.
10.9.3 Прочность по отношению к импульсному напряжению			Находится в сфере ответственности компании, монтирующей распределительные устройства.
10.9.4 Проверка оболочек кабелей из изолирующего материала			Находится в сфере ответственности компании, монтирующей распределительные устройства.
10.10 Нагрев			Расчёт параметров нагрева находится в сфере ответственности компании, монтирующей распределительные устройства. Компания Eaton указывает данные по потере мощности устройств.
10.11 Стойкость к коротким замыканиям			Находится в сфере ответственности компании, монтирующей распределительные устройства. Соблюдать указания для коммутационных устройств.
10.12 Электромагнитная совместимость			Находится в сфере ответственности компании, монтирующей распределительные устройства. Соблюдать указания для коммутационных устройств.
10.13 Механическая функция			Для устройства требования считаются выполненными, если были соблюдены данные инструкции по монтажу (IL).

## Технические характеристики согласно ETIM 6.0

Low-voltage industrial components (EG000017) / Surge protection module (EC000683)			
Electric engineering, automation, process control engineering / Low-voltage switch technology / Contactor (LV) / Component for protective circuit (ecl@ss8.1-27-37-10-10 [AKF019010])			
Function			Varistor (voltage-sensitive resistor)
Rated control supply voltage $U_s$ at AC 50HZ		V	48 - 130
Rated control supply voltage $U_s$ at AC 60HZ		V	48 - 130
Rated control supply voltage $U_s$ at DC		V	0 - 0
Voltage type for actuating			AC
With LED indication			No

## Апробации

Product Standards			IEC/EN 60947-4-1; UL 508; CSA-C22.2 No. 14-05; CE marking
UL File No.			E29184
UL Category Control No.			NKCR2, NKCR8
CSA File No.			256465
CSA Class No.			3211-07
North America Certification			UL recognized, CSA certified
Specially designed for North America			No



### Дополнительная информация о продуктах (ссылки)

#### IL03407014Z (AWA2100-2127) Силовой контактор

IL03407014Z (AWA2100-2127) Силовой контактор	<a href="ftp://ftp.moeller.net/DOCUMENTATION/AWA_INSTRUCTIONS/IL03407014Z2012_03.pdf">ftp://ftp.moeller.net/DOCUMENTATION/AWA_INSTRUCTIONS/IL03407014Z2012_03.pdf</a>
Коммутационные устройства для устройств компенсации реактивного тока	<a href="http://www.moeller.net/binary/ver_techpapers/ver934de.pdf">http://www.moeller.net/binary/ver_techpapers/ver934de.pdf</a>
X-Start - эффективный монтаж и электрическая разводка современного коммутационного оборудования	<a href="http://www.moeller.net/binary/ver_techpapers/ver938de.pdf">http://www.moeller.net/binary/ver_techpapers/ver938de.pdf</a>
Зеркальные контакты для достоверной информации об обеспечивающих безопасность функций управления	<a href="http://www.moeller.net/binary/ver_techpapers/ver944de.pdf">http://www.moeller.net/binary/ver_techpapers/ver944de.pdf</a>
Влияние емкости длинных управляющих проводов на приведение в действие контакторов	<a href="http://www.moeller.net/binary/ver_techpapers/ver949de.pdf">http://www.moeller.net/binary/ver_techpapers/ver949de.pdf</a>
Пускатели двигателей и "Специальные номинальные характеристики" для северо-американского рынка	<a href="http://www.moeller.net/binary/ver_techpapers/ver953de.pdf">http://www.moeller.net/binary/ver_techpapers/ver953de.pdf</a>
Коммутационные устройства для систем освещения	<a href="http://www.moeller.net/binary/ver_techpapers/ver955de.pdf">http://www.moeller.net/binary/ver_techpapers/ver955de.pdf</a>
Проектирование надежного в эксплуатации оборудования согласно стандартам с использованием механических вспомогательных контактов	<a href="http://www.moeller.net/binary/ver_techpapers/ver956de.pdf">http://www.moeller.net/binary/ver_techpapers/ver956de.pdf</a>
Взаимодействие силовых контакторов с ПЛК	<a href="http://www.moeller.net/binary/ver_techpapers/ver957de.pdf">http://www.moeller.net/binary/ver_techpapers/ver957de.pdf</a>
Адаптер магистральной шины для рационального монтажа пускателей двигателей - теперь также для Северной Америки -	<a href="http://www.moeller.net/binary/ver_techpapers/ver960de.pdf">http://www.moeller.net/binary/ver_techpapers/ver960de.pdf</a>

