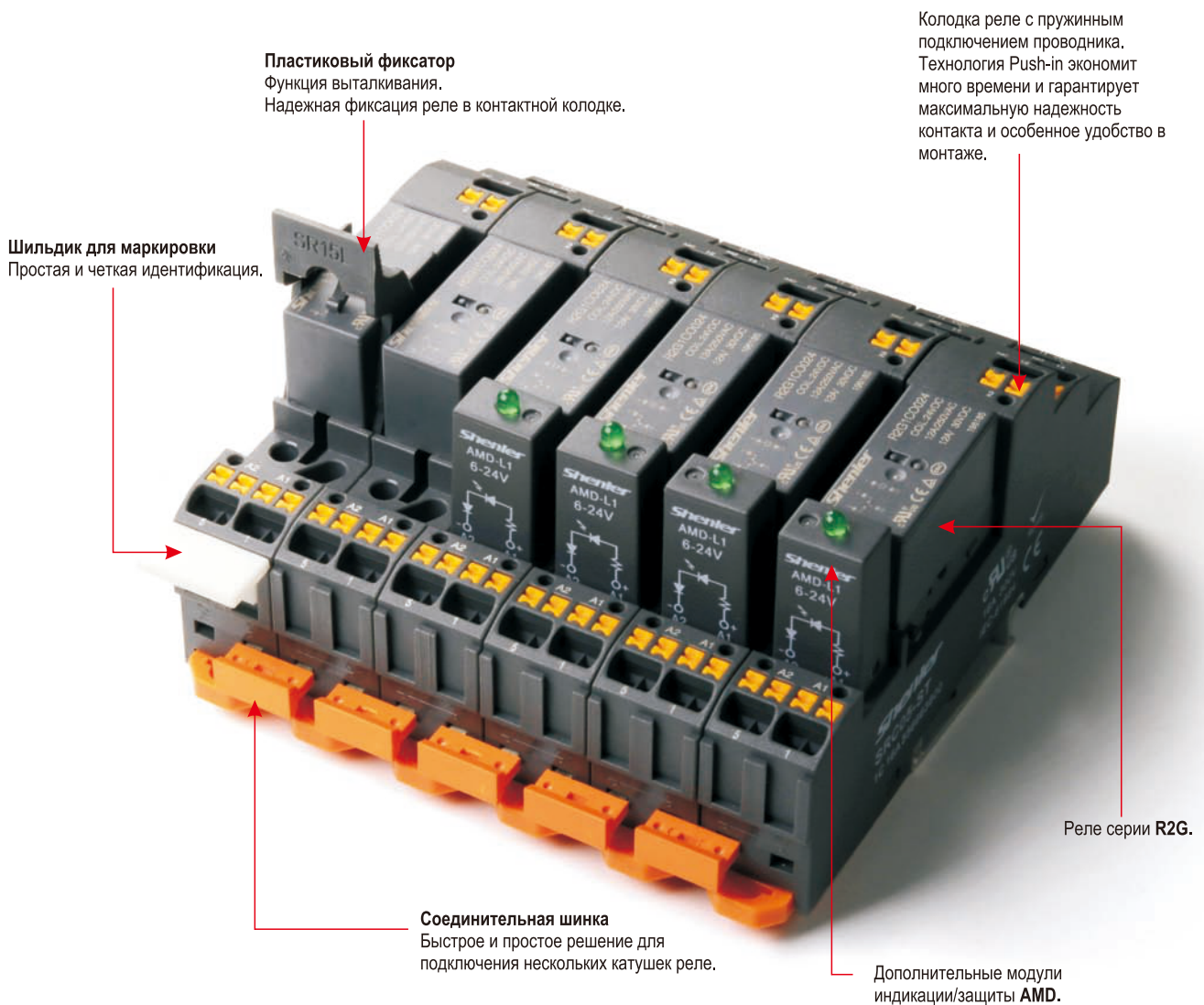


Миниатюрные силовые реле серии R2G

- Серия представлена реле с контактными группами 1CO, 1NO, 1NC, 2CO, 2NO, 2NC.
- Высокая коммутационная способность и широкий модельный ряд.
- Чувствительная катушка с энергопотреблением 400mW.
- Изоляция между катушкой и контактами 8мм.
- Высокая степень изоляции выдерживает ударное напряжение до 10кВ.
- Имеет исполнение со стабильной работой при температуре окружающей среды 85°C.
- Промышленные реле Shenler широко применяются в выходных цепях ПЛК, системах с ЧПУ, робототехнике и других системах управления.

Оптимальны для решений в реализации дистанционного управления, в системах производства и обработки, упаковки, транспортировки, тестирования, складирования и многих других видах оборудования и автоматизированных системах управления технологическими процессами.



Миниатюрные силовые реле серии R2G



Реле

+



Колодка

=



Комплект реле

R2G □ □ □ □ □ □

Герметизация корпуса:

S: Защита от флюса
Нет: Стандартная герметизация

Энергопотребление катушки:

Нет: Стандартная (400mW)
T: Чувствительная (250mW)

Система изоляции:

Нет: Класс B (макс. активная температура 130°C)
F: Класс F (макс. активная температура 155°C)

Код катушки:

005~110: 5~110VDC
506~740: 6~240VAC

Схема контактных выводов:

O: Шаг 3,5 мм 1 группа контактов (5 выводов) 12A
U: Шаг 5мм 1 группа контактов (5 выводов) 12A
H: Шаг 5мм 1 группа контактов (8 выводов) 16A, 2 группы 8A

Конфигурация контактов:

1A (1NO), 1B (1NC), 1C (1CO)
2A (2NO), 2B (2NC), 2C (2CO)

Серия реле

Технические характеристики

Конфигурация	1C, 1A, 1B	2C, 2A, 2B
	In/Un Резистивная нагрузка (AC-1)	12A, 16A/250VAC, 30VDC
нагрузки Индуктивная нагрузка (AC-15)	1/2HP, 240VAC; 3/4HP, 120VAC	1/3HP, 240VAC; 1/4HP, 120VAC
Макс. коммутируемая мощность	3000VA, 360W; 4000VA, 480W	2000VA, 240W
Характеристики контактов	Мин. коммутируемая мощность 170mW(17V/10mA)	
Сопrotивление контакта	<100mΩ	
Материал	AgSnO ₂	
Электрический ресурс (110%Un, 85°C) циклов	3,5mm:1NO 12A; 1NC 6A≥10 ⁵	5,0mm:2NO 8A; 2NC 4A≥10 ⁵
	5,0mm:1NO 16A; 1NC 8A≥10 ⁵	-
Электрический ресурс (23°C) циклов	3,5mm:1NO 12A; 1NC 12A≥10 ⁴	5,0mm:2NO 8A; 2NC 8A≥10 ⁴
	5,0mm:1NO 16A; 1NC 16A≥10 ⁴	-
Механический ресурс	DC≥5x10 ⁷ (18000 цикл/ч), AC:≥3x10 ⁷ (18000 цикл/ч)	
Напряжение втягивания (23°C)	DC≤70%Un	
Напряжение отпускания (23°C)	DC≥10%Un	
Макс. напряжение (23°C)	130%Un	
Сопrotивление изоляции	≥1000MΩ (500VDC)	
Рабочая мощность катушки	DC (W)	~0.43
	AC (VA)	~1.0
Время срабатывания (Un)	≤10ms	
Время возврата (Un)	≤5ms	
Напряжение пробоя	между открытыми контактами	1000VAC/1min (I утечки 1mA)
	между полюсами	-
	между катушкой и контактами	5000VAC/1min (I утечки 1mA)
Данные изоляции в соотв. с IEC 60664	Номинальное напряжение изоляции	250VAC
	Степень загрязнения	3
UL840	Категория перенапряжения III	
Степень защиты корпуса	IP50	
Условия хранения (температура/влажность)	-55~+85°C/5%~68% отн. вл-ти	
Условия работы (температура/влажность)(без конденсата)	-40~+55°C/5%~85% отн. вл-ти	
Атмосферное давление	86~106KPa	
Ударопрочность	10G (ударный импульс полуволны:11ms)	
Устойчивость к вибрациям	10~55Н двойная амплитуда:1,5mm	
Монтаж	Для монтажа в колодках и PCB	
Вес изделия	~13g	

Миниатюрные силовые реле серии R2G

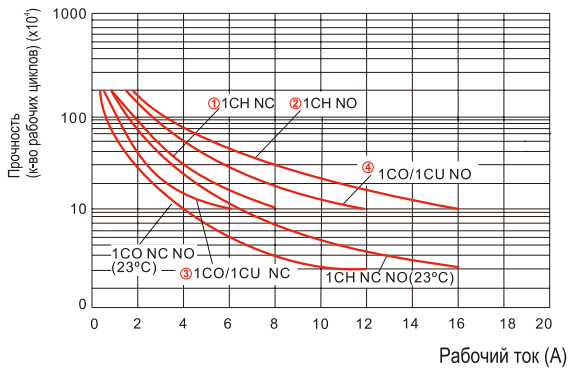
Технические характеристики катушки (23°C)

Код катушки	005	006	009	012	024	048	060	110
Номинальное напряжение, VDC	5	6	9	12	24	48	60	110
Сопротивление катушки, Ω	62.5	90	200	360	1440	5220	8570	28800
Код катушки						524	615	730
Номинальное напряжение, VAC						24	115	230
Сопротивление катушки, Ω						350	8100	23800

Допуск сопротивления катушки: ($U_n \leq 110VDC$) $\pm 10\% \Omega$; ($U_n > 110VDC$) $\pm 15\% \Omega$

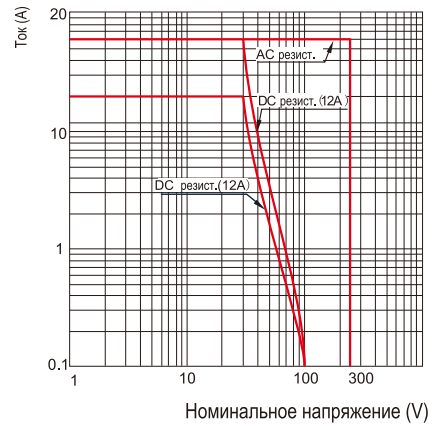
Технические характеристики контактов

R2G-1 Электрический ресурс

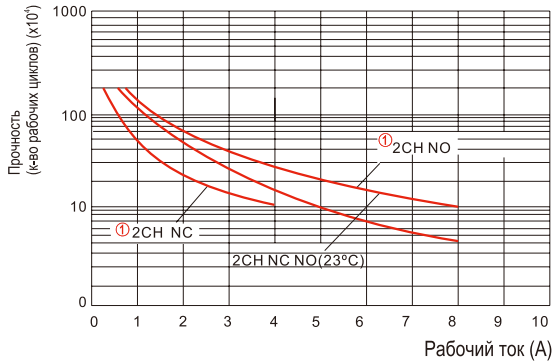


Прим: ① ② при 85°C NC&NO (для одних и тех же изделий)
③ ③ при 85°C NC&NO (для одних и тех же изделий)

Макс. номинальная мощность

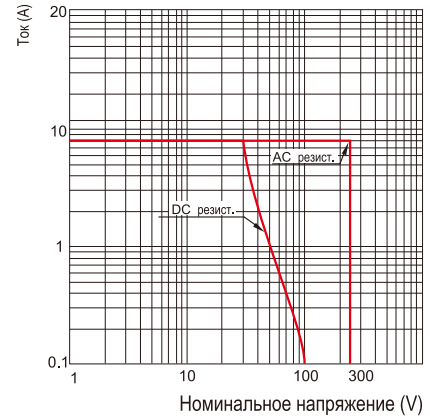


R2G-2 Электрический ресурс



Прим: ① ② при 85°C NC&NO (для одних и тех же изделий)

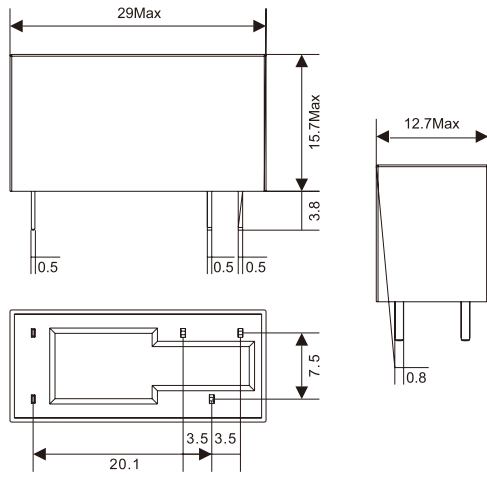
Макс. номинальная мощность



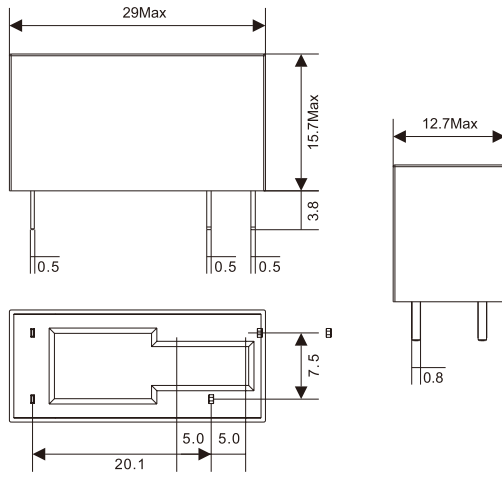
Миниатюрные силовые реле серии R2G

Габаритные размеры (mm)

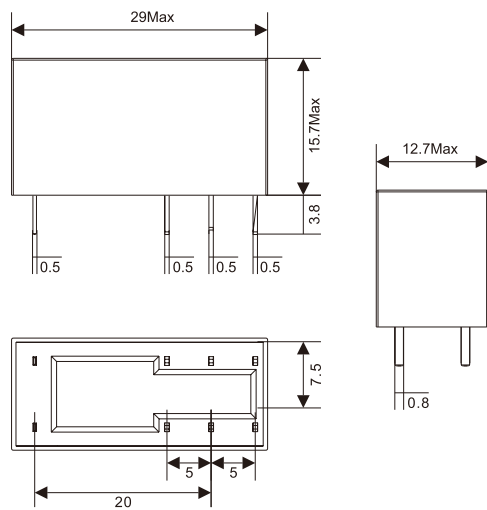
R2G1CO 3.5mm



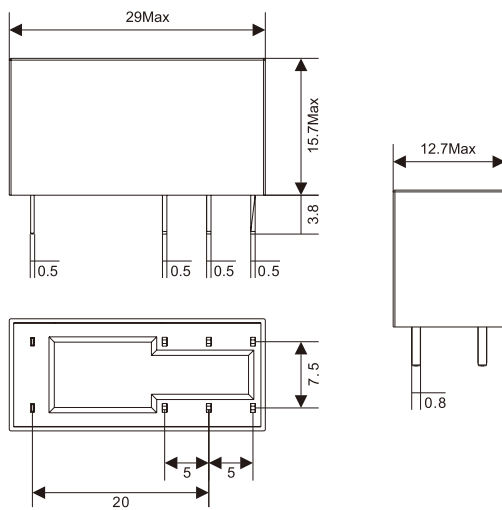
R2G1CU 5.0mm



R2G1CH 5.0mm



R2G2CH 5.0mm



Схемы коммутации

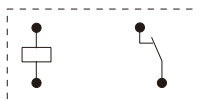
R2G1AO/1AU



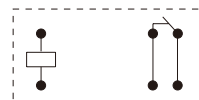
R2G1AH



R2G1BO/1BU



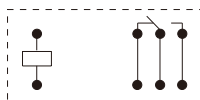
R2G1BH



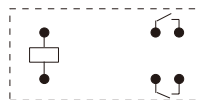
R2G1CO/1CU



R2G1CH



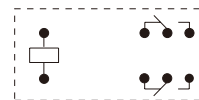
R2G2AH



R2G2BH



R2G2CH



Миниатюрные силовые реле серии R2G SRC**-ST Монтажные колодки



Технические характеристики



SRC05-ST



SRC08-ST



Тип			SRC05-ST	SRC08-ST
Номинальная нагрузка	Ток	A	16	10
	Напряжение	V	300	
Диэлектрическая прочность	между катушкой и контактами	V/min	4000	
	между контактами	V/min	2500	
Максимальный момент затяжки		Nm	-	
Сечение провода		AWG/mm ²	20-14/0.5-2.5	
Температура окружающей среды		°C	-40~+85	
Вес изделия		g	37	42

Таблица подбора аксессуаров

Колодка	Шилдик	Модуль	Перемычка
SRC05-ST	SR2P	AMD	ST01CC
SRC08-ST			
Фиксатор			
Высота реле(мм)	15	20	25
Модель	SR15L	SR20F	SR25C

Габаритные размеры (мм)

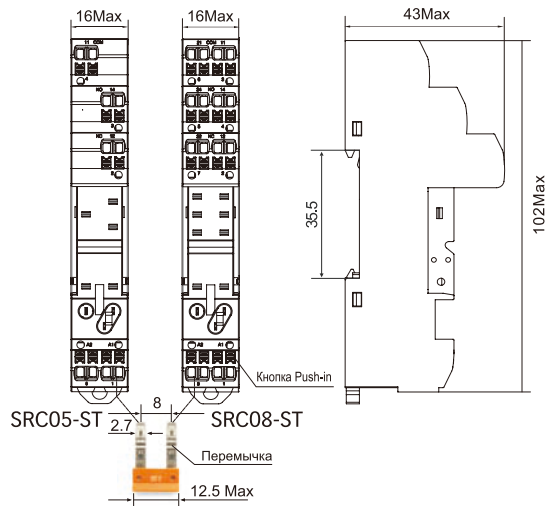
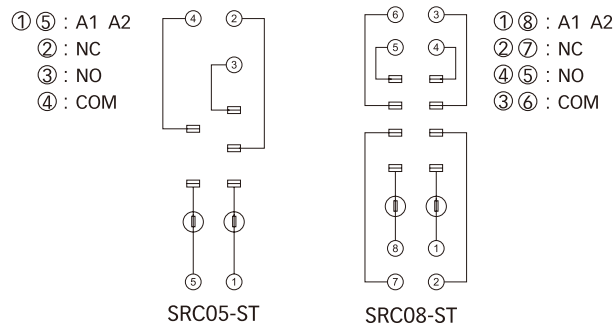


Схема коммутации



Миниатюрные силовые реле серии R2G SRC**-E Монтажные колодки



Технические характеристики



Тип			SRC05-E	SRC08-E
Номинальная нагрузка	Ток	A	12	10
	Напряжение	V	300	
Диэлектрическая прочность	между катушкой и контактами	V/min	4000	
	между контактами	V/min	2500	
Максимальный момент затяжки		Nm	1.0	
Сечение провода		AWG/mm ²	20-14/0.5-2.5	
Температура окружающей среды		°C	-40~+85	
Вес изделия		g	33	37

Таблица подбора аксессуаров

Колодка	Шилдик	Модуль	Перемычка
SRC05-E			
SRC08-E	SR2P	AMD	SR08B
Фиксатор			
Высота реле(мм)	15	20	25
Модель			
	SR15L	SR20F	SR25C

Габаритные размеры (мм)

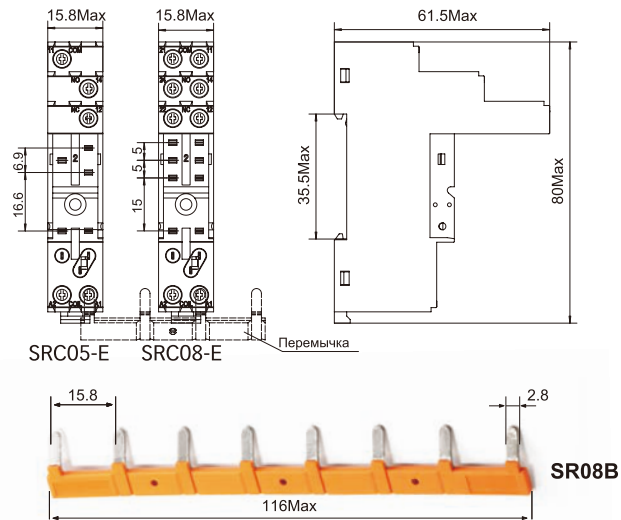
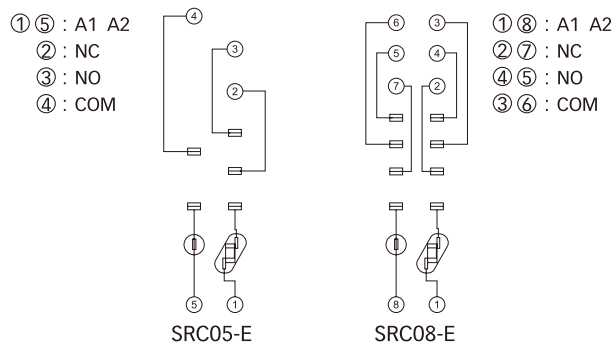


Схема коммутации



Миниатюрные силовые реле серии R2G SRB**-E Монтажные колодки



Технические характеристики



SRB05-E



SRB08-E



Тип			SRB05-E	SRB08-E
Номинальная нагрузка	Ток	A	12	10
	Напряжение	V	300	
Диэлектрическая прочность	между катушкой и контактами	V/min	4000	
	между контактами	V/min	2500	
Максимальный момент затяжки		Nm	1.0	
Сечение провода		AWG/mm ²	20-14/0.5-2.5	
Температура окружающей среды		°C	-40~+85	
Вес изделия		g	33	37

Таблица подбора аксессуаров

Колодка	Шильдик	Модуль
SRB05-E		
SRB08-E	SR2P	AMD

Фиксатор			
Высота реле(мм)	15	20	25
Модель			
	SR15L	SR20F	SR25C

Габаритные размеры (мм)

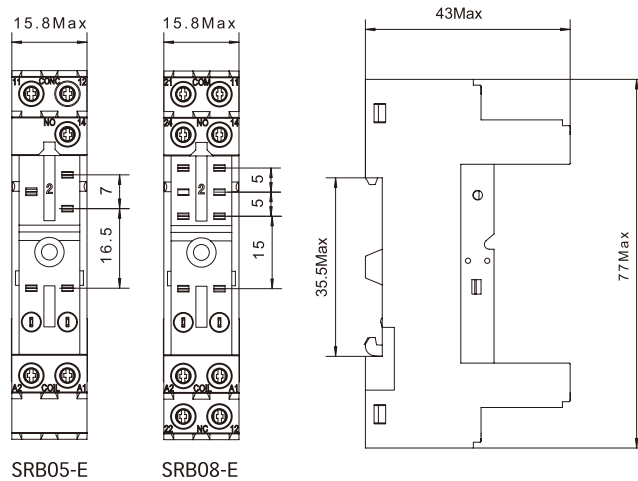
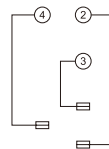


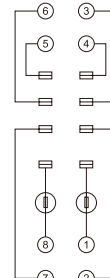
Схема коммутации

- ① ⑤ : A1 A2
② : NC
③ : NO
④ : COM



SRB05-E

- ① ⑧ : A1 A2
② ⑦ : NC
④ ⑤ : NO
③ ⑥ : COM



SRB08-E

Миниатюрные силовые реле серии R2G SRC**-P Монтажные колодки



Технические характеристики

SRC05-P



SRC08-P



Тип			SRC05-P	SRC08-P
Номинальная нагрузка	Ток	A	12	8
	Напряжение	V	300	
Диэлектрическая прочность	между катушкой и контактами	V/min	4000	
	между контактами	V/min	2500	
Максимальный момент затяжки		Nm	-	
Сечение провода		AWG/mm ²	-	
Температура окружающей среды		°C	-40~+85	
Вес изделия		g	10	10

Таблица подбора аксессуаров

Колодка	Фиксатор
SRC05-P	 SR15M
SRC08-P	 SR1520M

Габаритные размеры (mm)

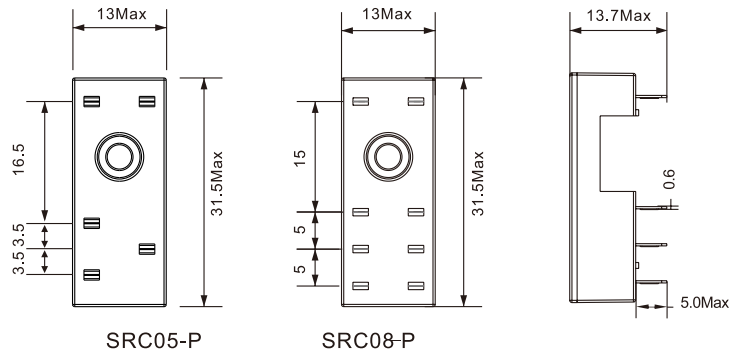
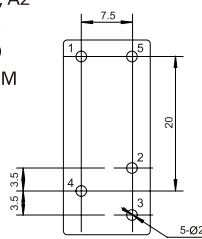


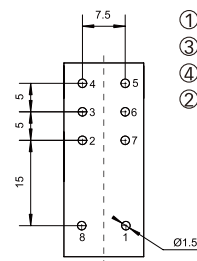
Схема коммутации

- ① ⑤ : A1, A2
- ② : NC
- ③ : NO
- ④ : COM



SRC05-P
底视图

- ① ⑧ : A1, A2
- ③ ⑥ : COM
- ④ ⑤ : NO
- ② ⑦ : NC



SRC08-P
底视图