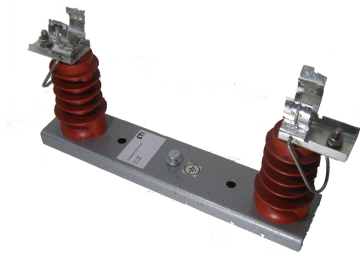



VVP 12 1p-N



Особенности

Артикул	004239010
Наименование	VVP 12 1p-N
Вес	2.8
Группа	Держатели предохранителей
Подключение	M12X20
Группа 1	MV Держатели предохранителей
Номинальное напряжение ас (V)	12000
Номинальный ток	200
Тип	VVP-N

Веб-страница продукта 

Другая документация



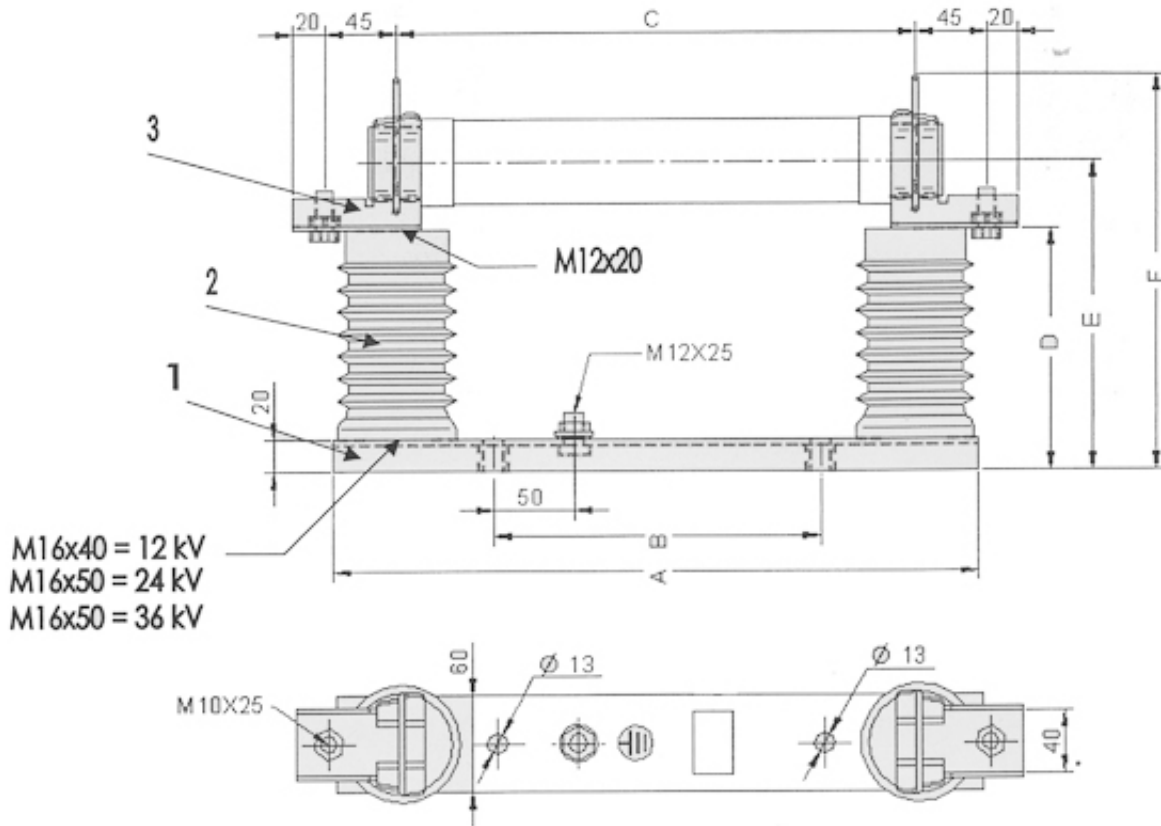
[Технические данные](#)



ETIM международная спецификация

Количество полюсов	1
Типоразмер вставки	Прочее

Габаритные размеры



1-pole fuse-base	Rated voltage [kV]	A [mm]	B [mm]	C [mm]	D [mm]	E [mm]	F [mm]
INDOOR MOUNTING	7,2 & 12	405	205	325	152	195	250
	17,5 & 24	555	335	475	252	295	350
	36	650	450	570	332	375	430