

G2UQ01/800A/690V



Особенности

| | |
|---------------------------------|---|
| Артикул | 004374530 |
| Наименование | G2UQ01/800A/690V |
| Вес | .711 |
| Группа | Тип NV/NH |
| Индикация | Верхний индикатор состояния |
| Подключение | M10 |
| Номинальный ток | 800 |
| Тип | NH |
| Типоразмер | NH2 |
| Группа 1 | Защита полупроводников |
| Характеристика | aR (accompanied semiconductor protection) |
| Номинальное напряжение ас (V) | 690 |
| Отключающая способность ас (кА) | 200 |

Веб-страница продукта

Другая документация



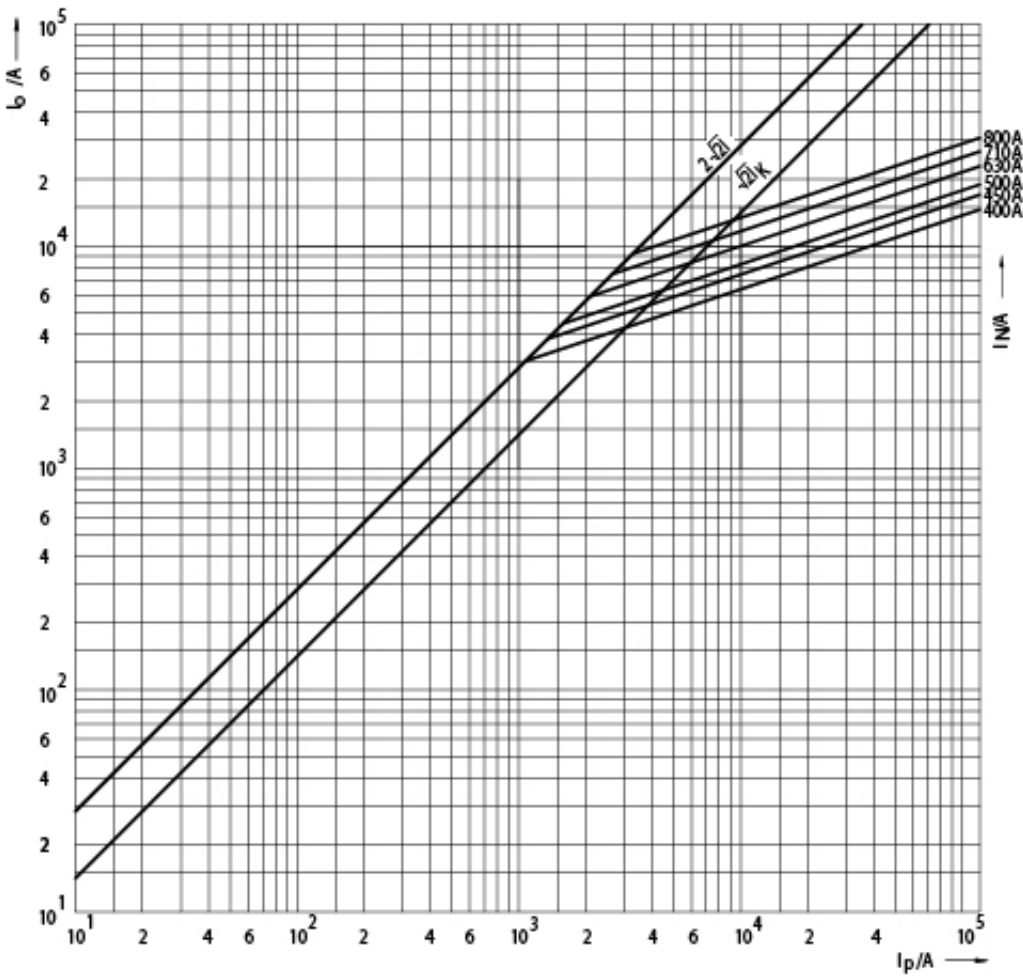
[CE сертификат](#)
[Технические данные](#)
[3D Model](#)



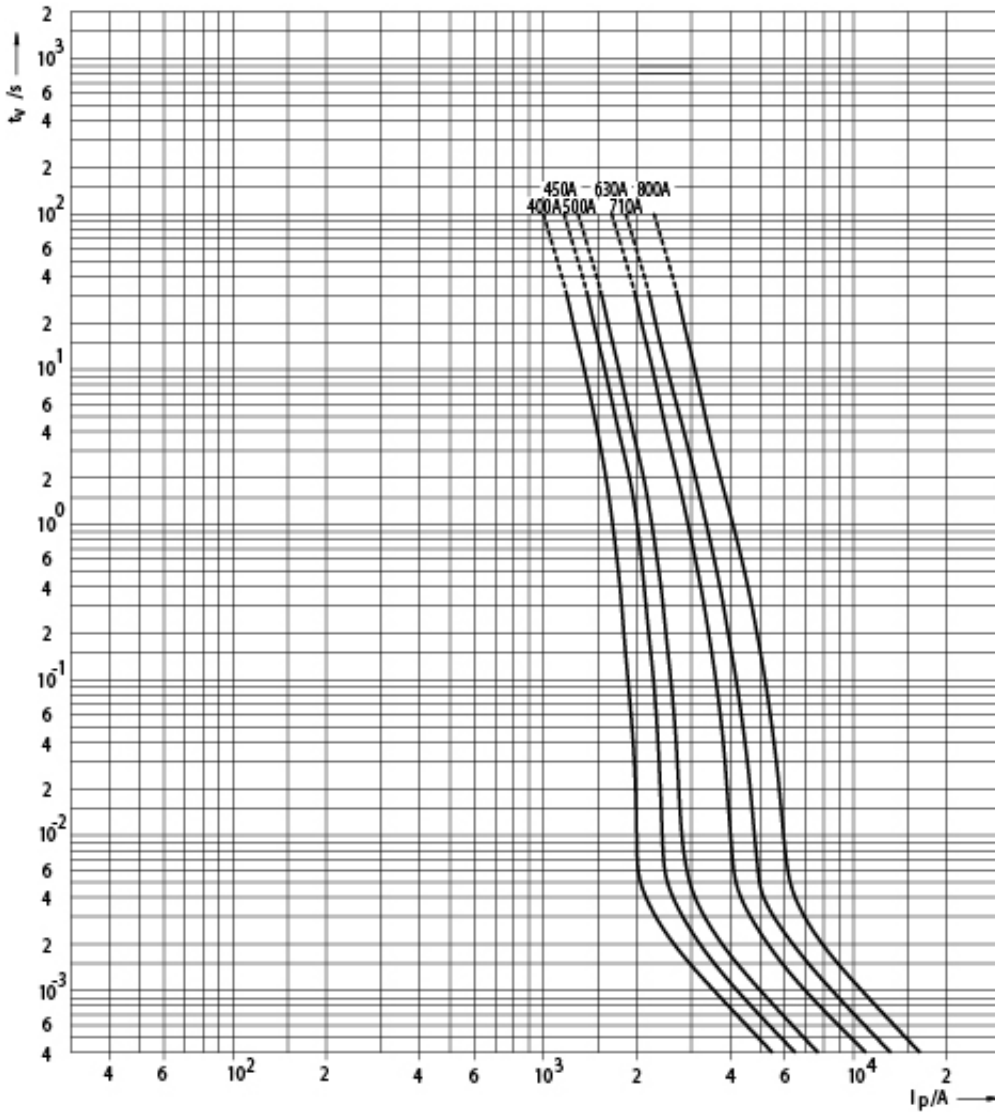
ETIM международная спецификация

| | |
|--------------------------------|---|
| Номинальный ток | 800A |
| Номинальное рабочее напряжение | 690V |
| Конструктивный размер | NH2 |
| Категория применения | aR (accompanied semiconductor protection) |
| Тип индикатора срабатывания | Top fuse status indicator |

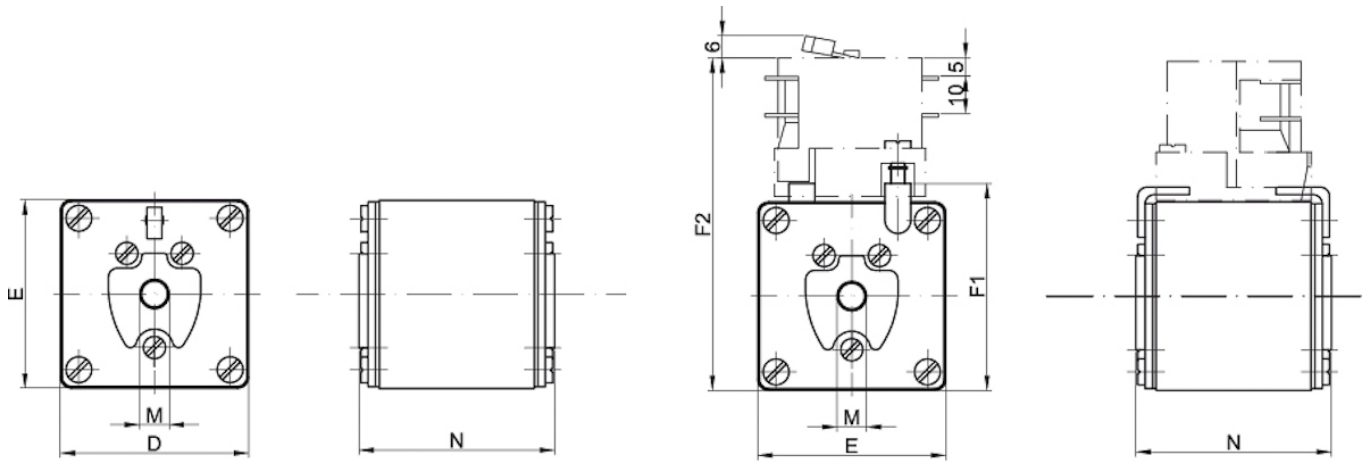
Технические характеристики



Токо - временные характеристики



Габаритные размеры



| Size | D | E | F1 | F2 | M | N |
|------|----|----|----|-----|-----|----|
| 1 | 51 | 51 | 56 | 90 | M8 | 53 |
| 2 | 60 | 60 | 65 | 99 | M10 | 53 |
| 3 | 75 | 75 | 80 | 114 | M12 | 53 |