
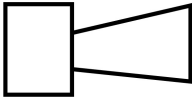




**Звуковой модуль; 24 В; непрерывный сигнал или прерывистый сигнал; наружное управление**

**Тип** SL7-AP24-E  
**Каталог №** 171284  
**Eaton Каталог №** SL7-AP24-E

## Программа поставок

Ассортимент			Световые сигнальные башни SL
Основная функция			Звуковой модуль
Класс защиты			IP66
Номинальное напряжение	$U_e$	V	24 V AC/DC
Расчетный рабочий ток	$I_e$	mA	92
Описание			Непрерывный или прерывистый сигнал, внешняя активация. Занимает два входа (2 модуля). Звуковое давление 100 дБ, возможность настройки внутренним потенциометром. $f = 2800$ Гц проектировать только в самом высоком положении колонны
<b>Цвет</b>			
Функция			
Подключение к SmartWire-DT			нет

## Технические характеристики

### Общая информация

Стандарты и положения			IEC/EN 60947-5-1
Стойкость к климатическим воздействиям			Влажный нагрев, постоянный, в соответствии с IEC 60068-2-78 Влажный нагрев, циклический, в соответствии с IEC 60069-2-30
установочное положение			любая
Удароустойчивость		g	> 15 согл. IEC 60068-2-27 Длительность ударного воздействия 11 мс Полусинус
Класс защиты IEC			IP66 IEC/EN 60529
Класс защиты UL			Тип 4, 4X, 13
материал			Корпус: поликарбонат (PC), чёрный Колпачок: поликарбонат (PC)
Температура окружающей среды		°C	-30 - +60
Вес		g	102

### Контакты

Номинальная устойчивость к импульсу	$U_{imp}$	V перем. тока	4000
Номинальные выдерживаемые напряжения изоляции	$U_i$	V	250
Категория перенапряжения / степень загрязнения			III/3

### Модули

токоутечка		A	< 0.003
Вид сигнала			Длительный или прерывистый сигнал
Виды сигналов			2 варианта, → таблица видов сигнала
Настройка сигнала			внешняя активация
Таблица видов сигнала			<b>Таблица видов сигнала</b>
	<b>Вид сигнала</b>	<b>Частота сигнала</b>	<b>Диаграмма повторения сигнала</b>
			<b>Скорость специального применения</b>
			<b>уровень громкости</b>

			SL7-AP...-E	Непрерывный сигнал	Гц	прибл. 2800	-	-	dB	100
				Прерывистый сигнал	Гц	прибл. 2800	прибл. 2 Гц	-	dB	100
Звуковое давление		dB	100							
Настройка звукового давления				внутр., потенциометр						
Звуковое давление_опускается_до			88 dB							
Угол излучения			360°							
Потребляемый ток/мощность										
24 В перем. тока/пост. тока		A	0,092							
Диапазон напряжений			24 В перем./пост. тока ± 10 %							

## Bauartnachweis nach IEC/EN 61439

Технические характеристики для подтверждения типа конструкции			
Мин. рабочая температура		°C	-30
Макс. рабочая температура		°C	60

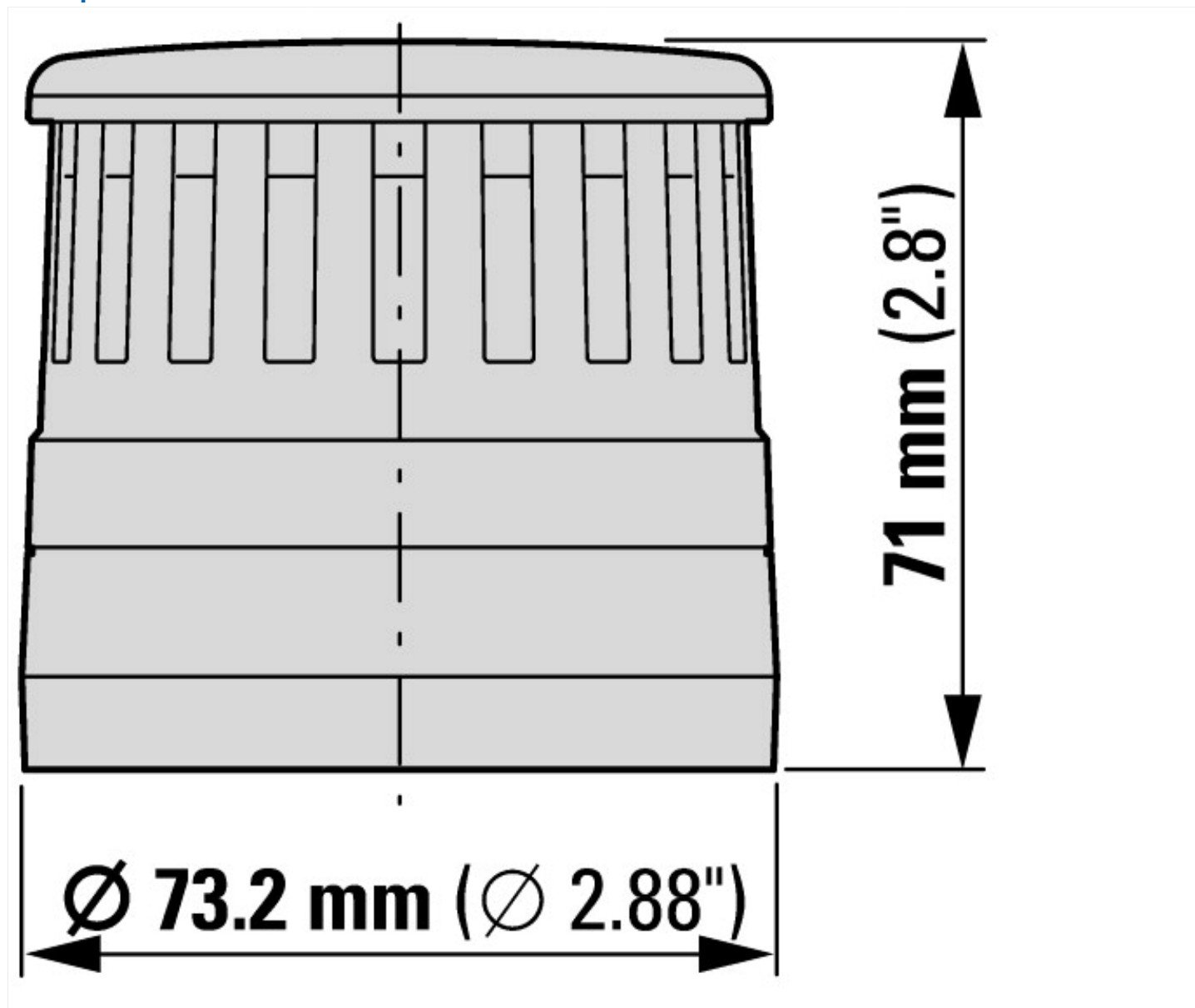
## Технические характеристики согласно ETIM 6.0

Low-voltage industrial components (EG000017) / Acoustic module for signal tower (EC001261)			
Electric engineering, automation, process control engineering / Low-voltage switch technology / Command and alarm device / Signal column element, acoustic (ecl@ss8.1-27-37-12-37 [AKF055011])			
Function			Continuous tone/pulse tone
Outer diameter		mm	73
Degree of protection (IP)			IP66
Colour			Black
Operating voltage at AC 50 Hz		V	24 - 24
Operating voltage at AC 60 Hz		V	24 - 24
Operating voltage at DC		V	24 - 24
Voltage type			AC/DC
Tone adjustable			Yes

## Апробации

Product Standards			IEC/EN 60947-5-1; UL 508; CSA-C22.2 No. 14-10; CSA-C22.2 No. 94-91; CE marking
UL File No.			E29184
UL Category Control No.			NKCR
CSA File No.			UL report applies to both US and Canada
CSA Class No.			NKCR7
North America Certification			UL listed, certified by UL for use in Canada
Degree of Protection			UL Type 4, 4X, 13

## Размеры



### Дополнительная информация о продуктах (ссылки)

#### IL047004ZU SL7, Световые модули, звуковые модули

IL047004ZU SL7, Световые модули, звуковые модули [ftp://ftp.moeller.net/DOCUMENTATION/AWA\\_INSTRUCTIONS/IL047004ZU2013\\_02.pdf](ftp://ftp.moeller.net/DOCUMENTATION/AWA_INSTRUCTIONS/IL047004ZU2013_02.pdf)

IL047004ZU SL7, modules lumineux, modules sonores [ftp://ftp.moeller.net/DOCUMENTATION/AWA\\_INSTRUCTIONS/IL047004ZU2013\\_02.pdf](ftp://ftp.moeller.net/DOCUMENTATION/AWA_INSTRUCTIONS/IL047004ZU2013_02.pdf)