

# D02 gG 20A/400V



## Особенности

Артикул	002212001
Наименование	D02 gG 20A/400V
Группа	Предохранители gG
Группа 1	D0 Низковольтные предохранители
Характеристика	gL/gG (cable protection/equipment protection)
Номинальное напряжение ac (V)	400
Номинальный ток	20
Тип	D0
Типоразмер	D02
Отключающая способность ac (кА)	50
Отключающая способность dc (кА)	8
Номинальное напряжение dc (V)	250
Размеры	E18
Индикация	видимый

Веб-страница продукта

## Другая документация



CE сертификат  
Технические данные

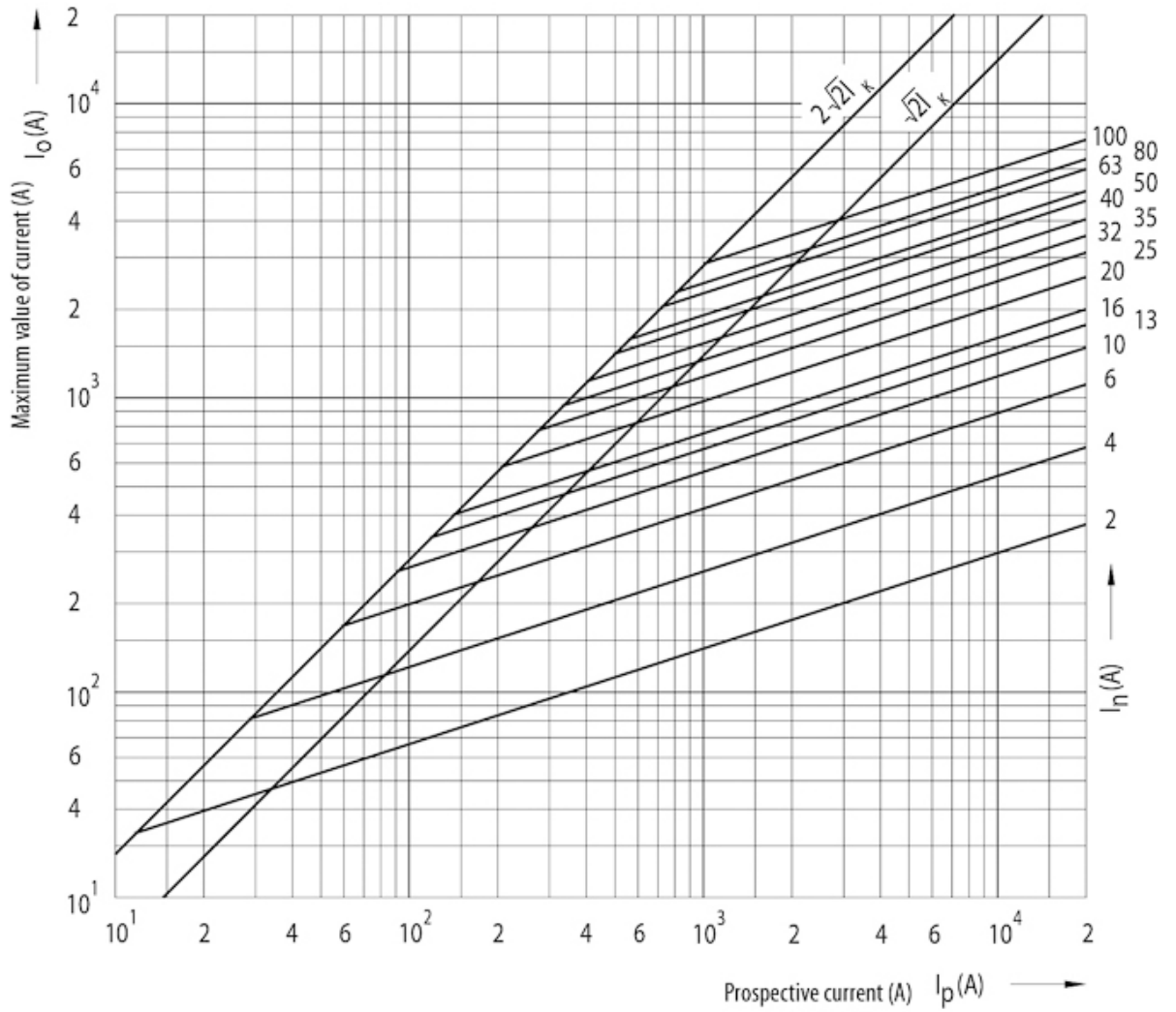


## ETIM международная спецификация

Номинальный ток	20A
Номинальное рабочее напряжение	400V
Цветовая кодировка	Синий
Конструктивный размер	D02
Категория применения	gL/gG (cable protection/equipment protection)

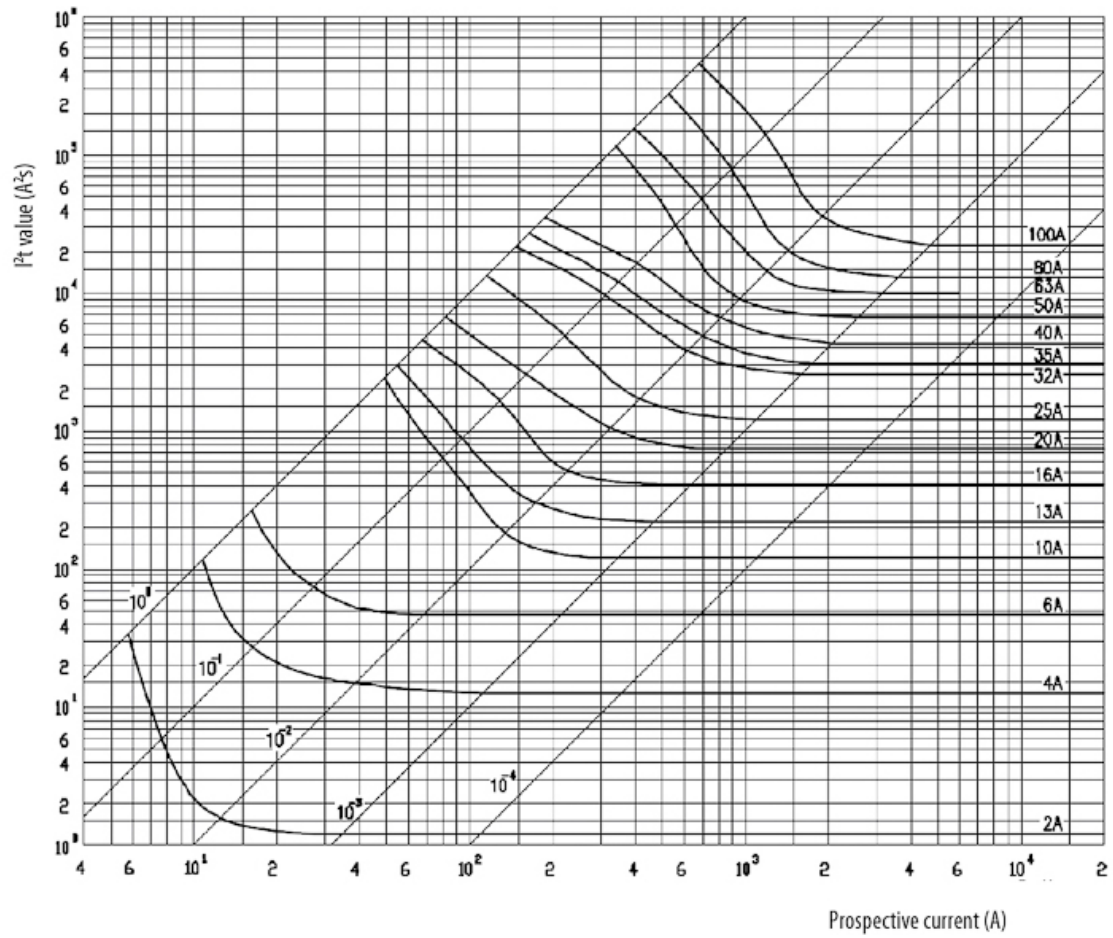
# Характеристики токов отключения

Cut-off current characteristics

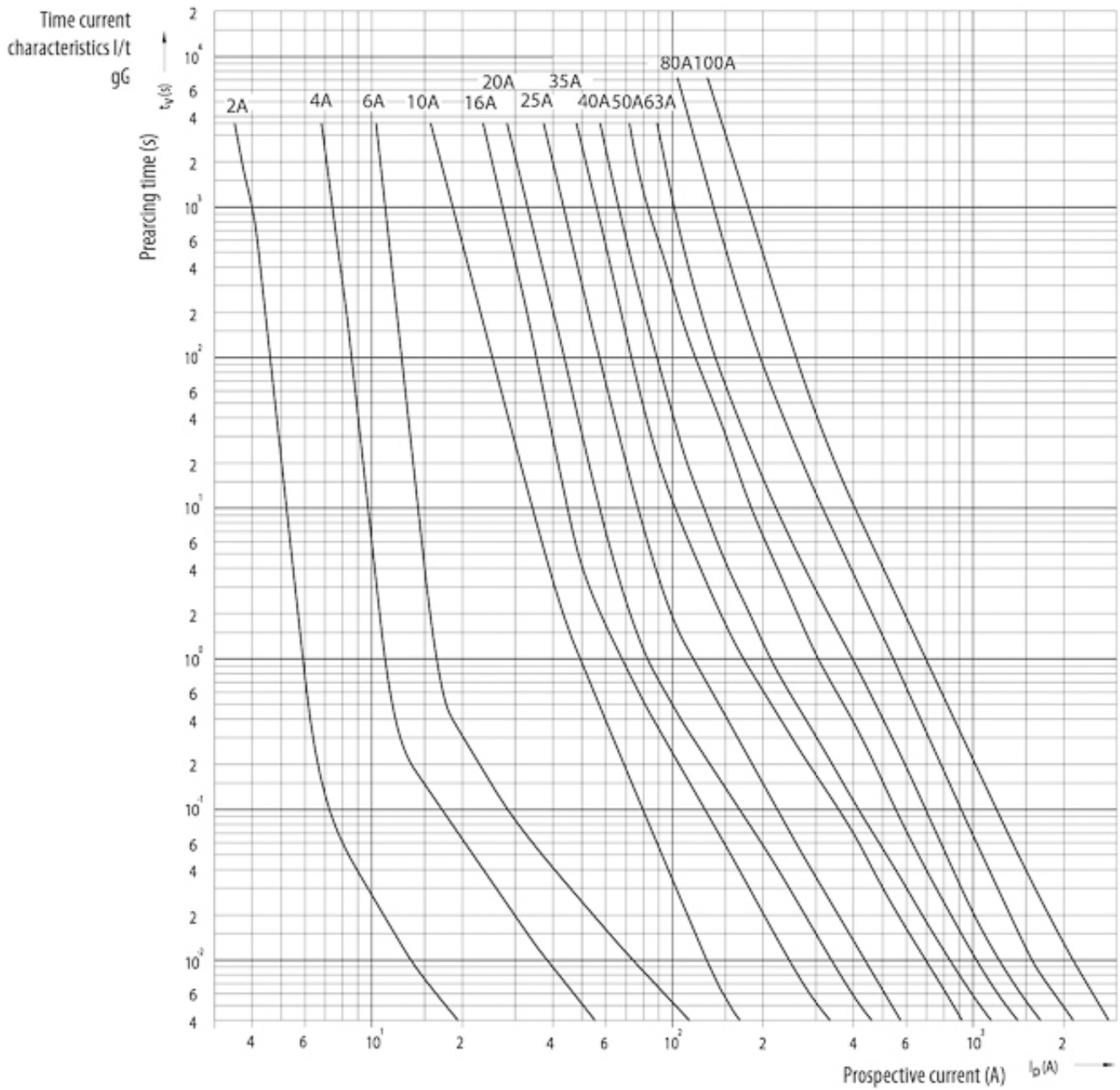


# Технические характеристики

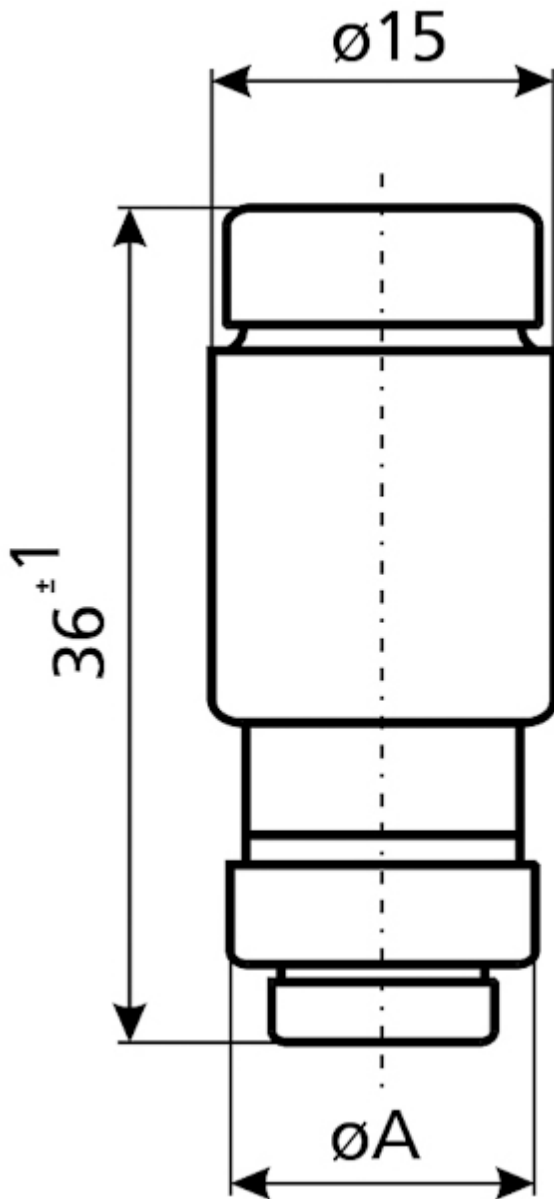
Melting energy characteristics  $I^2t$



# Токо - временные характеристики



## Габаритные размеры



$l_n$ [A]	$\varnothing A$
20	10,9
25	12,1
32	13,3
35	13,3
40	13,3
50	14,5
63	15,9