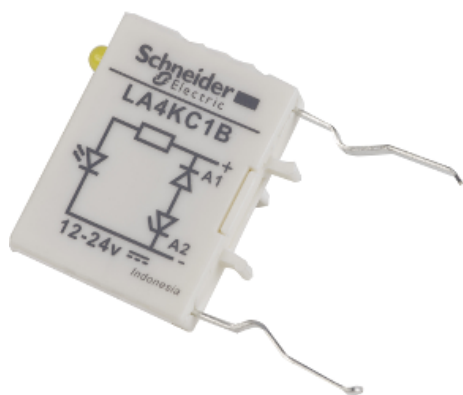


Технические характеристики продукта

Характеристики

LA4KC1B

диод Z DC 12-24В



Основные характеристики

Диапазон	TeSys
Краткое название устройства	LA4K
Тип устройства или его аксессуаров	Ограничитель перенапряжения
Совместимость изделий	LC1 LP1


Дополнительные характеристики

Место монтажа	Передняя сторона
Исполнение выключателя	Защелкивающийся
Технология подавления	Симметричный защитный стабилитрон
Напряжение цепи управления	12...24 V пост. ток
Макс. пик. напряжение	2 Uс
Локальная индикация	Светодиод
Количество в одном комплекте	Комплект из 5 шт.
Высота	25 мм
Ширина	6 мм
Глубина	22 мм
Масса продукта	0.01 кг

Условия эксплуатации

Стандарты	BS 5424 IEC 60947 NF C 63-110 VDE 0660
Сертификация продукта	CSA UL
Степень защиты IP	IP2x в соответствии с VDE 0106
Защитное исполнение	TC в соответствии с IEC 60068 TC в соответствии с DIN 50016
Рабочая температура окружающей среды	-25...50 °C
Температура окружающей среды при хранении	-50...80 °C

Экологичность предложения

Директива RoHS (формат даты: YYWW, 2 цифры года и 2 цифры номера недели)	Соответствует - с 0650 - Декларация о соответствии Schneider Electric  Декларация о соответствии Schneider Electric
Инструкция по утилизации продукта	Не требует специальных действий для утилизации

Гарантия на оборудование

Период	Срок гарантии на данное оборудование составляет 18 месяцев со дня ввода его в эксплуатацию, что подтверждается соответствующим документом, но не более 24 месяцев с даты поставки
--------	---