



Модуль расширение , 24VDC , 6DI , 4DO -Транс, EasyLink

Тип **EASY410-DC-TE**
Каталог № **114294**

Программа поставок

Ассортимент		Управляющее реле easyRelay Многофункциональный дисплей MFD-Titan
Ассортимент		Компактные ПЛК EC4P
Подассортимент		Модули расширения входов/выходов, цифровые
Основная функция		Модули расширения
Описание		применяется через easyLink
Функция		Модули расширения EASY...
Принадлежности		Модули расширения входов/выходов, цифровые
Входы		
Расширение входов (количество)		Цифровые: 6
Выходы		
Вид		Транзистор
Транзистор		4
Питающее напряжение		24 В пост. тока

Технические характеристики

Общее		
Размеры (Ш x В x Г)	мм	71,5 x 90 x 58 (4 установочных мест)
Вес	кг	0.2

Климатические внешние условия

Рабочая температура	°C	-25 до + 55 Холод в соответствии с IEC 60068-2-1 Тепло в соответствии с IEC 60068-2-2
Конденсация		Предотвратить конденсацию, воспользовавшись соответствующими мерами
Хранение	θ °C	-40 - +70
относительная влажность воздуха	%	5 - 95
Давление воздуха (эксплуатация)	hPa	795 - 1080

Механические внешние условия

Класс защиты (IEC/EN 60529, EN50178, VBG 4)		IP20
Колебания (IEC/EN 60068-2-6)	Гц	
постоянная амплитуда 0,15 мм	Гц	10 - 57
постоянное ускорение 2 г	Гц	57 - 150
Удароустойчивость (IEC/EN 60068-2-27) полусинус 15 г/11 мс	Шоки	18
Падение (IEC/EN 60068-2-31)	Высота падения мм	50
свободное падение, в упаковке (IEC/EN 60068-2-32)	М	1
установочное положение		вертикально или горизонтально

Электромагнитная совместимость (ЭМС)

Категория перенапряжения / степень загрязнения		II/2
Электростатическая разрядка (ESD)		
примененный стандарт		IEC EN 61000-4-2, уровень 3
Выход воздуха	кВ	8
Разряд контакта	кВ	6
Импульсное напряжение	кВ	согласно IEC/EN 61000-4-4 Кабели питания: 2 Сигнальные провода: 2
мощные импульсы (скачок напряжения)		2 кВ (кабели питания симметричны, EASY...AC) 0.5 кВ (кабели питания симметричны, EASY...DC) согласно IEC/EN 61000-4-5
Впуск согласно IEC/EN 61000-4-6	В	10

Прочность изоляции

Прочность изоляции		EN 50178
--------------------	--	----------

Электропитание

Номинальное напряжение	U_e	V	24 пост. тока (-15/+20%)
Допустимый диапазон	U_e		20.4 - 28.8 V DC
Остаточная пульсация		%	≤ 5
входной ток			140 мА при U_e
Посадки напряжения		мс	≤ 10 (IEC/EN 61131-2)
Потеря мощности	P		3,5 Вт

Цифровые входы 24 В пост. тока

Количество			6
Индикация состояния			LCD-Display
Гальваническое разделение			для выходов: да
Номинальное напряжение	U_e	V пост. тока	24
входное напряжение		V пост. тока	< 5 (R1 - R6) при состоянии „0“ > 15 (R1 - R6) при состоянии „1“
Входной ток при статусе „1“			
Входной ток при статусе 1		мА	3,3 (R1 до R6 (R12))
Время задержки		мс	20 (с „0“ до „1“, дребезг ВКЛ) тип. 0,25 (R1 - R6) (от „0“ до „1“, дребезг ВЫКЛ.) 20 (с „1“ до „0“, дребезг ВКЛ)
Длина провода		М	100 (неэкранирован.)

Транзисторные выходы

Количество			4
Номинальное напряжение	U_e	V пост. тока	24
Допустимый диапазон	U_e		20.4 - 28.8 V DC
Остаточная пульсация		%	≤ 5
Питающий ток		мА	тип./макс. 9/16 при состоянии 0 12/22 при состоянии 1
Защита от неправильной полярности			да (Внимание: если при перепутывании полярности напряжения питания на выходы подаётся напряжение 0 В или сигнал GND (заземление), возникает короткое замыкание)
Гальваническое разделение			для карты памяти: да
Расчетный рабочий ток при состоянии „1“ постоянного тока на канал	I_e	A	макс. 0,5
Ламповая нагрузка без R_V на канал		W	5
Ток утечки при статусе „0“ на канал		мА	< 0.1
Макс. выходное напряжение		V	2,5 (состояние 0 при внешней нагрузке < 10 МОм) $U = U_e - 1$ В (состояние 1 при $I_e = 0,5$ А)
защита от короткого замыкания			да, термически (оценка осуществляется с помощью диагностического входа R16)
Ток расцепителя короткого замыкания для R_a ≤ 10 МОм		A	$0,7 \leq I_e \leq 2$ на выход
общий ток короткого замыкания		A	8
Пиковый ток короткого замыкания		A	16
отключение по температуре			да
макс. частота переключения при постоянной омической нагрузке		Переключе- ч	4000/с
Возможность параллельного подключения выходов			
при омической нагрузке, индуктивной нагрузке, с внешней схемой защиты, сборка в пределах группы			Группа 1: Q1 до Q4
Число выходов	макс.		4
макс. общий ток		A	2 (Внимание! Выходы должны управляться одновременно при одинаковой продолжительности интервалов управления)
Индикация состояния выходов			ЖК-экран (если имеется)

Питающее напряжение U_{Aux}

Защита от неправильной полярности			да (Внимание: если при перепутывании полярности напряжения питания на выходы подаётся напряжение 0 В или сигнал GND (заземление), возникает короткое замыкание)
-----------------------------------	--	--	---

Bauartnachweis nach IEC/EN 61439

Технические характеристики для подтверждения типа конструкции			
---	--	--	--

Номинальный ток для указания потери мощности	I_n	A	0
Потеря мощности на полюс, в зависимости от тока	P_{vid}	W	0
Потеря мощности оборудования, в зависимости от тока	P_{vid}	W	0
Статическая потеря мощности, не зависит от тока	P_{vs}	W	3.5
Способность отдавать потери мощности	P_{ve}	W	0
Мин. рабочая температура		°C	-25
Макс. рабочая температура		°C	55
Проверка конструкции IEC/EN 61439			
10.2 твёрдость материалов и деталей			
10.2.2 Коррозионная стойкость			Требования производственного стандарта выполнены.
10.2.3.1 Нагревостойкость изоляции			Требования производственного стандарта выполнены.
10.2.3.2 Сопротивление изоляционных материалов при обычном нагреве			Требования производственного стандарта выполнены.
10.2.3.3 Сопротивление изоляционных материалов при сильном нагреве			Требования производственного стандарта выполнены.
10.2.4 Устойчивость к ультрафиолетовому излучению			Требования производственного стандарта выполнены.
10.2.5 Подъём			Не имеет значения, поскольку необходимо оценить всё коммутационное оборудование.
10.2.6 Испытание на удар			Не имеет значения, поскольку необходимо оценить всё коммутационное оборудование.
10.2.7 Ярлыки			Требования производственного стандарта выполнены.
10.3 Класс защиты изоляции			Требования производственного стандарта выполнены.
10.4 Воздушные промежутки и пути утечки тока			Требования производственного стандарта выполнены.
10.5 Защита от удара электрическим током			Не имеет значения, поскольку необходимо оценить всё коммутационное оборудование.
10.6 Монтаж оборудования			Не имеет значения, поскольку необходимо оценить всё коммутационное оборудование.
10.7 Внутренние электрические цепи и соединения			Находится в сфере ответственности компании, монтирующей распределительные устройства.
10.8 Подключения проводов, введённых снаружи			Находится в сфере ответственности компании, монтирующей распределительные устройства.
10.9 Свойства изоляции			
10.9.2 Электрическая прочность при рабочей частоте			Находится в сфере ответственности компании, монтирующей распределительные устройства.
10.9.3 Прочность по отношению к импульсному напряжению			Находится в сфере ответственности компании, монтирующей распределительные устройства.
10.9.4 Проверка оболочек кабелей из изолирующего материала			Находится в сфере ответственности компании, монтирующей распределительные устройства.
10.10 Нагрев			Расчёт параметров нагрева находится в сфере ответственности компании, монтирующей распределительные устройства. Компания Eaton указывает данные по потере мощности устройств.
10.11 Стойкость к коротким замыканиям			Находится в сфере ответственности компании, монтирующей распределительные устройства.
10.12 Электромагнитная совместимость			Находится в сфере ответственности компании, монтирующей распределительные устройства.
10.13 Механическая функция			Для устройства требования считаются выполненными, если были соблюдены данные инструкции по монтажу (IL).

Технические характеристики согласно ETIM 6.0

PLC's (EG000024) / Logic module (EC001417)			
Electric engineering, automation, process control engineering / Control / Programmable logic control (SPS) / Logic module (ecl@ss8.1-27-24-22-16 [AKE539011])			
Supply voltage AC 50 Hz		V	0 - 0
Supply voltage AC 60 Hz		V	0 - 0
Supply voltage DC		V	20.4 - 28.8
Voltage type of supply voltage			DC
Switching current		A	0.5
Number of analogue inputs			0
Number of analogue outputs			0
Number of digital inputs			6
Number of digital outputs			4
With relay output			No

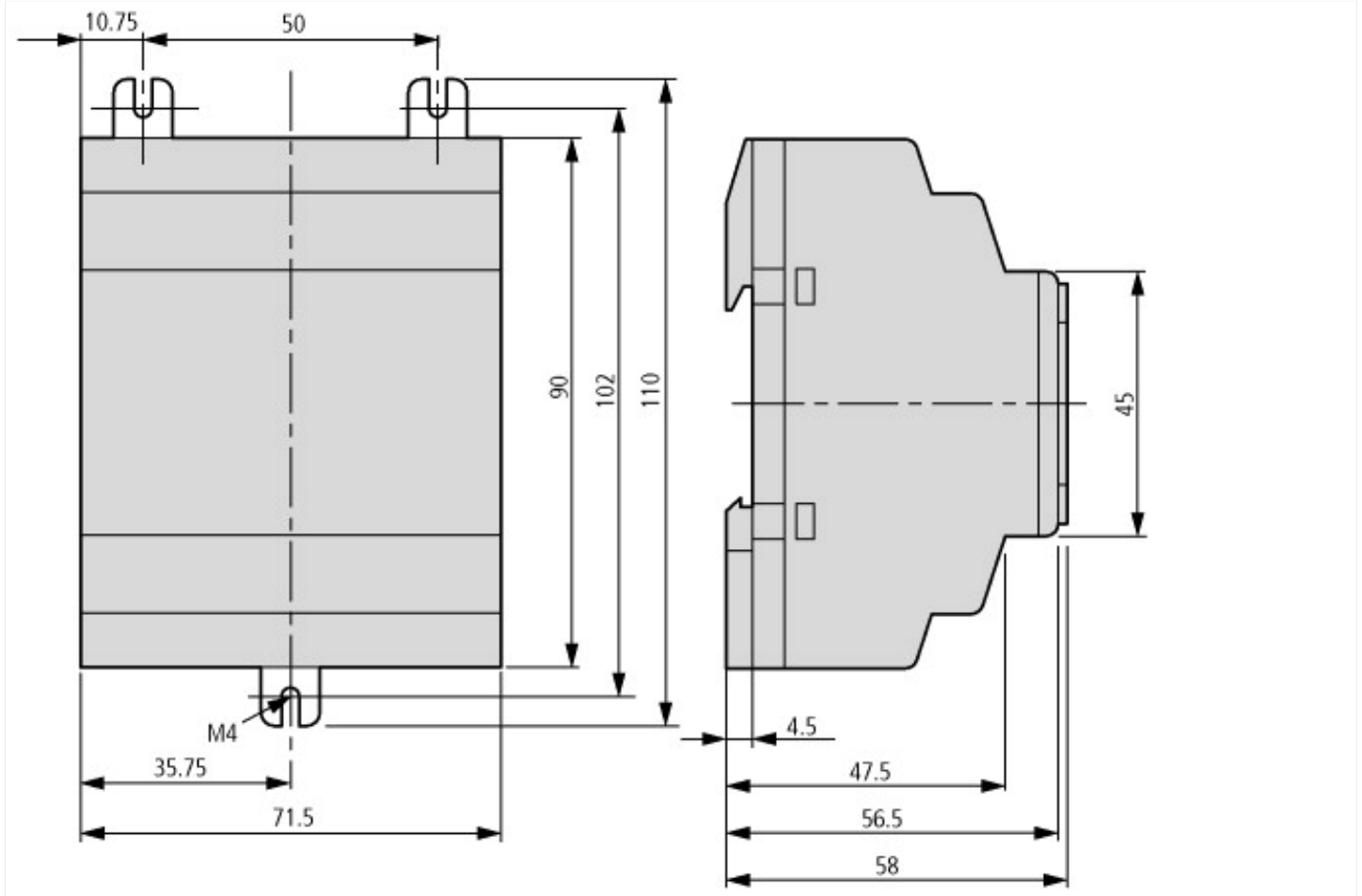
Number of HW-interfaces industrial Ethernet		0
Number of HW-interfaces PROFINET		0
Number of HW-interfaces RS-232		0
Number of HW-interfaces RS-422		0
Number of HW-interfaces RS-485		0
Number of HW-interfaces serial TTY		0
Number of HW-interfaces USB		0
Number of HW-interfaces parallel		0
Number of HW-interfaces Wireless		0
Number of HW-interfaces other		1
With optical interface		No
Supporting protocol for TCP/IP		No
Supporting protocol for PROFIBUS		No
Supporting protocol for CAN		No
Supporting protocol for INTERBUS		No
Supporting protocol for ASI		No
Supporting protocol for KNX		No
Supporting protocol for MODBUS		No
Supporting protocol for Data-Highway		No
Supporting protocol for DeviceNet		No
Supporting protocol for SUCONET		No
Supporting protocol for LON		No
Supporting protocol for PROFINET IO		No
Supporting protocol for PROFINET CBA		No
Supporting protocol for SERCOS		No
Supporting protocol for Foundation Fieldbus		No
Supporting protocol for EtherNet/IP		No
Supporting protocol for AS-Interface Safety at Work		No
Supporting protocol for DeviceNet Safety		No
Supporting protocol for INTERBUS-Safety		No
Supporting protocol for PROFIsafe		No
Supporting protocol for SafetyBUS p		No
Supporting protocol for other bus systems		No
Radio standard Bluetooth		No
Radio standard WLAN 802.11		No
Radio standard GPRS		No
Radio standard GSM		No
Radio standard UMTS		No
IO link master		No
Redundancy		No
With display		No
Degree of protection (IP)		IP20
Basic device		No
Expandable		No
Expansion device		Yes
With timer		No
Rail mounting possible		Yes
Wall mounting/direct mounting		Yes
Front build in possible		No
Rack-assembly possible		No
Suitable for safety functions		No
Category according to EN 954-1		
SIL according to IEC 61508		None
Performance level acc. to EN ISO 13849-1		None
Appendant operation agent (Ex ia)		No

Appendant operation agent (Ex ib)		No
Explosion safety category for gas		None
Explosion safety category for dust		None
Width	mm	71.5
Height	mm	90
Depth	mm	58

Апробации

North America Certification		Request filed for UL and CSA
Degree of Protection		IEC: IP20, UL/CSA Type: -

Размеры



Дополнительная информация о продуктах (ссылки)

Инструкция по монтажу Многофункциональный дисплей, управляющие реле easy IL05013014Z (AWA2528-2019)

Инструкция по монтажу
Многофункциональный дисплей,
управляющие реле easy IL05013014Z
(AWA2528-2019)

ftp://ftp.moeller.net/DOCUMENTATION/AWA_INSTRUCTIONS/IL05013014Z2010_11.pdf

Руководство Управляющие реле easy500, easy700 MN05013003Z (AWB2528-1508)

Handbuch Steuerrelais easy500, easy700
MN05013003Z (AWB2528-1508) - Deutsch

ftp://ftp.moeller.net/DOCUMENTATION/AWB_MANUALS/MN05013003Z_DE.pdf

Manual "easy500, easy700 control relays"
MN05013003Z (AWB2528-1508) - English

ftp://ftp.moeller.net/DOCUMENTATION/AWB_MANUALS/MN05013003Z_EN.pdf