
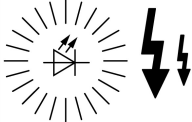




Световой модуль, интенсивный стробирующий свет, синий, 24 В, повышенная яркость, 70 мм

Тип **SL7-FL24-B-HPM**  
Каталог № **171275**  
Eaton Каталог № **SL7-FL24-B-HPM**

## Программа поставок

|                            |       |   |                                                                                    |
|----------------------------|-------|---|------------------------------------------------------------------------------------|
| Ассортимент                |       |   | Световые сигнальные башни SL                                                       |
| Основная функция           |       |   | Модуль освещения с газоразрядной лампой                                            |
| Класс защиты               |       |   | IP66                                                                               |
| Номинальное напряжение     | $U_e$ | V | 24 V AC/DC                                                                         |
| Описание                   |       |   | Светодиод большой мощности для максимальной эффективности сигнала                  |
| Разновидности освещения    |       |   | Мультिवспышка                                                                      |
| Светозащитный элемент      |       |   | Светодиод с высокими эксплуатационными характеристиками                            |
| <b>Цвет</b>                |       |   | синий                                                                              |
|                            |       |   |  |
| Функция                    |       |   |  |
| Подключение к SmartWire-DT |       |   | нет                                                                                |

## Технические характеристики

### Общая информация

|                                        |  |    |                                                                                                                             |
|----------------------------------------|--|----|-----------------------------------------------------------------------------------------------------------------------------|
| Стандарты и положения                  |  |    | IEC/EN 60947-5-1                                                                                                            |
| Стойкость к климатическим воздействиям |  |    | Влажный нагрев, постоянный, в соответствии с IEC 60068-2-78<br>Влажный нагрев, циклический, в соответствии с IEC 60069-2-30 |
| установочное положение                 |  |    | любая                                                                                                                       |
| Удароустойчивость                      |  | g  | > 15<br>согл. IEC 60068-2-27<br>Длительность ударного воздействия 11 мс<br>Полусинус                                        |
| Класс защиты IEC                       |  |    | IP66<br>IEC/EN 60529                                                                                                        |
| Класс защиты UL                        |  |    | Тип 4, 4X, 13                                                                                                               |
| материал                               |  |    | Корпус: поликарбонат (PC), чёрный<br>Колпачок: поликарбонат (PC)                                                            |
| Цвет колпачка                          |  |    | синий                                                                                                                       |
| Температура окружающей среды           |  | °C | -30 - +60                                                                                                                   |
| Количество сигнальных элементов        |  |    | макс. 5 со стандартной основой<br>макс. 10 с базой для двустороннего монтажа                                                |
| Вес                                    |  | g  | 80                                                                                                                          |

### Контакты

|                                                |           |               |       |
|------------------------------------------------|-----------|---------------|-------|
| Номинальная устойчивость к импульсу            | $U_{imp}$ | V перем. тока | 4000  |
| Номинальные выдерживаемые напряжения изоляции  | $U_i$     | V             | 250   |
| Категория перенапряжения / степень загрязнения |           |               | III/3 |

### Модули

|                         |  |   |                                                         |
|-------------------------|--|---|---------------------------------------------------------|
| Разновидности освещения |  |   | Мультिवспышка                                           |
| Светозащитный элемент   |  |   | Светодиод с высокими эксплуатационными характеристиками |
| Частота мигания/вспышки |  |   | 1 - 2,6 Гц                                              |
| токоутечка              |  | A | < 0.003                                                 |
| срок службы             |  | H | > 50000                                                 |

|                             |  |   |                                        |
|-----------------------------|--|---|----------------------------------------|
| Угол излучения              |  |   | 360°                                   |
| Потребляемый ток/мощность   |  |   |                                        |
| 24 В перем. тока/пост. тока |  | A | 0,26 - 0,265                           |
| Диапазон напряжений         |  |   | 18-30 В пост. тока/18-26 В перем. тока |

## Bauartnachweis nach IEC/EN 61439

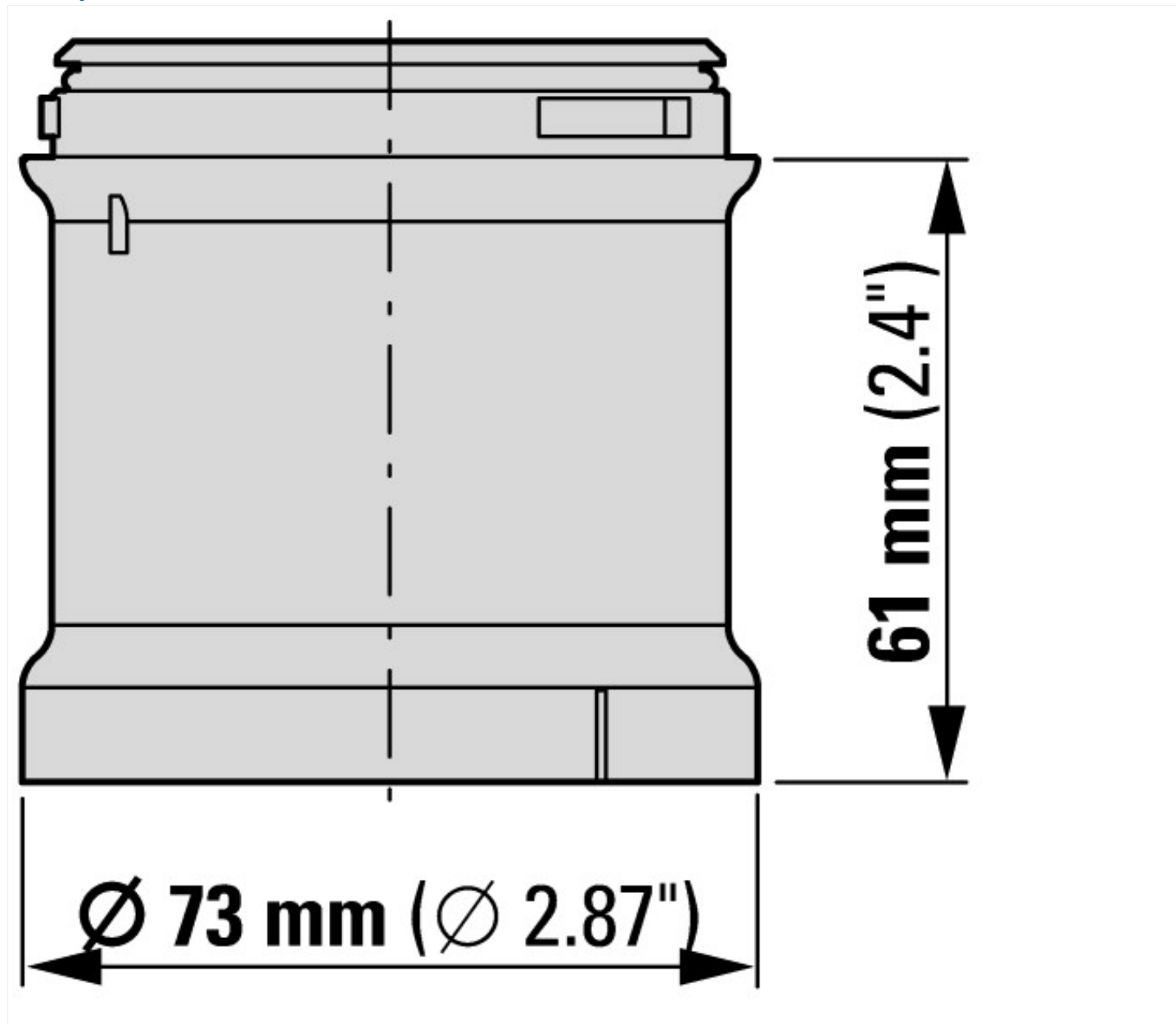
|                                                               |  |    |     |
|---------------------------------------------------------------|--|----|-----|
| Технические характеристики для подтверждения типа конструкции |  |    |     |
| Мин. рабочая температура                                      |  | °C | -30 |
| Макс. рабочая температура                                     |  | °C | 60  |

## Технические характеристики согласно ETIM 6.0

|                                                                                                                                                                                                |  |    |             |
|------------------------------------------------------------------------------------------------------------------------------------------------------------------------------------------------|--|----|-------------|
| Low-voltage industrial components (EG000017) / Optical module for signal tower (EC000232)                                                                                                      |  |    |             |
| Electric engineering, automation, process control engineering / Low-voltage switch technology / Command and alarm device / Optical module for signal tower (ecl@ss8.1-27-37-12-20 [AKF038011]) |  |    |             |
| Function                                                                                                                                                                                       |  |    | Flash light |
| Colour                                                                                                                                                                                         |  |    | Blue        |
| Outer diameter                                                                                                                                                                                 |  | mm | 73          |
| Degree of protection (IP)                                                                                                                                                                      |  |    | IP66        |
| Operating voltage at AC 50 Hz                                                                                                                                                                  |  | V  | 18 - 26     |
| Operating voltage at AC 60 Hz                                                                                                                                                                  |  | V  | 18 - 26     |
| Operating voltage at DC                                                                                                                                                                        |  | V  | 18 - 30     |
| Voltage type                                                                                                                                                                                   |  |    | AC/DC       |
| Type of lamp                                                                                                                                                                                   |  |    | LED         |
| Colour housing                                                                                                                                                                                 |  |    | Black       |

## Апробации

|                             |  |  |                                                                                |
|-----------------------------|--|--|--------------------------------------------------------------------------------|
| Product Standards           |  |  | IEC/EN 60947-5-1; UL 508; CSA-C22.2 No. 14-10; CSA-C22.2 No. 94-91; CE marking |
| UL File No.                 |  |  | E29184                                                                         |
| UL Category Control No.     |  |  | NKCR                                                                           |
| CSA File No.                |  |  | UL report applies to both US and Canada                                        |
| CSA Class No.               |  |  | NKCR7                                                                          |
| North America Certification |  |  | UL listed, certified by UL for use in Canada                                   |
| Degree of Protection        |  |  | UL Type 4, 4X, 13                                                              |



### Дополнительная информация о продуктах (ссылки)

IL047004ZU SL7, Световые модули, звуковые модули

IL047004ZU SL7, Световые модули, звуковые модули [ftp://ftp.moeller.net/DOCUMENTATION/AWA\\_INSTRUCTIONS/IL047004ZU2013\\_02.pdf](ftp://ftp.moeller.net/DOCUMENTATION/AWA_INSTRUCTIONS/IL047004ZU2013_02.pdf)

IL047004ZU SL7, modules lumineux, modules sonores [ftp://ftp.moeller.net/DOCUMENTATION/AWA\\_INSTRUCTIONS/IL047004ZU2013\\_02.pdf](ftp://ftp.moeller.net/DOCUMENTATION/AWA_INSTRUCTIONS/IL047004ZU2013_02.pdf)