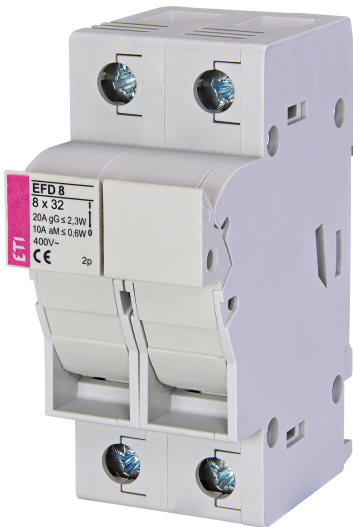


EFD 8 2p



Особенности

Артикул	002520003
Наименование	EFD 8 2p
Вес	123
Группа	Разъединители предохранителей
Номинальный ток	20
Тип	EFD 8 2p
Типоразмер	EFD 8
Группа 1	LV Разъединители предохранителей
Номинальное напряжение ас (V)	400
Категория применения	AC22B
Крепление	DIN

Веб-страница продукта

Другая документация



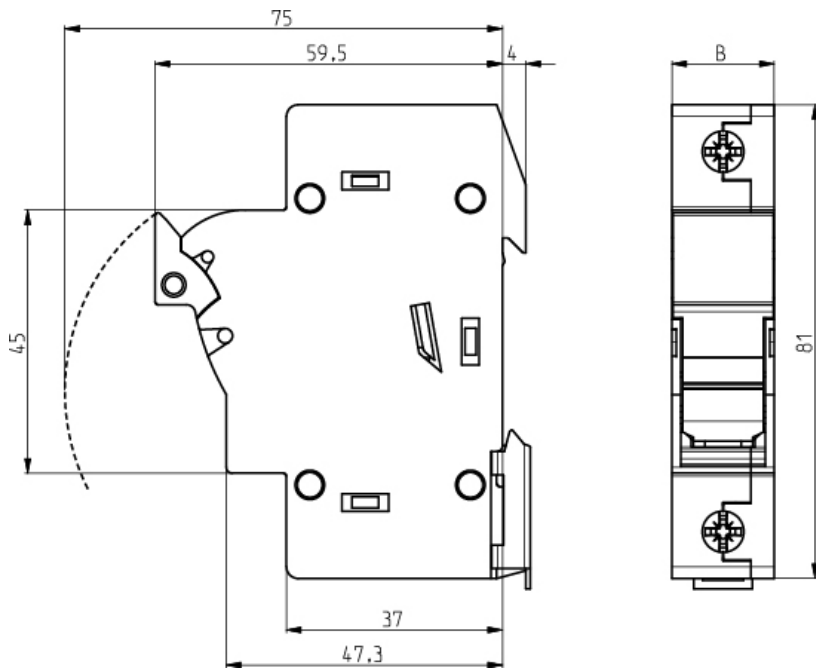
CE сертификат
Технические данные



ETIM международная спецификация

Количество полюсов	2
Типоразмер вставки	Прочее

Габаритные размеры



	B
EFD 8, 10 1p	17,5
EFD 8, 10 1p+N	35
EFD 8, 10 2p	35
EFD 8, 10 3p	52,5
EFD 8, 10 3p+N	70