



Держатель плавких вставок 3П, 25А

Тип **S27/C**
Каталог № **050611**

Программа поставок

Ассортимент			Держатели предохранителей
Основная функция			Держатели предохранителей, 3-полюсные для установочного кольца (установочный винт:/FORMP)
			Фиксация на DIN рейках согл. IEC/EN 60715 (35 мм)
Полюсы			3-полюсн.
Расчетный рабочий ток	I_e	A	25
Номинальное напряжение	U_e	В перем. тока	500
Предохранитель		Типоразмер	B7, DII
Информация о комплекте поставки Установочные кольца и винты, предохранительные вставки и головки не входят в комплект поставки			

Технические характеристики

Общая информация

Стандарты и положения			Допустимая нагрузка блоков предохранителей с учетом коэффициентов ослабления согласно IEC/EN 60439 и VDE 0660, часть 500 или часть 504, и поперечных сечений подводящего провода.
Держатели предохранителей S27(-1), S33(-1)			VDE 0636 CEE 16
Кожухи			VDE 0636
Система установочных колец			DIN 49326 DIN 49327 DIN 49524
Система установочных винтов RS27 (33)-3/FORMP			DIN 49510
Температура окружающей среды		°C	-5 - +25 (+40, если годовое и суточное среднее значение \leq 35)
установочное положение			любая
измеренный ток длительной нагрузки	I_u	A	25

Контакты

Номинальное напряжение	U_e	В перем. тока	500
Пути тока утечки и воздушные зазоры			VDE 0636 часть 31
Электрические тепловые потери на контакт при измеренном токе длительной нагрузки I_u		W	3.9
Поперечные сечения соединения		мм ²	
одножильный		мм ²	1 - 10
тонкопроволочный с оконечной муфтой		мм ²	0,75 - 10

Bauartnachweis nach IEC/EN 61439

Технические характеристики для подтверждения типа конструкции			
Мин. рабочая температура		°C	-25
Макс. рабочая температура		°C	55

Технические характеристики согласно ETIM 6.0

Circuit breakers and fuses (EG000020) / D-system fuse base (EC000094)			
Electric engineering, automation, process control engineering / Electrical installation, device / Safety fuse systems / Diazed fuse base (ecl@ss8.1-27-14-21-03 [AFZ802011])			
Number of poles			3
Construction size			DII
Material			Plastic
Model			Fitted ring
Version with cover			No
Mounting method			DIN rail

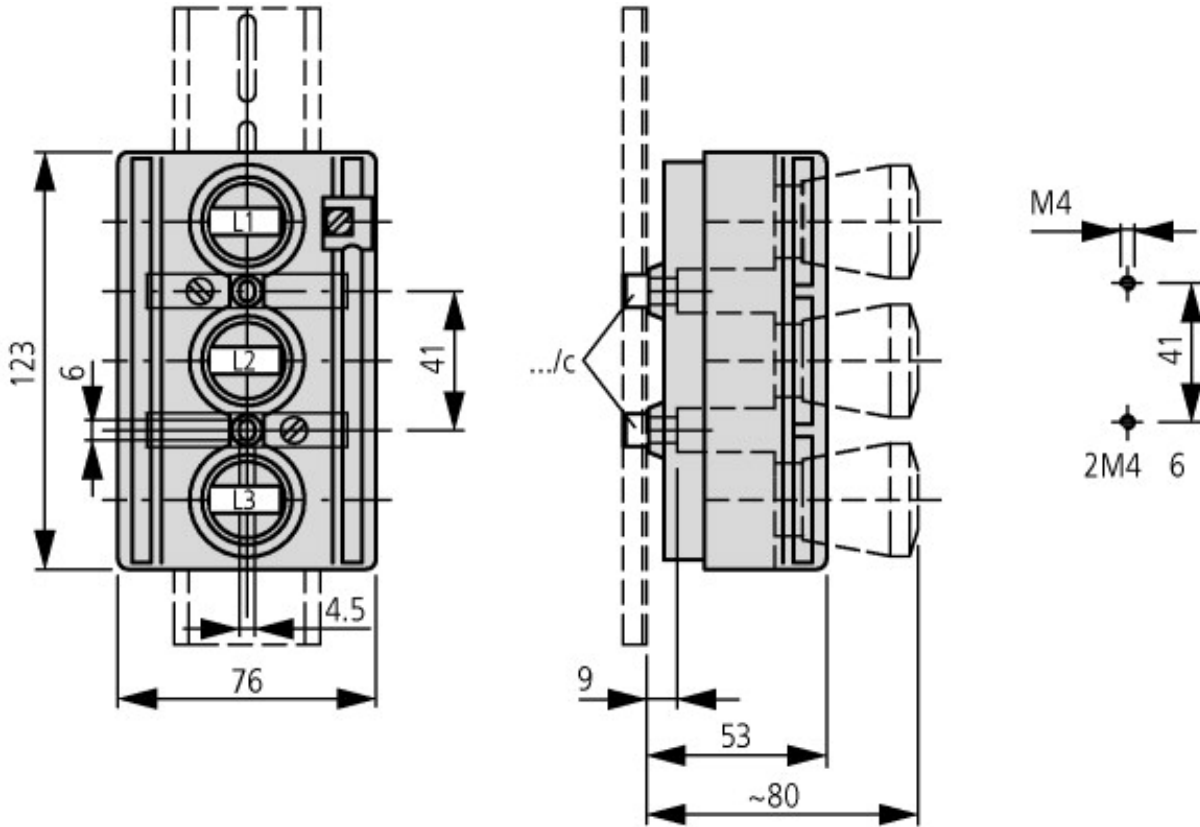
Nominal rated voltage

V 500

Nominal rated current

A 25

Размеры



(...) = S33