
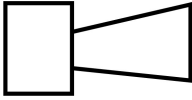
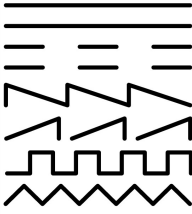




## Звуковой модуль;120 В;многотональный сигнал

Тип **SL7-AP120-M**  
Каталог № **171288**  
Eaton Каталог № **SL7-AP120-M**

### Программа поставок

|                            |       |    |  |
|----------------------------|-------|----|--|
| Ассортимент                |       |    | Световые сигнальные башни SL   |
| Основная функция           |       |    | Звуковой модуль  |
| Класс защиты               |       |    | IP66   |
| Номинальное напряжение     | $U_e$ | V  | 110/120 V AC   |
| Расчетный рабочий ток      | $I_e$ | mA | 45   |
| Описание                   |       |    | Несколько сигналов; возможность настройки 8 видов сигнала внутреннем DIP-выключателем<br>Звуковое давление 100 дБ, возможность настройки внутренним потенциометром.<br>$f = 500 - 2700$ Гц<br>проектировать только в самом высоком положении колонны |
| <b>Цвет</b>                |       |    |    |
| Функция                    |       |    | <br>  |
| Подключение к SmartWire-DT |       |    | нет  |

### Технические характеристики

#### Общая информация

|  |  |    |   |
|--|--|----|---|
| Стандарты и положения                  |  |    | IEC/EN 60947-5-1  |
| Стойкость к климатическим воздействиям |  |    | Влажный нагрев, постоянный, в соответствии с IEC 60068-2-78<br>Влажный нагрев, циклический, в соответствии с IEC 60069-2-30 |
| установочное положение                 |  |    | любая   |
| Удароустойчивость                      |  | g  | > 15<br>согл. IEC 60068-2-27<br>Длительность ударного воздействия 11 мс<br>Полусинус  |
| Класс защиты IEC                       |  |    | IP66<br>IEC/EN 60529  |
| Класс защиты UL                        |  |    | Тип 4, 4X, 13   |
| материал                               |  |    | Корпус: поликарбонат (PC), чёрный<br>Колпачок: поликарбонат (PC)  |
| Температура окружающей среды           |  | °C | -30 - +60   |
| Вес                                    |  | g  | 102   |

#### Контакты

|  |           |               |       |
|--|-----------|---------------|-------|
| Номинальная устойчивость к импульсу            | $U_{imp}$ | V перем. тока | 4000  |
| Номинальные выдерживаемые напряжения изоляции  | $U_i$     | V             | 250   |
| Категория перенапряжения / степень загрязнения |           |               | III/3 |

#### Модули

|               |  |   |   |
|---------------|--|---|---|
| токоутечка    |  | A | < 0.003   |
| Вид сигнала   |  |   | Длительный или прерывистый сигнал<br>8 видов сигналов |
| Виды сигналов |  |   | 8 варианта, → таблица видов сигнала                   |

| Настройка сигнала                 |                         |            | внутр.; DIP 3-полюсный   |   |                                    |                         |           |                     |                        |                         |  |     |    |  |  |  |    |                                   |    |      |  |   |  |     |                    |    |      |  |   |  |     |                    |    |      |  |                           |  |     |                    |    |      |  |                           |  |     |            |    |      |  |      |                                    |    |             |    |            |  |   |                      |    |                 |    |            |  |  |  |    |                        |    |            |  |       |  |    |
|-----------------------------------|-------------------------|------------|--|---|------------------------------------|-------------------------|-----------|---------------------|------------------------|-------------------------|--|-----|----|--|--|--|----|-----------------------------------|----|------|--|---|--|-----|--------------------|----|------|--|---|--|-----|--------------------|----|------|--|---------------------------|--|-----|--------------------|----|------|--|---------------------------|--|-----|------------|----|------|--|------|------------------------------------|----|-------------|----|------------|--|---|----------------------|----|-----------------|----|------------|--|--|--|----|------------------------|----|------------|--|-------|--|----|
| Таблица видов сигнала             |                         |            | Таблица видов сигнала  |   |                                    |                         |           |                     |                        |                         |  |     |    |  |  |  |    |                                   |    |      |  |   |  |     |                    |    |      |  |   |  |     |                    |    |      |  |                           |  |     |                    |    |      |  |                           |  |     |            |    |      |  |      |                                    |    |             |    |            |  |   |                      |    |                 |    |            |  |  |  |    |                        |    |            |  |       |  |    |
|                                   |                         |            | <table border="1"> <thead> <tr> <th>Вид сигнала</th> <th>Настройка переключателя</th> <th>Частота</th> <th>Диаграмма</th> <th>Скорость повторения</th> <th>Специальные примечания</th> <th>Макс. уровень громкости</th> </tr> <tr> <td></td> <td>123</td> <td>Гц</td> <td></td> <td></td> <td></td> <td>dB</td> </tr> </thead> <tbody> <tr> <td>SL7-AP...-M<br/>Непрерывный сигнал</td> <td>ON</td> <td>2700</td> <td></td> <td>-</td> <td></td> <td>100</td> </tr> <tr> <td>Непрерывный сигнал</td> <td>ON</td> <td>1350</td> <td></td> <td>-</td> <td></td> <td>100</td> </tr> <tr> <td>Прерывистый сигнал</td> <td>ON</td> <td>2700</td> <td></td> <td>250 мс вкл., 250 мс выкл.</td> <td></td> <td>100</td> </tr> <tr> <td>Прерывистый сигнал</td> <td>ON</td> <td>1350</td> <td></td> <td>250 мс вкл., 250 мс выкл.</td> <td></td> <td>100</td> </tr> <tr> <td>затухающий</td> <td>ON</td> <td>1200</td> <td></td> <td>1 Гц</td> <td>Вакуумирование, Германия DIN3304-3</td> <td>94</td> </tr> <tr> <td>нарастающий</td> <td>ON</td> <td>500 - 1200</td> <td></td> <td>при нарастании в 3 с., 0,5 с. выкл 2 Гц</td> <td>Нидерланды 2575:2000</td> <td>94</td> </tr> <tr> <td>знакопеременный</td> <td>ON</td> <td>800 - 1000</td> <td></td> <td></td> <td></td> <td>94</td> </tr> <tr> <td>нарастающий/затухающий</td> <td>ON</td> <td>500 - 1500</td> <td></td> <td>10 Гц</td> <td></td> <td>94</td> </tr> </tbody> </table> | Вид сигнала                             | Настройка переключателя            | Частота                 | Диаграмма | Скорость повторения | Специальные примечания | Макс. уровень громкости |  | 123 | Гц |  |  |  | dB | SL7-AP...-M<br>Непрерывный сигнал | ON | 2700 |  | - |  | 100 | Непрерывный сигнал | ON | 1350 |  | - |  | 100 | Прерывистый сигнал | ON | 2700 |  | 250 мс вкл., 250 мс выкл. |  | 100 | Прерывистый сигнал | ON | 1350 |  | 250 мс вкл., 250 мс выкл. |  | 100 | затухающий | ON | 1200 |  | 1 Гц | Вакуумирование, Германия DIN3304-3 | 94 | нарастающий | ON | 500 - 1200 |  | при нарастании в 3 с., 0,5 с. выкл 2 Гц | Нидерланды 2575:2000 | 94 | знакопеременный | ON | 800 - 1000 |  |  |  | 94 | нарастающий/затухающий | ON | 500 - 1500 |  | 10 Гц |  | 94 |
| Вид сигнала                       | Настройка переключателя | Частота    | Диаграмма  | Скорость повторения                     | Специальные примечания             | Макс. уровень громкости |           |                     |                        |                         |  |     |    |  |  |  |    |                                   |    |      |  |   |  |     |                    |    |      |  |   |  |     |                    |    |      |  |                           |  |     |                    |    |      |  |                           |  |     |            |    |      |  |      |                                    |    |             |    |            |  |   |                      |    |                 |    |            |  |  |  |    |                        |    |            |  |       |  |    |
|                                   | 123                     | Гц         |  |   |                                    | dB                      |           |                     |                        |                         |  |     |    |  |  |  |    |                                   |    |      |  |   |  |     |                    |    |      |  |   |  |     |                    |    |      |  |                           |  |     |                    |    |      |  |                           |  |     |            |    |      |  |      |                                    |    |             |    |            |  |   |                      |    |                 |    |            |  |  |  |    |                        |    |            |  |       |  |    |
| SL7-AP...-M<br>Непрерывный сигнал | ON                      | 2700       |  | -                                       |                                    | 100                     |           |                     |                        |                         |  |     |    |  |  |  |    |                                   |    |      |  |   |  |     |                    |    |      |  |   |  |     |                    |    |      |  |                           |  |     |                    |    |      |  |                           |  |     |            |    |      |  |      |                                    |    |             |    |            |  |   |                      |    |                 |    |            |  |  |  |    |                        |    |            |  |       |  |    |
| Непрерывный сигнал                | ON                      | 1350       |  | -                                       |                                    | 100                     |           |                     |                        |                         |  |     |    |  |  |  |    |                                   |    |      |  |   |  |     |                    |    |      |  |   |  |     |                    |    |      |  |                           |  |     |                    |    |      |  |                           |  |     |            |    |      |  |      |                                    |    |             |    |            |  |   |                      |    |                 |    |            |  |  |  |    |                        |    |            |  |       |  |    |
| Прерывистый сигнал                | ON                      | 2700       |  | 250 мс вкл., 250 мс выкл.               |                                    | 100                     |           |                     |                        |                         |  |     |    |  |  |  |    |                                   |    |      |  |   |  |     |                    |    |      |  |   |  |     |                    |    |      |  |                           |  |     |                    |    |      |  |                           |  |     |            |    |      |  |      |                                    |    |             |    |            |  |   |                      |    |                 |    |            |  |  |  |    |                        |    |            |  |       |  |    |
| Прерывистый сигнал                | ON                      | 1350       |  | 250 мс вкл., 250 мс выкл.               |                                    | 100                     |           |                     |                        |                         |  |     |    |  |  |  |    |                                   |    |      |  |   |  |     |                    |    |      |  |   |  |     |                    |    |      |  |                           |  |     |                    |    |      |  |                           |  |     |            |    |      |  |      |                                    |    |             |    |            |  |   |                      |    |                 |    |            |  |  |  |    |                        |    |            |  |       |  |    |
| затухающий                        | ON                      | 1200       |  | 1 Гц                                    | Вакуумирование, Германия DIN3304-3 | 94                      |           |                     |                        |                         |  |     |    |  |  |  |    |                                   |    |      |  |   |  |     |                    |    |      |  |   |  |     |                    |    |      |  |                           |  |     |                    |    |      |  |                           |  |     |            |    |      |  |      |                                    |    |             |    |            |  |   |                      |    |                 |    |            |  |  |  |    |                        |    |            |  |       |  |    |
| нарастающий                       | ON                      | 500 - 1200 |  | при нарастании в 3 с., 0,5 с. выкл 2 Гц | Нидерланды 2575:2000               | 94                      |           |                     |                        |                         |  |     |    |  |  |  |    |                                   |    |      |  |   |  |     |                    |    |      |  |   |  |     |                    |    |      |  |                           |  |     |                    |    |      |  |                           |  |     |            |    |      |  |      |                                    |    |             |    |            |  |   |                      |    |                 |    |            |  |  |  |    |                        |    |            |  |       |  |    |
| знакопеременный                   | ON                      | 800 - 1000 |  |   |                                    | 94                      |           |                     |                        |                         |  |     |    |  |  |  |    |                                   |    |      |  |   |  |     |                    |    |      |  |   |  |     |                    |    |      |  |                           |  |     |                    |    |      |  |                           |  |     |            |    |      |  |      |                                    |    |             |    |            |  |   |                      |    |                 |    |            |  |  |  |    |                        |    |            |  |       |  |    |
| нарастающий/затухающий            | ON                      | 500 - 1500 |  | 10 Гц                                   |                                    | 94                      |           |                     |                        |                         |  |     |    |  |  |  |    |                                   |    |      |  |   |  |     |                    |    |      |  |   |  |     |                    |    |      |  |                           |  |     |                    |    |      |  |                           |  |     |            |    |      |  |      |                                    |    |             |    |            |  |   |                      |    |                 |    |            |  |  |  |    |                        |    |            |  |       |  |    |
| Звуковое давление                 |                         | dB         | 100  |   |                                    |                         |           |                     |                        |                         |  |     |    |  |  |  |    |                                   |    |      |  |   |  |     |                    |    |      |  |   |  |     |                    |    |      |  |                           |  |     |                    |    |      |  |                           |  |     |            |    |      |  |      |                                    |    |             |    |            |  |   |                      |    |                 |    |            |  |  |  |    |                        |    |            |  |       |  |    |
| Настройка звукового давления      |                         |            | внутр., потенциометр   |   |                                    |                         |           |                     |                        |                         |  |     |    |  |  |  |    |                                   |    |      |  |   |  |     |                    |    |      |  |   |  |     |                    |    |      |  |                           |  |     |                    |    |      |  |                           |  |     |            |    |      |  |      |                                    |    |             |    |            |  |   |                      |    |                 |    |            |  |  |  |    |                        |    |            |  |       |  |    |
| Звуковое давление_опускается_до   |                         |            | 88 dB  |   |                                    |                         |           |                     |                        |                         |  |     |    |  |  |  |    |                                   |    |      |  |   |  |     |                    |    |      |  |   |  |     |                    |    |      |  |                           |  |     |                    |    |      |  |                           |  |     |            |    |      |  |      |                                    |    |             |    |            |  |   |                      |    |                 |    |            |  |  |  |    |                        |    |            |  |       |  |    |
| Угол излучения                    |                         |            | 360°   |   |                                    |                         |           |                     |                        |                         |  |     |    |  |  |  |    |                                   |    |      |  |   |  |     |                    |    |      |  |   |  |     |                    |    |      |  |                           |  |     |                    |    |      |  |                           |  |     |            |    |      |  |      |                                    |    |             |    |            |  |   |                      |    |                 |    |            |  |  |  |    |                        |    |            |  |       |  |    |
| Потребляемый ток/мощность         |                         |            |  |   |                                    |                         |           |                     |                        |                         |  |     |    |  |  |  |    |                                   |    |      |  |   |  |     |                    |    |      |  |   |  |     |                    |    |      |  |                           |  |     |                    |    |      |  |                           |  |     |            |    |      |  |      |                                    |    |             |    |            |  |   |                      |    |                 |    |            |  |  |  |    |                        |    |            |  |       |  |    |
| 110 /120 В перем. тока            | A                       |            | 0,045  |   |                                    |                         |           |                     |                        |                         |  |     |    |  |  |  |    |                                   |    |      |  |   |  |     |                    |    |      |  |   |  |     |                    |    |      |  |                           |  |     |                    |    |      |  |                           |  |     |            |    |      |  |      |                                    |    |             |    |            |  |   |                      |    |                 |    |            |  |  |  |    |                        |    |            |  |       |  |    |
| Диапазон напряжений               |                         |            | 110/120 В перем. тока ± 10 %   |   |                                    |                         |           |                     |                        |                         |  |     |    |  |  |  |    |                                   |    |      |  |   |  |     |                    |    |      |  |   |  |     |                    |    |      |  |                           |  |     |                    |    |      |  |                           |  |     |            |    |      |  |      |                                    |    |             |    |            |  |   |                      |    |                 |    |            |  |  |  |    |                        |    |            |  |       |  |    |

## Bauartnachweis nach IEC/EN 61439

|   |    |     |
|---|----|-----|
| Технические характеристики для подтверждения типа конструкции |    |     |
| Мин. рабочая температура                                      | °C | -30 |
| Макс. рабочая температура                                     | °C | 60  |

## Технические характеристики согласно ETIM 6.0

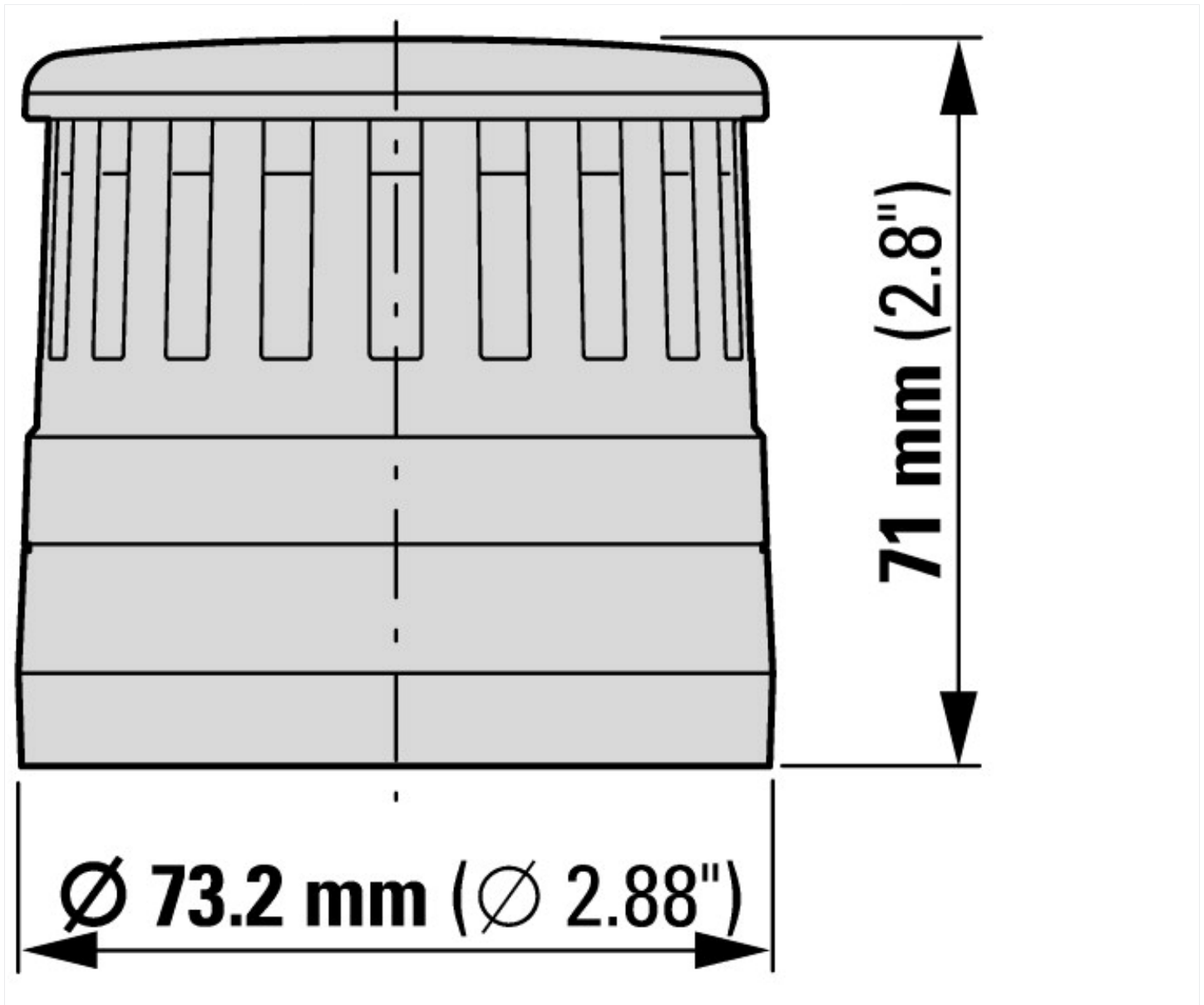
|  |    |           |
|--|----|-----------|
| Low-voltage industrial components (EG000017) / Acoustic module for signal tower (EC001261)   |    |           |
| Electric engineering, automation, process control engineering / Low-voltage switch technology / Command and alarm device / Signal column element, acoustic (ecl@ss8.1-27-37-12-37 [AKF055011]) |    |           |
| Function   |    | -         |
| Outer diameter   | mm | 73        |
| Degree of protection (IP)  |    | IP66      |
| Colour   |    | Black     |
| Operating voltage at AC 50 Hz  | V  | 110 - 120 |
| Operating voltage at AC 60 Hz  | V  | 110 - 120 |
| Operating voltage at DC  | V  | 0 - 0     |

|                 |  |     |
|-----------------|--|-----|
| Voltage type    |  | AC  |
| Tone adjustable |  | Yes |

## Апробации

|                             |  |  |
|-----------------------------|--|--|
| Product Standards           |  | IEC/EN 60947-5-1; UL 508; CSA-C22.2 No. 14-10; CSA-C22.2 No. 94-91; CE marking |
| UL File No.                 |  | E29184   |
| UL Category Control No.     |  | NKCR   |
| CSA File No.                |  | UL report applies to both US and Canada  |
| CSA Class No.               |  | NKCR7  |
| North America Certification |  | UL listed, certified by UL for use in Canada                                   |
| Degree of Protection        |  | UL Type 4, 4X, 13  |

## Размеры



## Дополнительная информация о продуктах (ссылки)

### IL047004ZU SL7, Световые модули, звуковые модули

IL047004ZU SL7, Световые модули, звуковые модули [ftp://ftp.moeller.net/DOCUMENTATION/AWA\\_INSTRUCTIONS/IL047004ZU2013\\_02.pdf](ftp://ftp.moeller.net/DOCUMENTATION/AWA_INSTRUCTIONS/IL047004ZU2013_02.pdf)

IL047004ZU SL7, modules lumineux, modules sonores [ftp://ftp.moeller.net/DOCUMENTATION/AWA\\_INSTRUCTIONS/IL047004ZU2013\\_02.pdf](ftp://ftp.moeller.net/DOCUMENTATION/AWA_INSTRUCTIONS/IL047004ZU2013_02.pdf)