

# S3MUQ01/110/1250A/690V



## Особенности

Артикул	004395733
Наименование	S3MUQ01/110/1250A/690V
Вес	1.25
Группа	Тип NV/NH
Индикация	микровыключатель
Размеры	S110mm
Номинальный ток	1250
Тип	NH
Типоразмер	NH3
Группа 1	Защита полупроводников
Характеристика	aR (accompanied semiconductor protection)
Номинальное напряжение ac (V)	690
Отключающая способность ac (kA)	200

Веб-страница продукта

## Другая документация



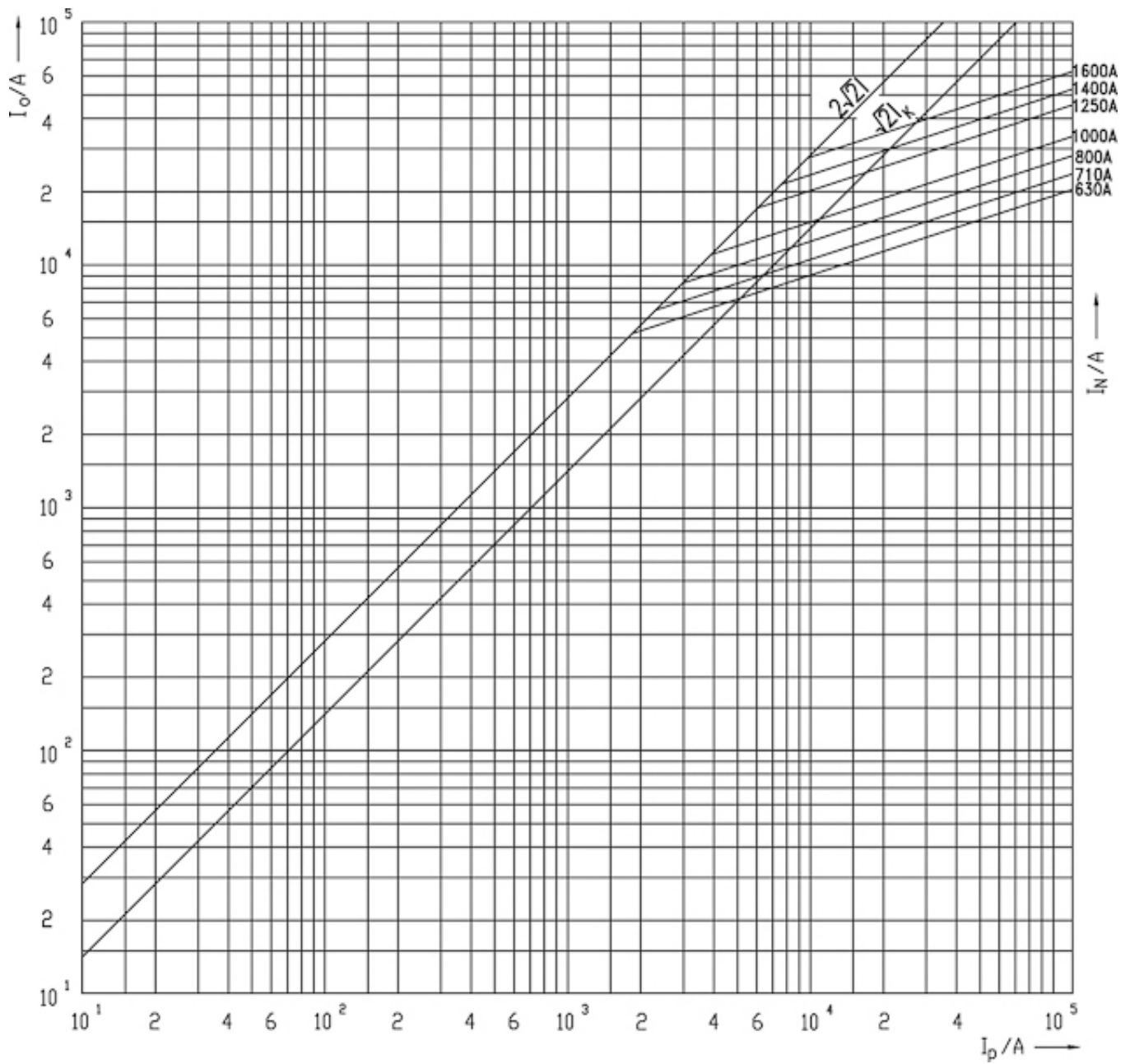
Технические данные  
3D Model



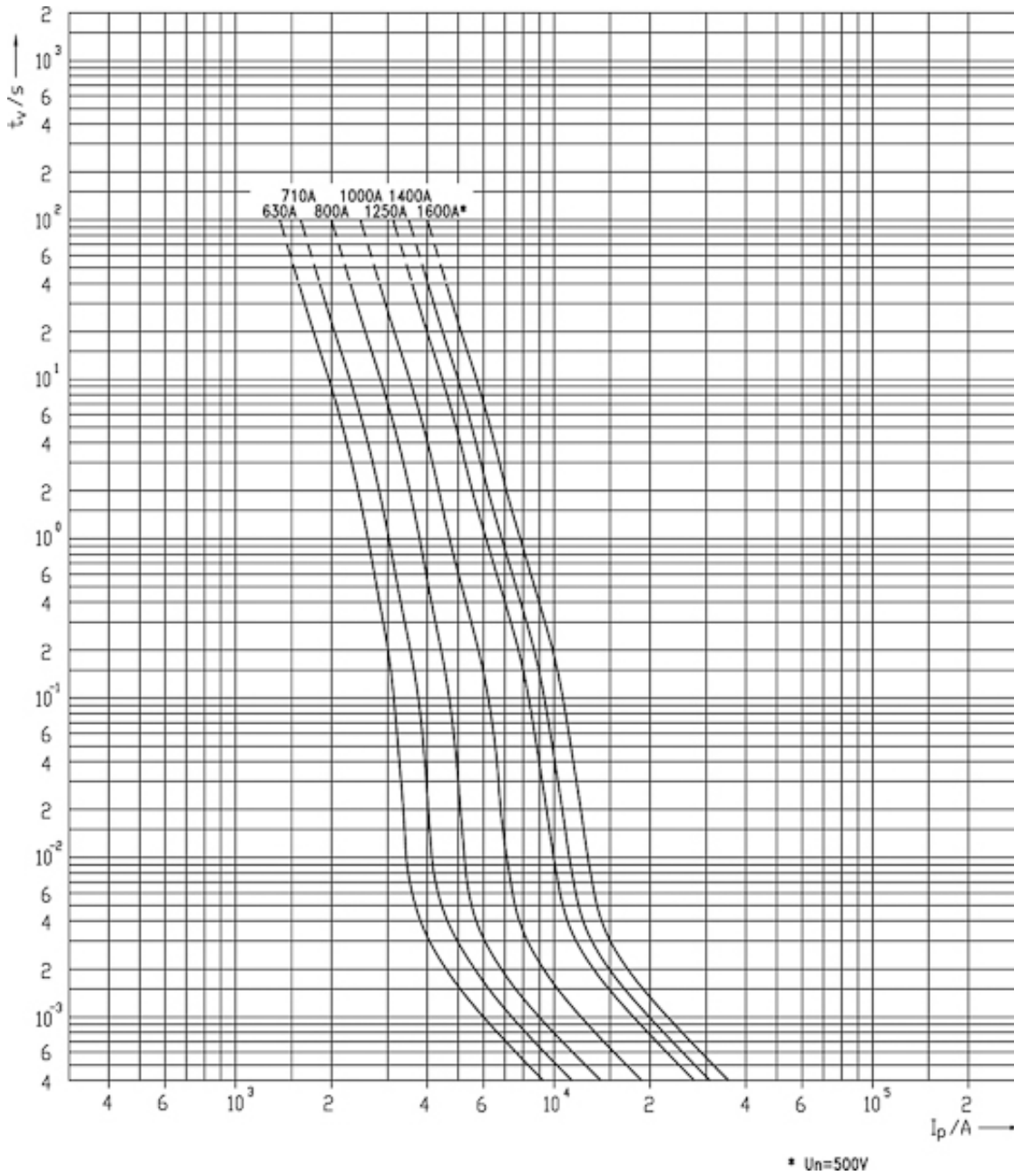
## ETIM международная спецификация

Номинальный ток	1250A
Номинальное рабочее напряжение	690V
Конструктивный размер	NH3
Категория применения	aR (accompanied semiconductor protection)
Тип индикатора срабатывания	Прочее

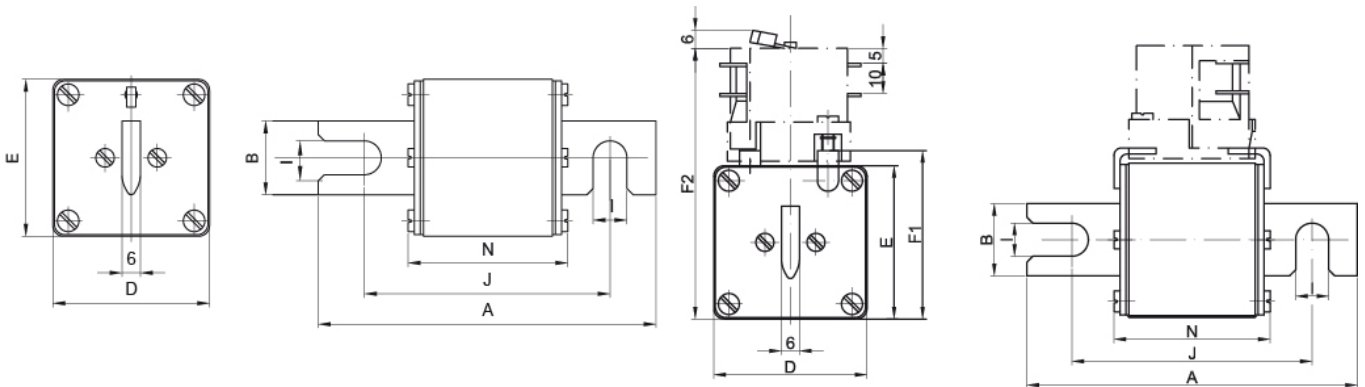
# Технические характеристики



## Токо - временные характеристики



## Габаритные размеры



Size	A	B	D	E	F1	F2	I	J	N
1	140	24	51	51	56	90	11	110	52
2	140	30	60	60	65	99	11	110	52
3	140	37	75	75	80	114	11	110	52