



Устр-во защитного отключения 25/0,03-A (AC/DC), 2 полюса,
устойчивость к импульсному току 250А, устойчивость к КЗ 10 кА

Тип FI-25/2/003-A
Каталог № 279184
Eaton Каталог № FI-25-2-003-A

Abbildung ähnlich

Программа поставок

| | | | |
|--|----------------|----|---|
| Основная функция | | | Устройства защиты от аварийного тока |
| Полюсы | | | 2-полюсн. |
| Расчетный рабочий ток | I_n | A | 25 |
| Расчетная устойчивость при коротких замыканиях | I_{cn} | кА | 10 |
| Расчетный ток утечки | $I_{\Delta N}$ | A | 0,03 |
| Тип | | | Тип A |
| Срабатывание | | A | без задержки |
| Ассортимент | | | FI |
| Чувствительность | | | чувствительный к переменному/импульсному току |
| Стойкость к импульсному току | | | условно устойчив к импульсному току 250 А |

Технические характеристики

Электрический

| | | | |
|---|-----------------|-----------------------|---|
| Стандарты и предписания | | | IEC/EN 61008 |
| Срабатывание | | A | без задержки |
| Номинальное напряжение | U_e | V перем. | 230/400 тока |
| Предельные значения рабочего напряжения | | V перем. | 184 - 440 тока |
| Номинальная частота | f | Гц | 50 |
| Расчетные токи утечки | $I_{\Delta n}$ | мА | 30, 100, 300, 500 |
| Расчетный ток неотключения при неисправности | $I_{\Delta no}$ | | $0,5 \times I_{\Delta n}$ |
| Коммутационная расчетная способность тока при неисправности | | | |
| Коммутационная расчетная способность тока при неисправности | $I_{\Delta m}$ | A | $I_n = 16 - 40 A: 500$ $I_n = 63 A: 630$ $I_n = 80 A: 800$ $I_n = 100 A: 1000$ |
| Чувствительность | | | Переменный и импульсный ток |
| Возможность подключения для измерения | I_{cn} | кА | 10 |
| Номинальный ток | I_e | A | 25 |
| Номинальная устойчивость к импульсу | U_{imp} | кВ | 6 |
| максимальный входной предохранитель для защиты от короткого замыкания | | A gL | $I_n = 16 - 63 A: 63$ $I_n = 80 A: 80$ $I_n = 100 A: 100$ |
| срок службы | | Замыкающий контакт | |
| электрический | | Переключе | 4000 |
| механический | | Переключе | 20000 |

Механический

| | | | |
|-------------------------------|--|-----------------|--|
| Монтажный размер колпачков | | мм | 45 |
| Цокольный размер корпуса | | мм | 80 |
| Защита клемм | | | Защита от прикосновения согласно BGV A2 |
| Монтажная ширина | | мм | 35 (2 установочных места), 70 (4 установочных места) |
| Монтаж | | | DIN рейка IEC/EN 60715 |
| Класс защиты | | | |
| встроенный | | | IP40 |
| Клеммы вверху и внизу | | | Зажимы/приподнятые зажимы |
| Поперечные сечения соединения | | мм ² | |

| | | |
|---|-----------------|--------------|
| одножильный | мм ² | 1,5 - 35 |
| тонкопроволочный | мм ² | 2 × 16 |
| Толщина материала сборной шины | мм | 0,8 - 2 |
| допустимый диапазон температур окружающей среды | °C | -25 - +40 |
| Стойкость к климатическим воздействиям | | IEC/EN 61008 |

Bauartnachweis nach IEC/EN 61439

| Технические характеристики для подтверждения типа конструкции | | | |
|---|-----------|----|---|
| Номинальный ток для указания потери мощности | I_n | A | 25 |
| Потеря мощности на полюс, в зависимости от тока | P_{vid} | W | 0 |
| Потеря мощности оборудования, в зависимости от тока | P_{vid} | W | 2 |
| Статическая потеря мощности, не зависит от тока | P_{vs} | W | 0 |
| Способность отдавать потери мощности | P_{ve} | W | 0 |
| Мин. рабочая температура | | °C | -25 |
| Макс. рабочая температура | | °C | 55 |
| | | | Начиная с 40°C макс. допустимый ток длительной нагрузки уменьшается на 3% на каждый 1°C |

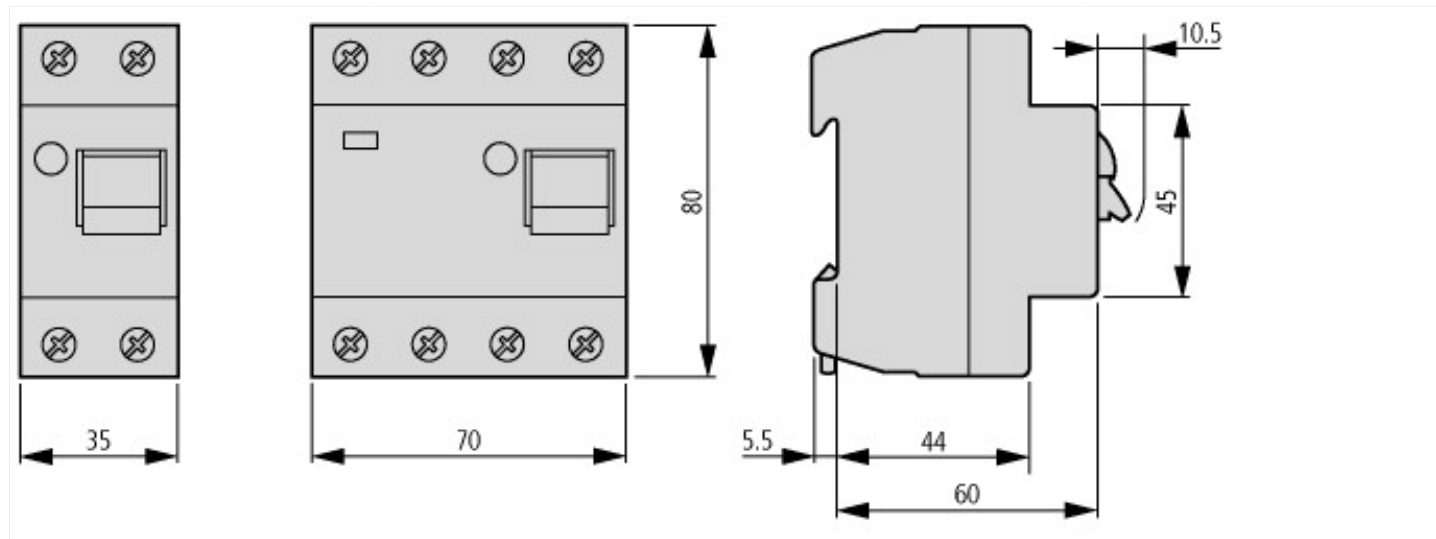
Технические характеристики согласно ETIM 6.0

Circuit breakers and fuses (EG000020) / Residual current circuit breaker (RCCB) (EC000003)

Electric engineering, automation, process control engineering / Electrical installation, device / Residual current protection system / Residual current circuit breaker (RCCB) (ecl@ss8.1-27-14-22-01 [AAB906011])

| | | |
|--|----|----------|
| Number of poles | | 2 |
| Nominal rated voltage | V | 230 |
| Nominal rated current | A | 25 |
| Rated fault current | A | 0.03 |
| Mounting method | | DIN rail |
| Leakage current type | | A |
| Selective protection | | No |
| Short-circuit breaking capacity (Icw) | kA | 10 |
| Surge current capacity | kA | 0.25 |
| Frequency | | 50 Hz |
| Additional equipment possible | | Yes |
| Degree of protection (IP) | | IP20 |
| Construction size (in accordance with DIN 43880) | | 1 |
| Width in number of modular spacings | | 2 |
| Built-in depth | mm | 69.5 |
| Short-time delayed tripping | | No |

Размеры



Дополнительная информация о продуктах (ссылки)

AWA1290-1756 Устройства защиты от аварийного тока

AWA1290-1756 Устройства защиты от
аварийного тока

ftp://ftp.moeller.net/DOCUMENTATION/AWA_INSTRUCTIONS/17560403.pdf