



## Супрессор с варистором и светодиодом, 130-240 В для DILM7...38, DILMP32,45, DILL

Тип **DILM32-XSPVL240**  
Каталог № **281223**  
Eaton Каталог № **XTCEXVSLCB**

### Программа поставок

|                                  |       |   |  |
|----------------------------------|-------|---|--|
| Ассортимент                      |       |   | Дополнительное оснащение   |
| Принадлежности                   |       |   | Схема защиты   |
| Напряжение                       | $U_s$ | В | 130 - 240 перем. тока  |
| Применяемое для                  |       |   | DILM17 - DILM32<br>DILK12 - DILK25<br>DILL...<br>DILMP32 - DILMP45   |
| графические условные обозначения |       |   |  |
| указания                         |       |   | Для силового контактора переменного тока 50 - 60 Гц.<br>У контакторов со срабатыванием от постоянного тока и у DILM115 и DILM150 встроена защитная схема.<br>Учитывать время отпускания. |

### Bauartnachweis nach IEC/EN 61439

| Технические характеристики для подтверждения типа конструкции      |           |    |   |
|--|-----------|----|---|
| Номинальный ток для указания потери мощности                       | $I_n$     | А  | 0   |
| Потеря мощности на полюс, в зависимости от тока                    | $P_{vid}$ | W  | 0   |
| Потеря мощности оборудования, в зависимости от тока                | $P_{vid}$ | W  | 0   |
| Статическая потеря мощности, не зависит от тока                    | $P_{vs}$  | W  | 0   |
| Способность отдавать потери мощности                               | $P_{ve}$  | W  | 0   |
| Мин. рабочая температура   |           | °C | -25   |
| Макс. рабочая температура  |           | °C | 60  |
| Проверка конструкции IEC/EN 61439                                  |           |    |   |
| 10.2 твёрдость материалов и деталей                                |           |    |   |
| 10.2.2 Коррозионная стойкость                                      |           |    | Требования производственного стандарта выполнены.                                     |
| 10.2.3.1 Нагревостойкость изоляции                                 |           |    | Требования производственного стандарта выполнены.                                     |
| 10.2.3.2 Сопротивление изоляционных материалов при обычном нагреве |           |    | Требования производственного стандарта выполнены.                                     |
| 10.2.3.3 Сопротивление изоляционных материалов при сильном нагреве |           |    | Требования производственного стандарта выполнены.                                     |
| 10.2.4 Устойчивость к ультрафиолетовому излучению                  |           |    | Требования производственного стандарта выполнены.                                     |
| 10.2.5 Подъём  |           |    | Не имеет значения, поскольку необходимо оценить всё коммутационное оборудование.      |
| 10.2.6 Испытание на удар   |           |    | Не имеет значения, поскольку необходимо оценить всё коммутационное оборудование.      |
| 10.2.7 Ярлыки  |           |    | Требования производственного стандарта выполнены.                                     |
| 10.3 Класс защиты изоляции   |           |    | Не имеет значения, поскольку необходимо оценить всё коммутационное оборудование.      |
| 10.4 Воздушные промежутки и пути утечки тока                       |           |    | Требования производственного стандарта выполнены.                                     |
| 10.5 Защита от удара электрическим током                           |           |    | Не имеет значения, поскольку необходимо оценить всё коммутационное оборудование.      |
| 10.6 Монтаж оборудования   |           |    | Не имеет значения, поскольку необходимо оценить всё коммутационное оборудование.      |
| 10.7 Внутренние электрические цепи и соединения                    |           |    | Находится в сфере ответственности компании, монтирующей распределительные устройства. |
| 10.8 Подключения проводов, введённых снаружи                       |           |    | Находится в сфере ответственности компании, монтирующей распределительные устройства. |
| 10.9 Свойства изоляции   |           |    |   |
| 10.9.2 Электрическая прочность при рабочей частоте                 |           |    | Находится в сфере ответственности компании, монтирующей распределительные устройства. |

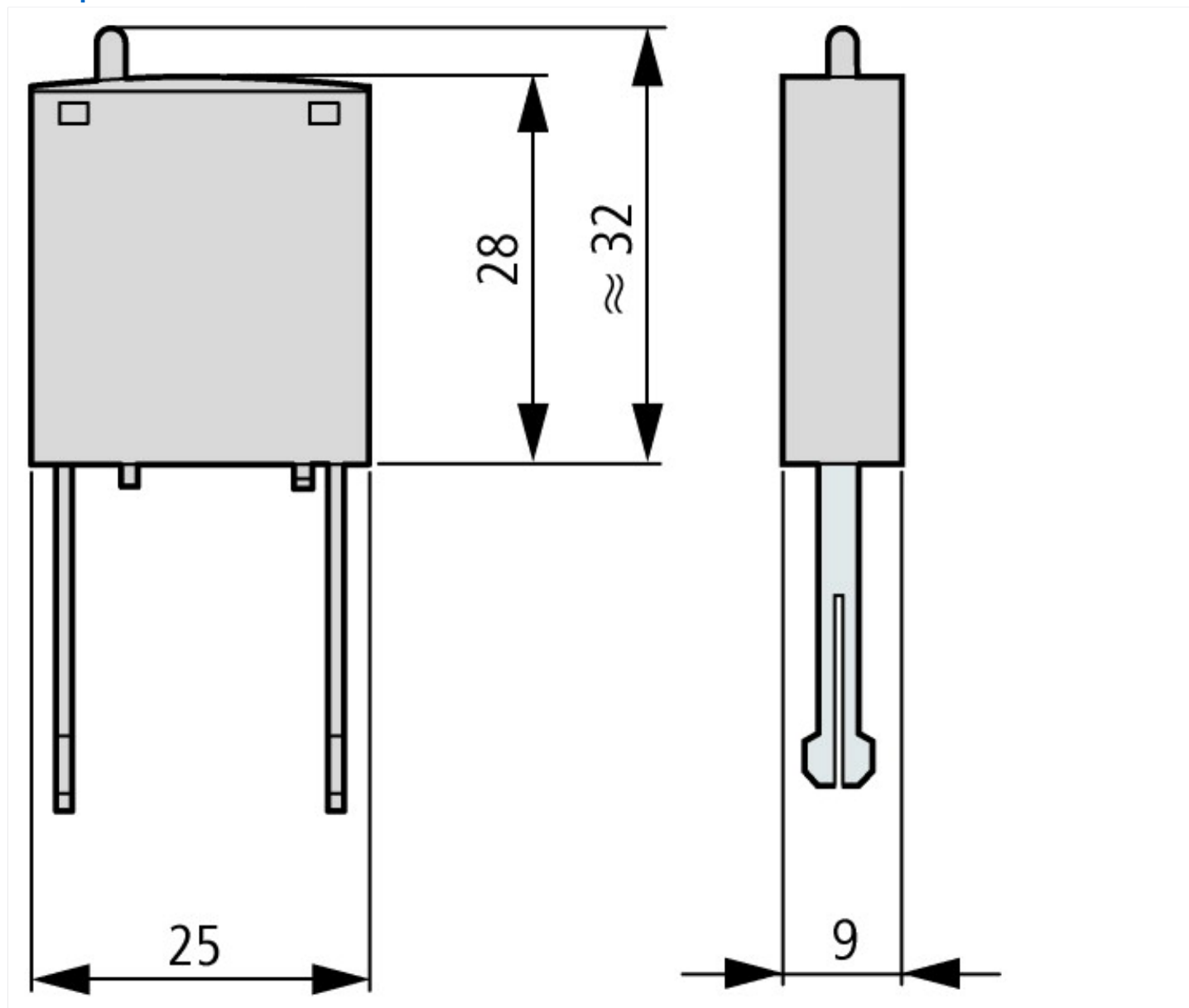
|  |  |  |   |
|--|--|--|---|
| 10.9.3 Прочность по отношению к импульсному напряжению     |  |  | Находится в сфере ответственности компании, монтирующей распределительные устройства.   |
| 10.9.4 Проверка оболочек кабелей из изолирующего материала |  |  | Находится в сфере ответственности компании, монтирующей распределительные устройства.   |
| 10.10 Нагрев   |  |  | Расчёт параметров нагрева находится в сфере ответственности компании, монтирующей распределительные устройства. Компания Eaton указывает данные по потере мощности устройств. |
| 10.11 Стойкость к коротким замыканиям                      |  |  | Находится в сфере ответственности компании, монтирующей распределительные устройства. Соблюдать указания для коммутационных устройств.  |
| 10.12 Электромагнитная совместимость                       |  |  | Находится в сфере ответственности компании, монтирующей распределительные устройства. Соблюдать указания для коммутационных устройств.  |
| 10.13 Механическая функция                                 |  |  | Для устройства требования считаются выполненными, если были соблюдены данные инструкции по монтажу (IL).  |

## Технические характеристики согласно ETIM 6.0

|   |   |  |                                       |
|---|---|--|---------------------------------------|
| Low-voltage industrial components (EG000017) / Surge protection module (EC000683)   |   |  |                                       |
| Electric engineering, automation, process control engineering / Low-voltage switch technology / Contactor (LV) / Component for protective circuit (ecl@ss8.1-27-37-10-10 [AKF019010]) |   |  |                                       |
| Function  |   |  | Varistor (voltage-sensitive resistor) |
| Rated control supply voltage $U_s$ at AC 50HZ   | V |  | 130 - 240                             |
| Rated control supply voltage $U_s$ at AC 60HZ   | V |  | 130 - 240                             |
| Rated control supply voltage $U_s$ at DC  | V |  | 0 - 0                                 |
| Voltage type for actuating  |   |  | AC                                    |
| With LED indication   |   |  | Yes                                   |

## Апробации

|                                      |  |  |   |
|--------------------------------------|--|--|---|
| Product Standards                    |  |  | IEC/EN 60947-4-1; UL 508; CSA-C22.2 No. 14-05; CE marking |
| UL File No.                          |  |  | E29184  |
| UL Category Control No.              |  |  | NKCR2, NKCR8  |
| CSA File No.                         |  |  | 256465  |
| CSA Class No.                        |  |  | 3211-07   |
| North America Certification          |  |  | UL recognized, CSA certified                              |
| Specially designed for North America |  |  | No  |



## Дополнительная информация о продуктах (ссылки)

| IL03407014Z (AWA2100-2127) Силовой контактор   |   |
|--|---|
| IL03407014Z (AWA2100-2127) Силовой контактор   | <a href="ftp://ftp.moeller.net/DOCUMENTATION/AWA_INSTRUCTIONS/IL03407014Z2012_03.pdf">ftp://ftp.moeller.net/DOCUMENTATION/AWA_INSTRUCTIONS/IL03407014Z2012_03.pdf</a> |
| Коммутационные устройства для устройств компенсации реактивного тока   | <a href="http://www.moeller.net/binary/ver_techpapers/ver934de.pdf">http://www.moeller.net/binary/ver_techpapers/ver934de.pdf</a>                                     |
| X-Start - эффективный монтаж и электрическая разводка современного коммутационного оборудования                                  | <a href="http://www.moeller.net/binary/ver_techpapers/ver938de.pdf">http://www.moeller.net/binary/ver_techpapers/ver938de.pdf</a>                                     |
| Зеркальные контакты для достоверной информации об обеспечивающих безопасность функций управления                                 | <a href="http://www.moeller.net/binary/ver_techpapers/ver944de.pdf">http://www.moeller.net/binary/ver_techpapers/ver944de.pdf</a>                                     |
| Влияние емкости длинных управляющих проводов на приведение в действие контакторов  | <a href="http://www.moeller.net/binary/ver_techpapers/ver949de.pdf">http://www.moeller.net/binary/ver_techpapers/ver949de.pdf</a>                                     |
| Пускатели двигателей и "Специальные номинальные характеристики" для северо-американского рынка                                   | <a href="http://www.moeller.net/binary/ver_techpapers/ver953de.pdf">http://www.moeller.net/binary/ver_techpapers/ver953de.pdf</a>                                     |
| Коммутационные устройства для систем освещения   | <a href="http://www.moeller.net/binary/ver_techpapers/ver955de.pdf">http://www.moeller.net/binary/ver_techpapers/ver955de.pdf</a>                                     |
| Проектирование надежного в эксплуатации оборудования согласно стандартам с использованием механических вспомогательных контактов | <a href="http://www.moeller.net/binary/ver_techpapers/ver956de.pdf">http://www.moeller.net/binary/ver_techpapers/ver956de.pdf</a>                                     |
| Взаимодействие силовых контакторов с ПЛК   | <a href="http://www.moeller.net/binary/ver_techpapers/ver957de.pdf">http://www.moeller.net/binary/ver_techpapers/ver957de.pdf</a>                                     |
| Адаптер магистральной шины для рационального монтажа пускателей  | <a href="http://www.moeller.net/binary/ver_techpapers/ver960de.pdf">http://www.moeller.net/binary/ver_techpapers/ver960de.pdf</a>                                     |

