

S2MUQ02/110/900A/690V



Особенности

| | |
|---------------------------------|-------------------------------------------|
| Артикул | 004744731 |
| Наименование | S2MUQ02/110/900A/690V |
| Вес | .772 |
| Группа | Тип NV/NH |
| Индикация | микровыключатель |
| Размеры | S110mm |
| Номинальный ток | 900 |
| Тип | NH |
| Типоразмер | NH2 |
| Группа 1 | Защита полупроводников |
| Характеристика | aR (accompanied semiconductor protection) |
| Номинальное напряжение ас (V) | 690 |
| Отключающая способность ас (кА) | 200 |

Веб-страница продукта

Другая документация



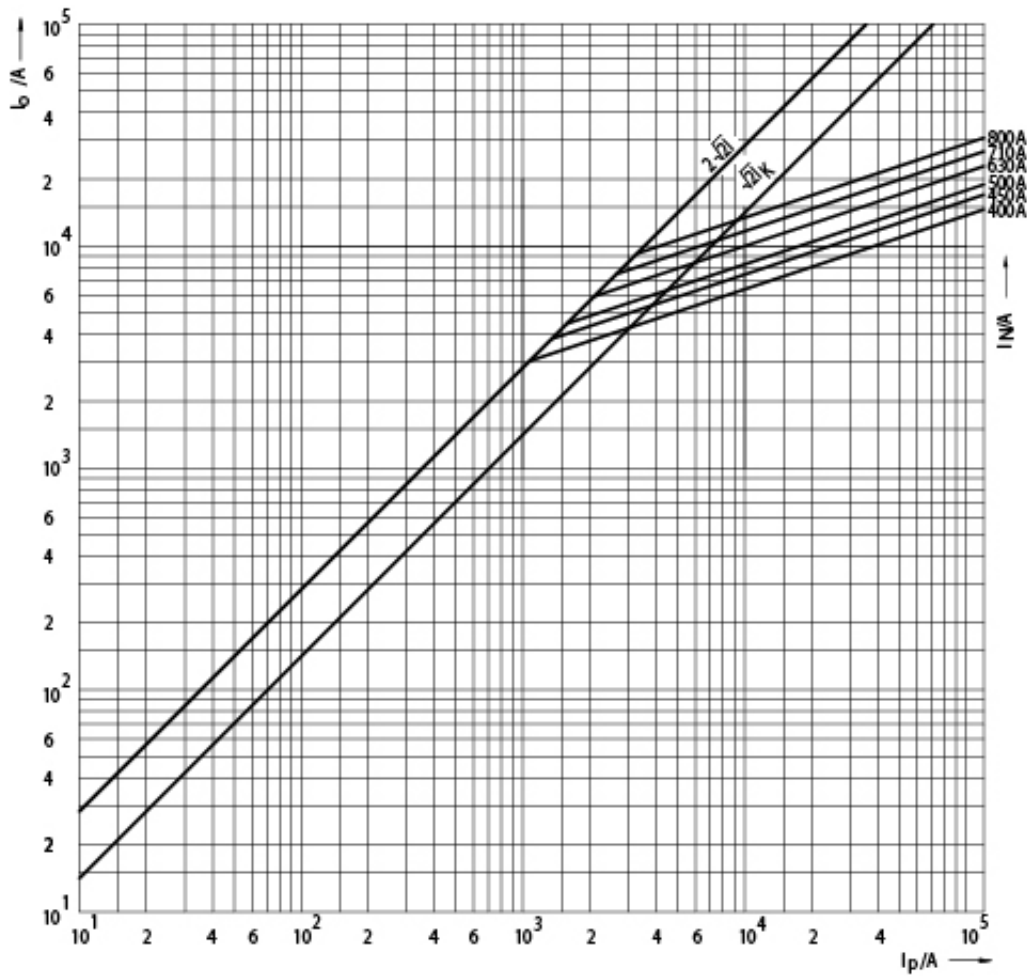
Технические данные
3D Model



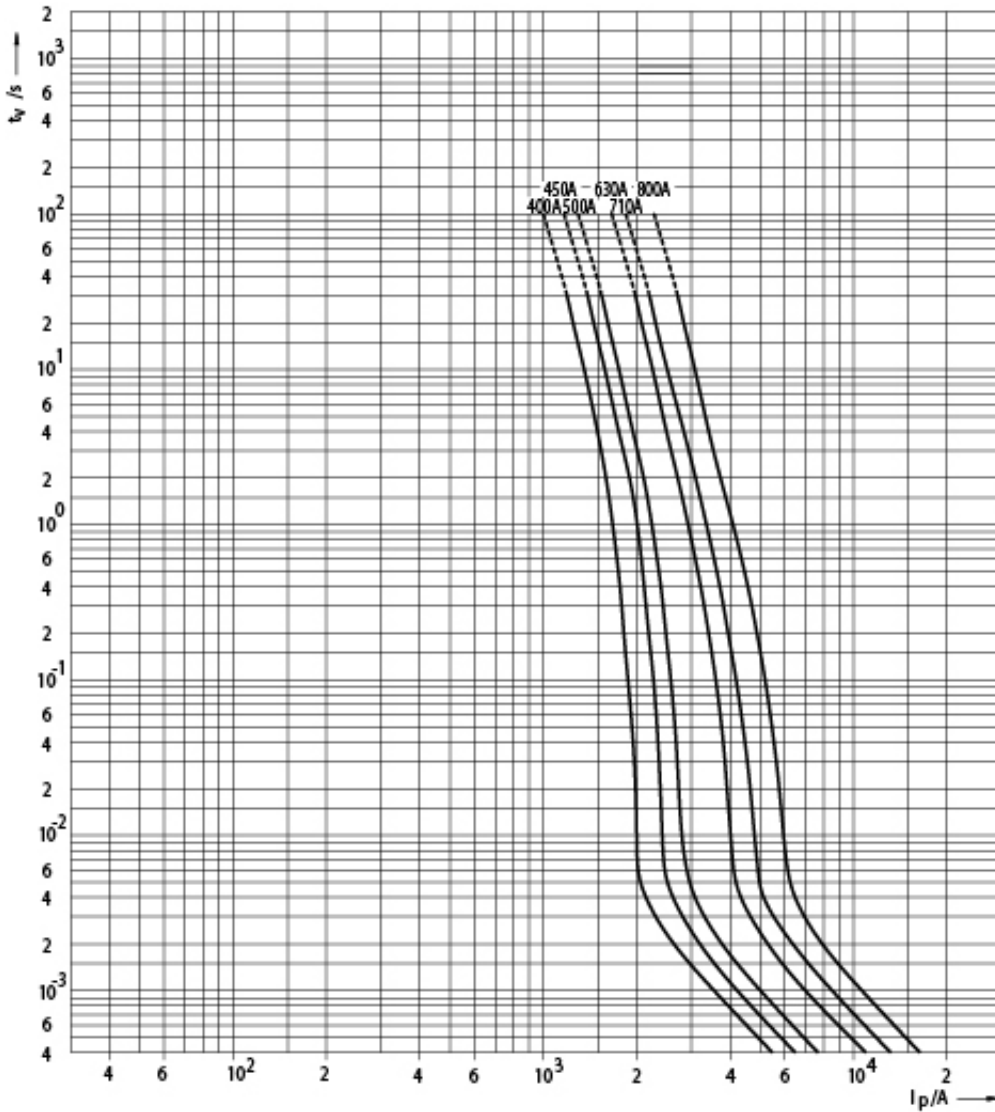
ETIM международная спецификация

| | |
|--------------------------------|-------------------------------------------|
| Номинальный ток | 900A |
| Номинальное рабочее напряжение | 690V |
| Конструктивный размер | NH2 |
| Категория применения | aR (accompanied semiconductor protection) |
| Тип индикатора срабатывания | Прочее |

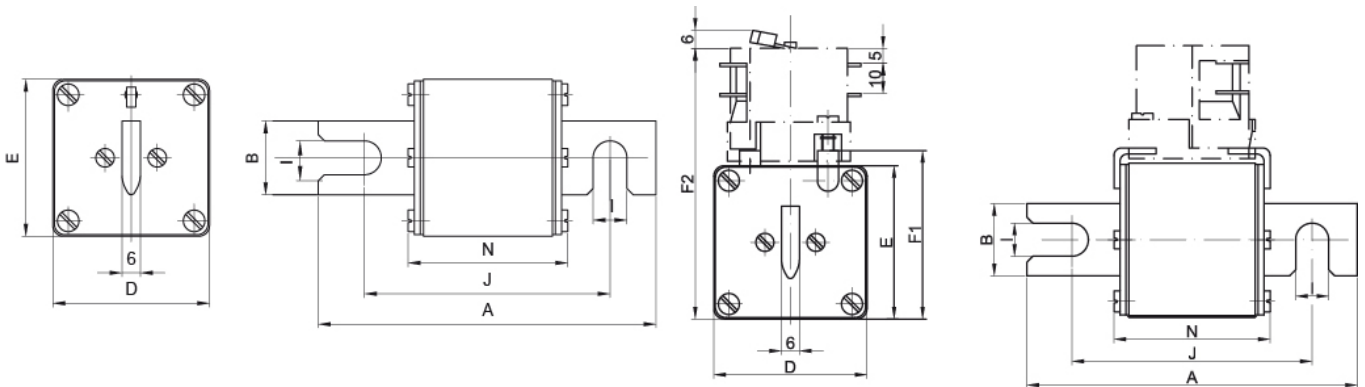
Технические характеристики



Токо - временные характеристики



Габаритные размеры



| Size | A | B | D | E | F1 | F2 | I | J | N |
|------|-----|----|----|----|----|-----|----|-----|----|
| 1 | 140 | 24 | 51 | 51 | 56 | 90 | 11 | 110 | 52 |
| 2 | 140 | 30 | 60 | 60 | 65 | 99 | 11 | 110 | 52 |
| 3 | 140 | 37 | 75 | 75 | 80 | 114 | 11 | 110 | 52 |