

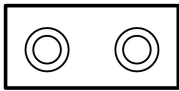


Изолированный корпус, ДхШхВ = 181x100x100 мм , с рейкой

Тип **CI-K2H-100-TS**
Каталог № **229304**

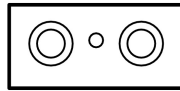
Программа поставок

Ассортимент			Малогобаритный корпус CI-K
Основная функция			Базовый корпус
Функция продукции			Базовый корпус CI-K
Отдельное устройство/законченное устройство			Отдельное устройство
Класс защиты			спереди IP65 IP65, при вводе проводки методом сквозного монтажа
Класс защиты			спереди IP65 IP65, при вводе проводки методом сквозного монтажа
Материал			Армированный стекловолокном поликарбонат
Цвет			Нижняя часть корпуса RAL 9005, черная Верхняя крышка корпуса RAL 7035, светло-серая
Описание			метрические штамповки сверху, внизу, в задней стенке Ввод для управляющего провода Световой индикатор L-..., возможна установка в штамповку нижней части M20/M25
ввод проводки			Исполнение с жесткой зеркальной поверхностью
Размеры			
ширина		мм	100
Высота		мм	160
Глубина		мм	100
Размеры		мм	
Глубина корпуса			
Обозначения на рисунке			Размеры сверху: Глубина установки для монтажной панели Глубина установки при монтажном профиле высотой 7,5 мм Глубина установки при монтажном профиле высотой 15 мм
Глубина корпуса		мм	
Глубина установки при монтажном профиле высотой 7,5 мм		мм	73
оснащение			С монтажным профилем согл. IEC/EN 60715
указания M		Q	



Штамповки

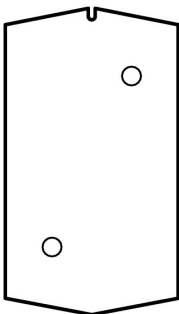
2 x M25 или прокалываемая мембрана до макс. \varnothing 16 мм



Штамповки

2 x M25 или прокалываемая мембрана до макс. \varnothing 16 мм и 1 прокалываемая мембрана до макс. \varnothing 8 мм

T



Задняя стенка:

2 x прокалываемая мембрана до макс. \varnothing 11 мм
(не для CI-K2H)

Технические характеристики

Общая информация

Стандарты и предписания			IEC/EN 60529 DIN EN 62208
Стойкость к климатическим воздействиям			Влажный нагрев, постоянный, в соответствии с IEC 60068-2-78 Влажный нагрев, циклический, в соответствии с IEC 60068-2-30
Температура окружающей среды		°C	-25 - +70 -25 - +40 (при вводе проводки методом сквозного монтажа)
Класс защиты			спереди IP65 IP65, при вводе проводки методом сквозного монтажа
Отводимая мощность потерь			
Макс. эмиттированная потеря мощности при отдельном монтаже, температура окружающей среды +20 °C		W	12.5

материал

Материал			
База			Армированный стекловолокном поликарбонат
Крышка			Армированный стекловолокном поликарбонат
Обработка поверхности			коррозионностойкий
Цвет			
База			RAL 9005, черный (матовый)
Крышка			RAL 7035, светло-серый (матовый)

Свойства материалов

электрический			
Стойкость к токам утечки			CTI 175 (база, согласно IEC 60112) CTI 175 (крышка, согласно IEC 60112)
Поверхностное сопротивление в соответствии с IEC 60093		$\Omega \times 10^{13}$	> 1
Прочность изоляции в соответствии с IEC 60243-1		кВ/мм	30
термический			
Температурустойчивость			-40 °C - +120 °C (корпус) -40 °C - +80 °C (уплотнение)
механический			
Ударная прочность			IK06 согласно EN 50102
макс. вес устанавливаемых компонентов			
Монтажная панель		кг	0.7
Монтажный профиль		кг	0.7
химический			
Химическая устойчивость			База, крышка Устойчивость в отношении: кислот < 10 %, минеральных масел, спирта, бензина, жиров, растворов солей Условно устойчив к: кислотам > 10 %, спирту Неустойчив к: щелочам, бензолу Мембрана для сквозного монтажа (CI-K1/CI-K2) и уплотняющий материал

		Устойчивость в отношении: кислот < 10 %, щелочей, спирта, растворов солей Условно устойчив к: кислотам > 10 %, смазкам, бензолу Неустойчив к: минеральному маслу, бензолу
атмосферные		
Солёная водяная пыль		IEC 60068-2-11
Устойчивость к УФ-излучению		под защитной крышей
Поглощение воды согласно DIN EN ISO 62	%	0.29
Характеристика огнезащиты		
испытание нитью накала		
Характеристика огнезащиты		960 °C/толщина 1 мм (база, крышка; нить накала согласно VDE 0471, часть 2) 650 °C/толщина 1 мм (прокальваемая мембрана и материал уплотнения; согласно VDE 0471, часть 2)
согласно UL 94		VO/1,5 мм толщина
согласно UL 94		НВ
без содержания галогенов		да

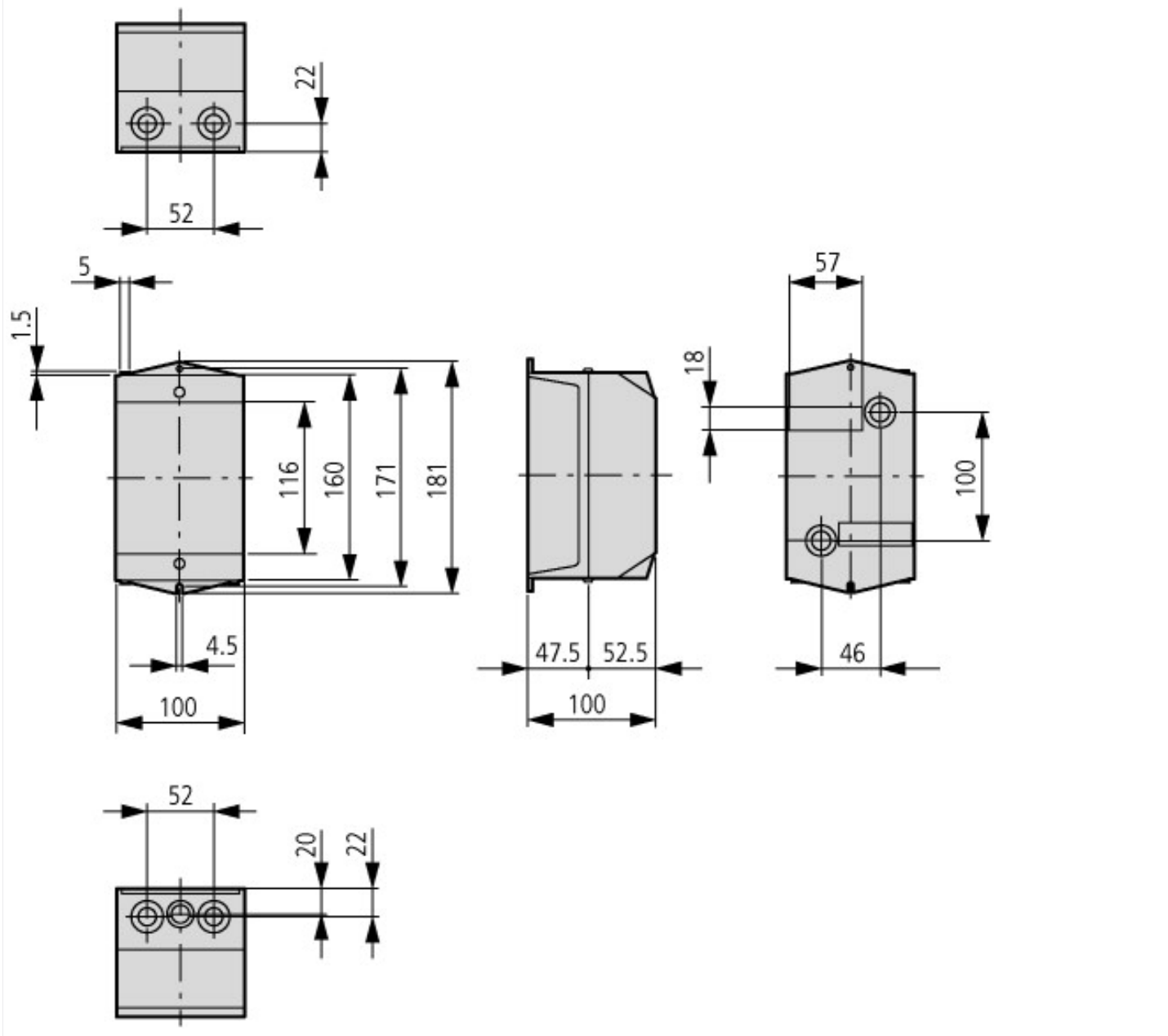
Bauartnachweis nach IEC/EN 61439

Технические характеристики для подтверждения типа конструкции		
Мин. рабочая температура	°C	-25
Макс. рабочая температура	°C	70
Класс защиты		спереди IP65 IP65, при вводе проводки методом сквозного монтажа
Макс. эмиттированная потеря мощности при отдельном монтаже, температура окружающей среды +20 °C	W	12.5
Характеристика огнезащиты		960 °C/толщина 1 мм (база, крышка; нить накала согласно VDE 0471, часть 2) 650 °C/толщина 1 мм (прокальваемая мембрана и материал уплотнения; согласно VDE 0471, часть 2)
Стойкость к токам утечки		CTI 175 (база, согласно IEC 60112) CTI 175 (крышка, согласно IEC 60112)
Обработка поверхности		коррозионностойкий
Ударная прочность		IK06 согласно EN 50102
Температурустойчивость		-40 °C - +120 °C (корпус) -40 °C - +80 °C (уплотнение)
Устойчивость к УФ-излучению		под защитной крышей
Проверка конструкции IEC/EN 61439		
10.2 твёрдость материалов и деталей		
10.2.2 Коррозионная стойкость		Требования производственного стандарта выполнены.
10.2.3.1 Нагревостойкость изоляции		Требования производственного стандарта выполнены.
10.2.3.2 Сопротивление изоляционных материалов при обычном нагреве		Требования производственного стандарта выполнены.
10.2.3.3 Сопротивление изоляционных материалов при сильном нагреве		Требования производственного стандарта выполнены.
10.2.4 Устойчивость к ультрафиолетовому излучению		По запросу
10.2.5 Подъём		Неприемлемо.
10.2.6 Испытание на удар		Требования производственного стандарта выполнены.
10.2.7 Ярлыки		Требования производственного стандарта выполнены.
10.3 Класс защиты изоляции		Требования производственного стандарта выполнены.
10.4 Воздушные промежутки и пути утечки тока		Требования производственного стандарта выполнены.
10.5 Защита от удара электрическим током		Находится в сфере ответственности компании, монтирующей распределительные устройства.
10.6 Монтаж оборудования		Находится в сфере ответственности компании, монтирующей распределительные устройства.
10.7 Внутренние электрические цепи и соединения		Находится в сфере ответственности компании, монтирующей распределительные устройства.
10.8 Подключения проводов, введённых снаружи		Находится в сфере ответственности компании, монтирующей распределительные устройства.
10.9 Свойства изоляции		
10.9.2 Электрическая прочность при рабочей частоте		Находится в сфере ответственности компании, монтирующей распределительные устройства.
10.9.3 Прочность по отношению к импульсному напряжению		Находится в сфере ответственности компании, монтирующей распределительные устройства.
10.9.4 Проверка оболочек кабелей из изолирующего материала		Требования производственного стандарта выполнены.

10.10 Нагрев			Расчёт параметров нагрева находится в сфере ответственности компании, монтирующей распределительные устройства. Компания Eaton указывает данные по потере мощности устройств.
10.11 Стойкость к коротким замыканиям			Находится в сфере ответственности компании, монтирующей распределительные устройства. Соблюдать указания для коммутационных устройств.
10.12 Электромагнитная совместимость			Находится в сфере ответственности компании, монтирующей распределительные устройства. Соблюдать указания для коммутационных устройств.
10.13 Механическая функция			Для устройства требования считаются выполненными, если были соблюдены данные инструкции по монтажу (IL).

Технические характеристики согласно ETIM 6.0

Low-voltage industrial components (EG000017) / Empty enclosure for switchgear (EC000712)			
Electric engineering, automation, process control engineering / Low-voltage switch technology / Component for low-voltage switching technology / Empty housing for switch devices (ecl@ss8.1-27-37-13-01 [AKN343011])			
Material housing			Plastic
Width		mm	100
Height		mm	160
Depth		mm	100
With transparent cover			No
Suitable for emergency stop			Yes
Model			Surface mounting
Degree of protection (IP)			IP65



Дополнительная информация о продуктах (ссылки)

IL01502081Z (AWA3210-1735) Малогабаритный корпус из изолирующего материала

IL01502081Z (AWA3210-1735) Малогабаритный ftp://ftp.moeller.net/DOCUMENTATION/AWA_INSTRUCTIONS/IL01502081Z2015_11.pdf
корпус из изолирующего материала