

HRN-54N



Особенности

Артикул	002471412
Наименование	HRN-54N
Вес	.07
Группа	ETIREL Релейное оборудование
Серия	Реле контроля напряжения
Подгруппа	Реле контроля напряжения
Категория	Реле контроля напряжения в 3-фазных сетях HRN-54, HRN-54N
Назначение	Реле контроля и управления

Веб-страница продукта

Другая документация



[Руководство по эксплуатации](#)
[Технические данные](#)



ETIM международная спецификация

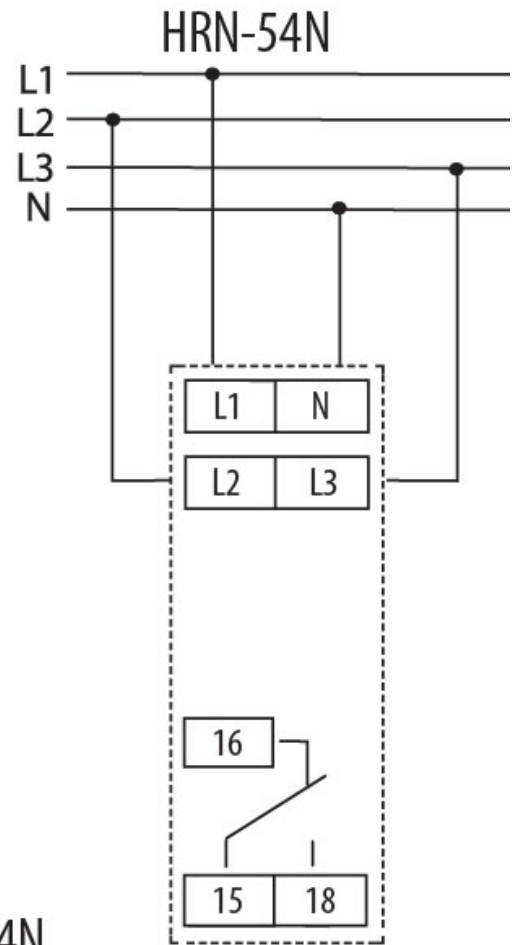
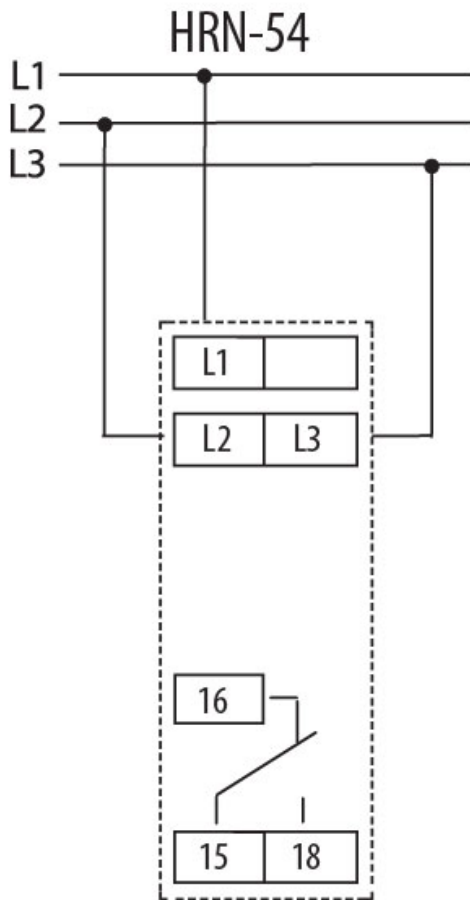
Ширина	18mm
Высота	90mm
Глубина	65mm
Диапазон напряжения	300-500V
Со съемными зажимами	
Контроль чередования фаз	true
Контроль обрыва фаз	true
Контроль минимального напряжения	true
Контроль максимального напряжения	true
Контроль перекоса фаз	true
Тип подключения	Clip connection
Номинальное напряжение питания цепи управления U_s AC 50 Гц	230-400V
Номинальное напряжение питания цепи управления U_s AC 60 Гц	V
Номинальное напряжение питания цепи управления U_s постоянного тока/DC	V
Максимальная задержка на включение	s
Минимальная задержка на включение	s
Максимальная задержка на отключение	s
Минимальная задержка на отключение	s

Количество нормально замкнутых (НЗ) контактов

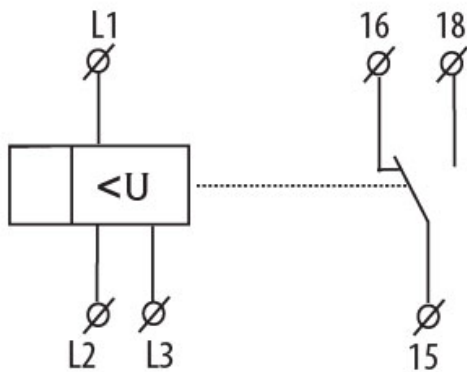
Количество нормально разомкнутых (НО) контактов

Количество переключающих контактов

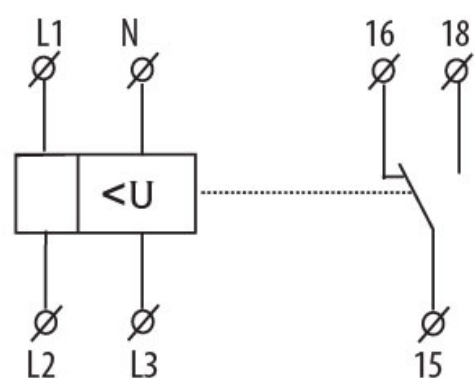
Обозначение/Подключение



HRN-54



HRN-54N



Описание

