



## Мини-контактор, 6.6 А, 1НО, 230 В AC

Тип **DILEEM-10(230V50HZ,240V60HZ)**  
Каталог № **051608**  
Eaton Каталог № **XTMC6A10F**

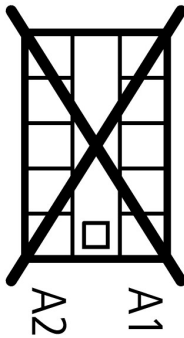
### Программа поставок

|  |                |     |  |
|--|----------------|-----|--|
| Ассортимент  |                |     | Силовые контакторы   |
| Применение   |                |     | Мини-контактор для двигателей и омических нагрузок   |
| Подассортимент   |                |     | Силовые контакторы DILEEM  |
| Категория применения   |                |     | AC-1: не индуктивная или слабо индуктивная нагрузка, печи сопротивления<br>AC-3: электродвигатели с короткозамкнутым ротором: запуск, отключение во время работы<br>AC-4: электродвигатели с короткозамкнутым ротором: пуск, противотоковое торможение, реверсирование, режим старт-стоп |
|  |                |     |  |
| Примечание   |                |     | Подходит также для двигателей класса эффективности IE3.<br>Устройства, совместимые с IE3, обозначаются логотипом на упаковке.  |
| Техника присоединения  |                |     | Винтовые клеммы  |
| Описание   |                |     | с вспомогательным контактом  |
| Полюсы   |                |     | 3-полюсн.  |
| <b>Расчетный рабочий ток</b>   |                |     |  |
| AC-3   |                |     |  |
| 380 В 400 В  | $I_e$          | A   | 6.6  |
| AC-1   |                |     |  |
| обычный термический ток, 3-полюсный, 50 - 60 Гц<br>разомкнут<br>при 40 °C                | $I_{th} = I_e$ | A   | 22   |
| <b>максимальная расчетная эксплуатационная мощность трехфазных двигателей 50 - 60 Гц</b> |                |     |  |
| AC-3   |                |     |  |
| 220 В 230 В  | P              | кВт | 1.5  |
| 380 В 400 В  | P              | кВт | 3  |
| 660 В 690 В  | P              | кВт | 3  |
| AC-4   |                |     |  |
| 220 В 230 В  | P              | кВт | 1.1  |
| 380 В 400 В  | P              | кВт | 2.2  |
| 660 В 690 В  | P              | кВт | 2.2  |
| <b>Назначение контактов</b>  |                |     |  |
| Замык. = замыкающий контакт  |                |     | 1 замык  |
| графические условные обозначения   |                |     |  |
| Применяемое для  |                |     | ...DILEM<br>...DILE  |
| Управляющее напряжение   |                |     | 230 V 50 Hz, 240 V 60 Hz   |
| Род тока: перем. ток/пост. ток   |                |     | Питание перем. тока  |

### Технические характеристики

#### Общая информация

|  |              |               |                                 |
|--|--------------|---------------|---------------------------------|
| Стандарты и положения                      |              |               | IEC/EN 60947, VDE 0660, CSA, UL |
| Механический срок службы; катушка 50/60 Гц | Переключени: | $\times 10^6$ | 999999999<br>7                  |
| Механический срок службы                   | Переключени: | $\times 10^6$ | 10                              |
| максимальная частота коммутаций            |              |               |                                 |

|  |                   |   |
|--|-------------------|---|
| механический   | S/h               | 9000  |
| электрический (силовые контакторы без реле перегрузки)                   | Переключени:<br>ч | см. характеристики  |
| Стойкость к климатическим воздействиям                                   |                   | Влажный нагрев, постоянный, в соответствии с IEC 60068-2-78<br>Влажный нагрев, циклический, в соответствии с IEC 60068-2-30 |
| Температура окружающей среды   |                   |   |
| разомкнут  | °C                | -25 - +50   |
| в капсульном корпусе   | °C                | - 25 - 40   |
| установочное положение   |                   | любое, кроме вертикального с клеммами A1/A2 снизу   |
| установочное положение   |                   |   |
| Удароустойчивость (IEC/EN 60068-2-27)                                    |                   |   |
| Импульс полусинуса 10 мс   |                   |   |
| Основное устройство без вспомогательного контактного модуля              |                   |   |
| Цепи главного тока, замыкающие контакты                                  | g                 | 10  |
| Вспомогательные блок-контакты размыкающий контакт/<br>замыкающий контакт | g                 |   |
| Замыкающие контакты  | g                 | 8   |
| Основное устройство со вспомогательным контактным модулем                |                   |   |
| Цепи главного тока, замыкающие контакты                                  | g                 |   |
| Замыкающие контакты  | g                 | 10  |
| Вспомогательные блок-контакты замыкающий контакт/<br>размыкающий контакт | g                 | 20 / 20   |
| Класс защиты   |                   | IP20  |
| Защита от прикосновения при вертикальном управлении спереди (EN 50274)   |                   | защита от прикосновения пальцами и тыльной стороной кистей рук  |
| Вес  | кг                | 0.17  |
| Поперечные сечения соединения линий главного и вспомогательного тока     |                   |   |
| Винтовые клеммы  |                   |   |
| одножильный  | мм <sup>2</sup>   | 1 x (0,75 - 2,5)<br>2 x (0,75 - 2,5)  |
| тонкопроволочный с оконечной муфтой                                      | мм <sup>2</sup>   | 1 x (0,75 - 1,5)<br>2 x (0,75 - 1,5)  |
| одно- или многожильные   | AWG               | 18 - 14   |
| Длина зачистки   | мм                | 8   |
| Соединительный винт  |                   | M3,5  |
| Отвертка с профилем Pozidriv   | Размер            | 2   |
| Стандартная отвёртка   | мм                | 0.8 x 5.5<br>1 x 6  |
| макс. начальный пусковой момент  | Нм                | 1.2   |

#### Цепи главного тока

|  |           |               |       |
|--|-----------|---------------|-------|
| Номинальная устойчивость к импульсу            | $U_{imp}$ | В перем. тока | 6000  |
| Категория перенапряжения / степень загрязнения |           |               | III/3 |
| Номинальные выдерживаемые напряжения изоляции  | $U_i$     | В перем. тока | 690   |
| Номинальное напряжение                         | $U_e$     | В перем. тока | 690   |
| Безопасное разъединение согласно EN 61140      |           |               |       |
| между катушкой и контактами                    |           | В перем. тока | 300   |
| между контактами                               |           | В перем. тока | 300   |
| Включающая способность (cos φ по IEC/EN 60947) |           | A             | 110   |

|   |       |   |    |
|---|-------|---|----|
| Отключающая способность                             |       |   |    |
| 220 В 230 В   |       | A | 90 |
| 380 В 400 В   |       | A | 90 |
| 500 В   |       | A | 64 |
| 660 В 690 В   |       | A | 42 |
| защита от короткого замыкания, макс. предохранитель |       |   |    |
| Тип координации 2                                   | gL/gG | A | 10 |
| Тип координации 1                                   | gL/gG | A | 20 |

## Переменное напряжение

|   |                |     |  |
|---|----------------|-----|--|
| АС-1  |                |     |  |
| Расчетный рабочий ток                           |                |     |  |
| обычный термический ток, 3-полюсный, 50 - 60 Гц |                |     |  |
| разомкнут                                       |                |     |  |
| при 40 °С                                       | $I_{th} = I_e$ | A   | 22   |
| при 50 °С                                       | $I_{th} = I_e$ | A   | 20   |
| при 55 °С                                       | $I_{th} = I_e$ | A   | 19   |
| в капсульном корпусе                            | $I_{th}$       | A   | 16   |
| Примечание                                      |                |     | При максимально допустимой температуре окружающей среды. |
| обычный термический ток, 1-полюсный             |                |     |  |
| Примечание                                      |                |     | При максимально допустимой температуре окружающей среды. |
| разомкнут                                       | $I_{th}$       | A   | 50   |
| в капсульном корпусе                            | $I_{th}$       | A   | 40   |
| АС-3  |                |     |  |
| Расчетный рабочий ток                           |                |     |  |
| открытый, 3-полюсный, 50 - 60 Гц                |                |     |  |
| Примечание                                      |                |     | При максимально допустимой температуре окружающей среды. |
| 220 В 230 В                                     | $I_e$          | A   | 6.6  |
| 240 В   | $I_e$          | A   | 6.6  |
| 380 В 400 В                                     | $I_e$          | A   | 6.6  |
| 415 В   | $I_e$          | A   | 6.6  |
| 440 В   | $I_e$          | A   | 6.6  |
| 500 В   | $I_e$          | A   | 5  |
| 660 В 690 В                                     | $I_e$          | A   | 3.5  |
| Расчетная рабочая мощность                      |                |     |  |
| 220 В 230 В                                     | P              | кВт | 1.5  |
| 240 В   | P              | кВт | 1.8  |
| 380 В 400 В                                     | P              | кВт | 3  |
| 415 В   | P              | кВт | 3.1  |
| 440 В   | P              | кВт | 3.3  |
| 500 В   | P              | кВт | 3  |
| 660 В 690 В                                     | P              | кВт | 3  |
| АС-4  |                |     |  |
| Расчетный рабочий ток                           |                |     |  |
| открытый, 3-полюсный, 50 - 60 Гц                |                |     |  |
| Примечание                                      |                |     | При максимально допустимой температуре окружающей среды. |
| 220 В 230 В                                     | $I_e$          | A   | 5  |
| 240 В   | $I_e$          | A   | 5  |
| 380 В 400 В                                     | $I_e$          | A   | 5  |
| 415 В   | $I_e$          | A   | 5  |
| 440 В   | $I_e$          | A   | 5  |
| 500 В   | $I_e$          | A   | 3.7  |
| 660 В 690 В                                     | $I_e$          | A   | 2.9  |
| Расчетная рабочая мощность                      |                |     |  |
| 220 В 230 В                                     | P              | кВт | 1.1  |

|             |   |     |     |
|-------------|---|-----|-----|
| 240 В       | P | кВт | 1.3 |
| 380 В 400 В | P | кВт | 2.2 |
| 415 В       | P | кВт | 2.3 |
| 440 В       | P | кВт | 2.4 |
| 500 В       | P | кВт | 2.2 |
| 660 В 690 В | P | кВт | 2.2 |

### постоянное напряжение


|   |       |   |     |
|---|-------|---|-----|
| Расчетный рабочий ток открытый                    |       |   |     |
| DC-1  |       |   |     |
| 12 В  | $I_e$ | A | 20  |
| 24 В  | $I_e$ | A | 20  |
| 60 В  | $I_e$ | A | 20  |
| 110 В   | $I_e$ | A | 20  |
| 220 В   | $I_e$ | A | 20  |
| Электрические тепловые потери (3- или 4-полюсный) |       |   |     |
| bei $I_{th}$ , 50 °C                              |       | W | 5.5 |
| при $I_e$ согласно AC-3/400 В                     |       | W | 0.6 |

### Механические приводы

|   |            |                             |           |
|---|------------|-----------------------------|-----------|
| Безопасность по напряжению  |            |                             |           |
| Работа от перем. тока   |            |                             |           |
| Катушка на одно напряжение 50 Гц и катушка на два напряжения 50 Гц, 60 Гц             | втягивание | $x U_c$                     | 0.8 - 1.1 |
| Двухчастотная катушка 50/60 Гц  | втягивание | $x U_c$                     |           |
| Безопасность по напряжению двухчастотной катушки 50/60 Гц максим. напряжение отпуская |            | $x U_c$                     | 1.1       |
| потребляемая мощность   |            |                             |           |
| Питание перем. тока   |            |                             |           |
| Катушка на одно напряжение 50 Гц и катушка на два напряжения 50 Гц, 60 Гц             | втягивание | VA                          | 25        |
| Катушка на одно напряжение 50 Гц и катушка на два напряжения 50 Гц, 60 Гц             | втягивание | W                           | 22        |
| Катушка на одно напряжение 50 Гц и катушка на два напряжения 50 Гц, 60 Гц             | Удержание  | VA                          | 4.6       |
| Катушка на одно напряжение 50 Гц и катушка на два напряжения 50 Гц, 60 Гц             | Удержание  | W                           | 1.3       |
| Продолжительность включения   |            | %                           | 100       |
|   |            | продолжительность включения |           |
| Время переключения при 100 % $U_c$  |            |                             |           |
| Замыкающие контакты   |            | мс                          |           |
| Задержка замыкания  |            | мс                          |           |
| Задержка замыкания мин.   |            | мс                          | 14        |
| Задержка замыкания макс.  |            | мс                          | 21        |
| Время открытия  |            | мс                          |           |
| Время открытия мин.   |            | мс                          | 8         |
| Время открытия макс.  |            | мс                          | 18        |
| Задержка замыкания со вспомогательным контактом верхней установки                     |            | мс                          | макс. 45  |
| Реверсивные контакторы  |            |                             |           |
| Время переключения при 110 % $U_c$  |            |                             |           |
| Время переключения мин  |            | мс                          | 16        |
| Время переключения макс.  |            | мс                          | 21        |
| Время дугового разряда при 690 В перем. тока  |            | мс                          | макс. 12  |
| Катушка   |            |                             |           |
| Механический срок службы; катушка 50/60 Гц  |            | $x 10^6$                    | 7         |

### Вспомогательный контакт

|   |           |               |      |
|---|-----------|---------------|------|
| Принудительное управление коммутирующими элементами согласно EN 60947-5-1, приложение L, включая модуль вспомогательного контакта |           |               | да   |
| Номинальная устойчивость к импульсу   | $U_{imp}$ | В перем. тока | 6000 |

|  |                 |                  |  |
|--|-----------------|------------------|--|
| Категория перенапряжения / степень загрязнения   |                 |                  | III/3  |
| Номинальные выдерживаемые напряжения изоляции  | $U_i$           | В перем. тока    | 690  |
| Номинальное напряжение   | $U_e$           | В перем. тока    | 600  |
| Безопасное разъединение согласно EN 61140  |                 |                  |  |
| между катушкой и вспомогательными контактами   |                 | В перем. тока    | 300  |
| Между вспомогательными контактами  |                 | В перем. тока    | 300  |
| Расчетный рабочий ток  |                 |                  |  |
| AC-15  |                 |                  |  |
| 220 В 240 В  | $I_e$           | A                | 6  |
| 380 В 415 В  | $I_e$           | A                | 3  |
| 500 В  | $I_e$           | A                | 1.5  |
| DC Л/П  15 мс |                 |                  |  |
| Контакты в серии:  |                 | A                |  |
| 1  | 24 В            | A                | 2.5  |
| 2  | 60 В            | A                | 2.5  |
| 3  | 100 В           | A                | 1.5  |
| 3  | 220 В           | A                | 0.5  |
| Обычный термический ток  |                 |                  |  |
|  | $I_{th}$        | A                | 10   |
| Надёжность контакта  |                 |                  |  |
|  | Частота отказов | $\lambda$        | $<10^{-8}$ , < один отказ на 100 млн. соединений (при $U_e = 24$ В пост. тока, $U_{min} = 17$ В, $I_{min} = 5,4$ мА) |
| Срок службы компонента при $U_e = 240$ В   |                 |                  |  |
| AC-15  | Переключени:    | $\times 10^6$    | 0.2  |
| Пост. ток (DC)   |                 |                  |  |
| L/R = 50 мс: 2 контакта в серии при $I_e = 0,5$ А  | Переключени:    | $\times 10^6$    | 0.15   |
| Примечание   |                 |                  | Условия включения и отключения на основе DC-13 Л/П постоянны в соответствии с исходными данными                      |
| Стойкость к коротким замыканиям без сваривания   |                 |                  |  |
| устройство защиты от максимальных перегрузок   |                 |                  |  |
| только защита от короткого замыкания   |                 |                  |  |
| защита от короткого замыкания, макс. предохранитель  |                 |                  |  |
| 500 В  |                 | A gG/gL          | 6  |
| 500 В  |                 | A безынерционный | 10   |
| Электрические тепловые потери при нагрузке с $I_{th}$ на контакт                               |                 |                  |  |
|  |                 | W                | 1.1  |

### Опробованные рабочие характеристики

|                                 |  |      |      |
|---------------------------------|--|------|------|
| Коммутационная способность      |  |      |      |
| максимальная мощность двигателя |  |      |      |
| трехфазн.                       |  |      |      |
| 200 В<br>208 В                  |  | л.с. | 1.5  |
| 230 В<br>240 В                  |  | л.с. | 2    |
| 460 В<br>480 В                  |  | л.с. | 3    |
| 575 В<br>600 В                  |  | л.с. | 3    |
| однофазный                      |  |      |      |
| 115 В<br>120 В                  |  | л.с. | 0.25 |
| 230 В<br>240 В                  |  | л.с. | 1    |
| Общее применение                |  |      |      |
|                                 |  | A    | 15   |
| Вспомогательный контакт         |  |      |      |
| Пилотный режим                  |  |      |      |
| Работа от перем. тока           |  |      |      |
|                                 |  |      | A600 |

|                                     |  |      |      |
|-------------------------------------|--|------|------|
| Управляется постоянным током DC     |  |      | P300 |
| Общее применение                    |  |      |      |
| Перем. ток (AC)                     |  | B    | 600  |
| Перем. ток (AC)                     |  | A    | 10   |
| Пост. ток (DC)                      |  | B    | 250  |
| Пост. ток (DC)                      |  | A    | 0.5  |
| Short Circuit Current Rating        |  | SCCR |      |
| Основная номинальная характеристика |  |      |      |
| SCCR                                |  | kA   | 5    |
| Макс. предохранитель                |  | A    | 45   |

## Bauartnachweis nach IEC/EN 61439

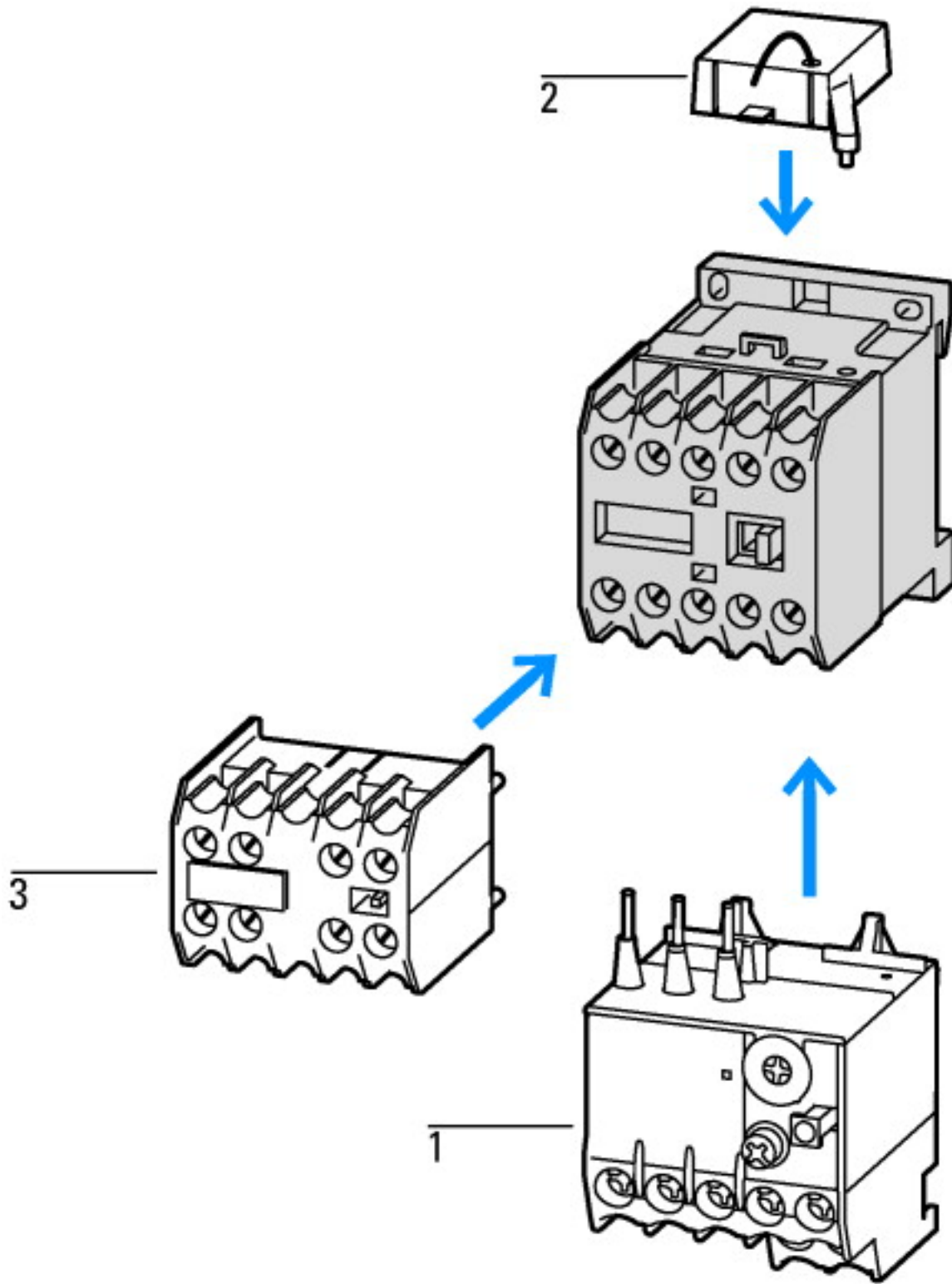
|  |           |    |   |
|--|-----------|----|---|
| Технические характеристики для подтверждения типа конструкции      |           |    |   |
| Номинальный ток для указания потери мощности                       | $I_n$     | A  | 6.6   |
| Потеря мощности на полюс, в зависимости от тока                    | $P_{vid}$ | W  | 0.2   |
| Потеря мощности оборудования, в зависимости от тока                | $P_{vid}$ | W  | 0.6   |
| Статическая потеря мощности, не зависит от тока                    | $P_{vs}$  | W  | 1.8   |
| Способность отдавать потери мощности                               | $P_{ve}$  | W  | 0   |
| Мин. рабочая температура   |           | °C | -25   |
| Макс. рабочая температура  |           | °C | 50  |
| Проверка конструкции IEC/EN 61439                                  |           |    |   |
| 10.2 твёрдость материалов и деталей                                |           |    |   |
| 10.2.2 Коррозионная стойкость                                      |           |    | Требования производственного стандарта выполнены.   |
| 10.2.3.1 Нагревостойкость изоляции                                 |           |    | Требования производственного стандарта выполнены.   |
| 10.2.3.2 Сопротивление изоляционных материалов при обычном нагреве |           |    | Требования производственного стандарта выполнены.   |
| 10.2.3.3 Сопротивление изоляционных материалов при сильном нагреве |           |    | Требования производственного стандарта выполнены.   |
| 10.2.4 Устойчивость к ультрафиолетовому излучению                  |           |    | Требования производственного стандарта выполнены.   |
| 10.2.5 Подъём  |           |    | Не имеет значения, поскольку необходимо оценить всё коммутационное оборудование.  |
| 10.2.6 Испытание на удар   |           |    | Не имеет значения, поскольку необходимо оценить всё коммутационное оборудование.  |
| 10.2.7 Ярлыки  |           |    | Требования производственного стандарта выполнены.   |
| 10.3 Класс защиты изоляции   |           |    | Не имеет значения, поскольку необходимо оценить всё коммутационное оборудование.  |
| 10.4 Воздушные промежутки и пути утечки тока                       |           |    | Требования производственного стандарта выполнены.   |
| 10.5 Защита от удара электрическим током                           |           |    | Не имеет значения, поскольку необходимо оценить всё коммутационное оборудование.  |
| 10.6 Монтаж оборудования   |           |    | Не имеет значения, поскольку необходимо оценить всё коммутационное оборудование.  |
| 10.7 Внутренние электрические цепи и соединения                    |           |    | Находится в сфере ответственности компании, монтирующей распределительные устройства.   |
| 10.8 Подключения проводов, введённых снаружи                       |           |    | Находится в сфере ответственности компании, монтирующей распределительные устройства.   |
| 10.9 Свойства изоляции   |           |    |   |
| 10.9.2 Электрическая прочность при рабочей частоте                 |           |    | Находится в сфере ответственности компании, монтирующей распределительные устройства.   |
| 10.9.3 Прочность по отношению к импульсному напряжению             |           |    | Находится в сфере ответственности компании, монтирующей распределительные устройства.   |
| 10.9.4 Проверка оболочек кабелей из изолирующего материала         |           |    | Находится в сфере ответственности компании, монтирующей распределительные устройства.   |
| 10.10 Нагрев   |           |    | Расчёт параметров нагрева находится в сфере ответственности компании, монтирующей распределительные устройства. Компания Eaton указывает данные по потере мощности устройств. |
| 10.11 Стойкость к коротким замыканиям                              |           |    | Находится в сфере ответственности компании, монтирующей распределительные устройства. Соблюдать указания для коммутационных устройств.  |
| 10.12 Электромагнитная совместимость                               |           |    | Находится в сфере ответственности компании, монтирующей распределительные устройства. Соблюдать указания для коммутационных устройств.  |
| 10.13 Механическая функция   |           |    | Для устройства требования считаются выполненными, если были соблюдены данные инструкции по монтажу (IL).  |

## Технические характеристики согласно ETIM 6.0

|  |    |                  |
|--|----|------------------|
| Low-voltage industrial components (EG000017) / Power contactor, AC switching (EC000066)  |    |                  |
| Electric engineering, automation, process control engineering / Low-voltage switch technology / Contactor (LV) / Power contactor, AC switching (ecl@ss8.1-27-37-10-03 [AAB718012]) |    |                  |
| Rated control supply voltage Us at AC 50HZ   | V  | 230 - 230        |
| Rated control supply voltage Us at AC 60HZ   | V  | 240 - 240        |
| Rated control supply voltage Us at DC  | V  | 0 - 0            |
| Voltage type for actuating   |    | AC               |
| Rated operation current Ie at AC-1, 400 V  | A  | 22               |
| Rated operation current Ie at AC-3, 400 V  | A  | 6.6              |
| Rated operation power at AC-3, 400 V   | kW | 3                |
| Rated operation current Ie at AC-4, 400 V  | A  | 5                |
| Rated operation power Ie at AC-4, 400 V  | kW | 2.2              |
| Modular version  |    | No               |
| Number of auxiliary contacts as normally open contact  |    | 1                |
| Number of auxiliary contacts as normally closed contact  |    | 0                |
| Type of electrical connection of main circuit  |    | Screw connection |
| Number of normally closed contacts as main contact   |    | 0                |
| Number of main contacts as normally open contact   |    | 3                |

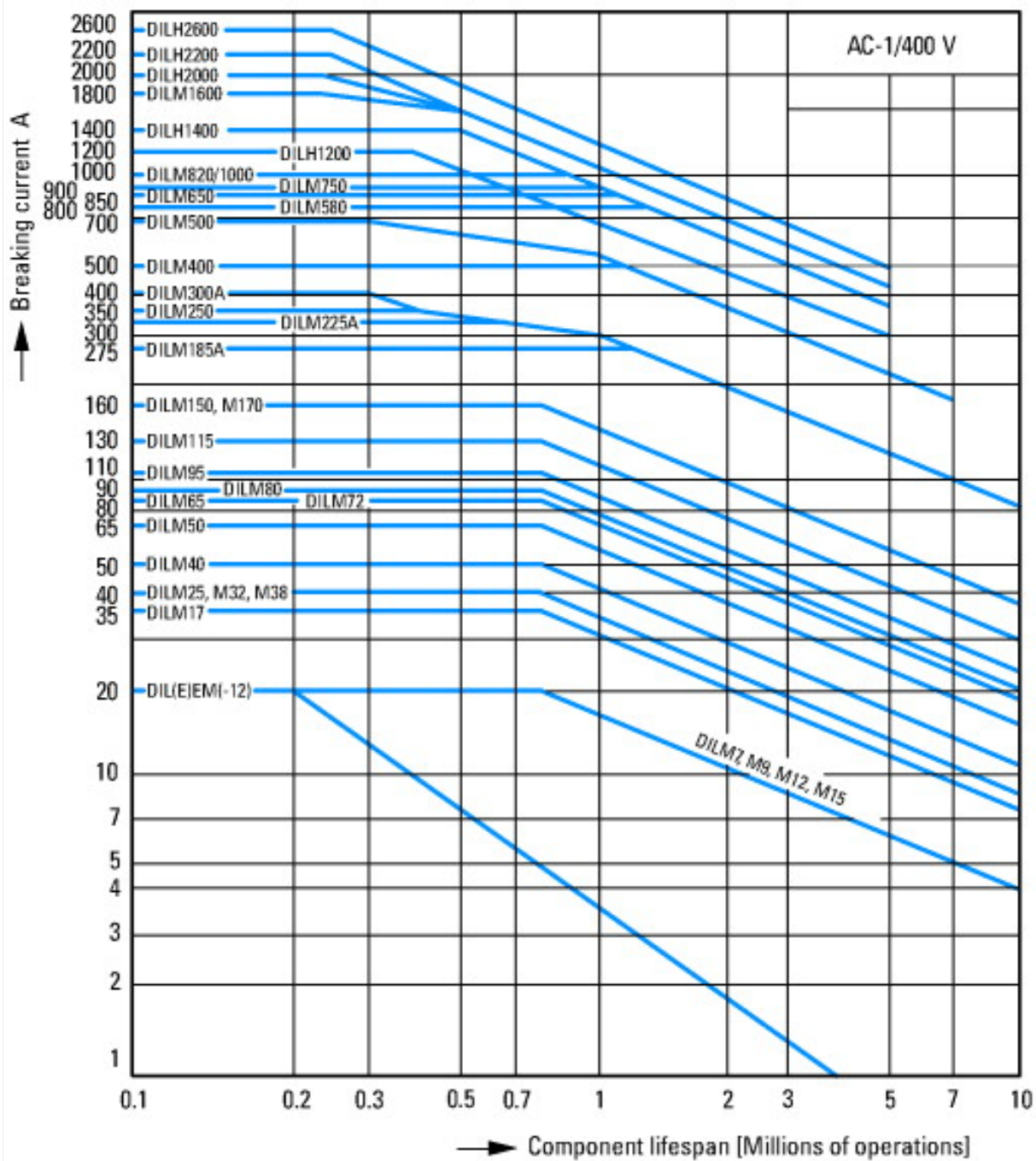
## Апробации

|                                      |  |   |
|--------------------------------------|--|---|
| Product Standards                    |  | IEC/EN 60947-4-1; UL 508; CSA-C22.2 No. 14-05; CE marking |
| UL File No.                          |  | E29096  |
| UL Category Control No.              |  | NLDX  |
| CSA File No.                         |  | 012528  |
| CSA Class No.                        |  | 3211-04   |
| North America Certification          |  | UL listed, CSA certified                                  |
| Specially designed for North America |  | No  |

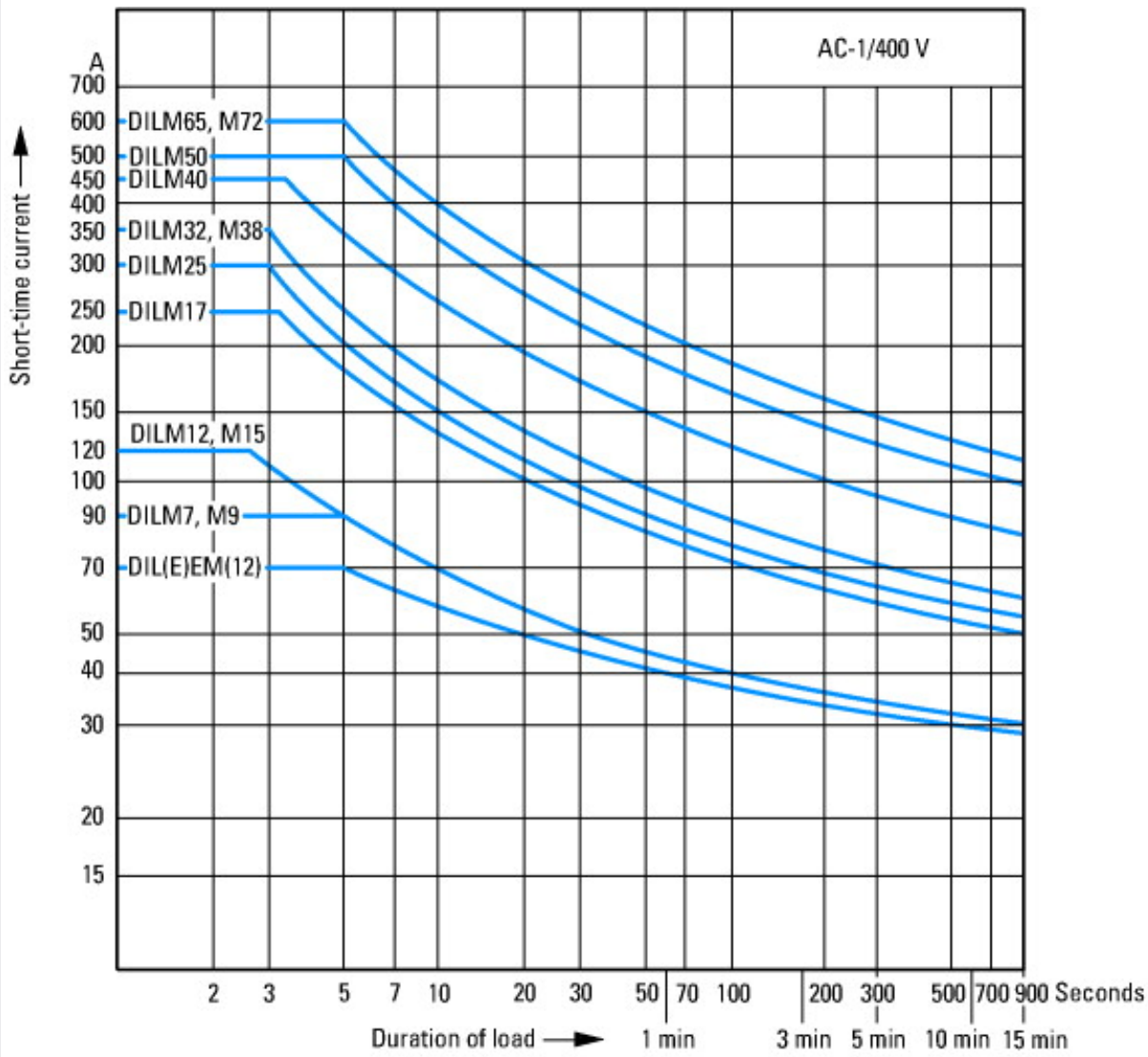


1: Реле защиты электродвигателей  
2: Схема защиты  
3: Модули вспомогательных контактов  
Корпус полностью изолирован



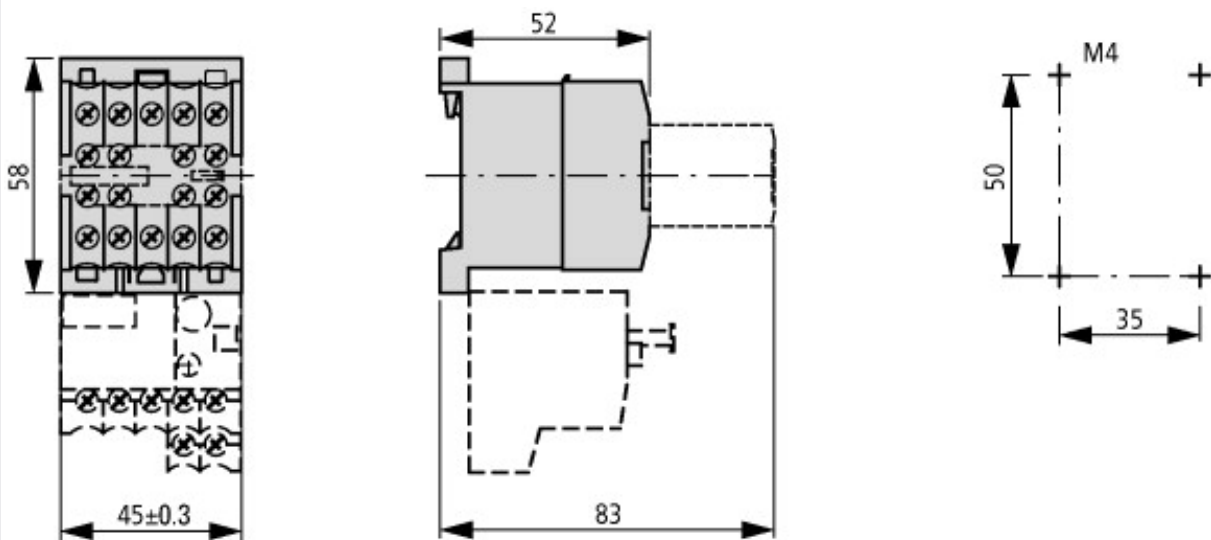


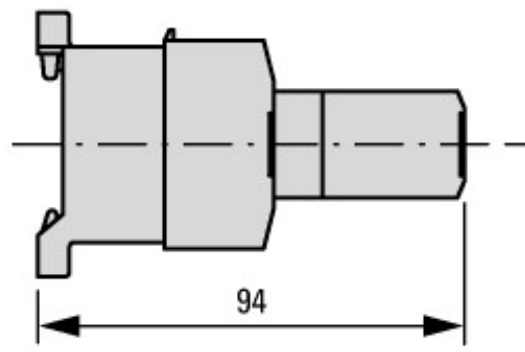
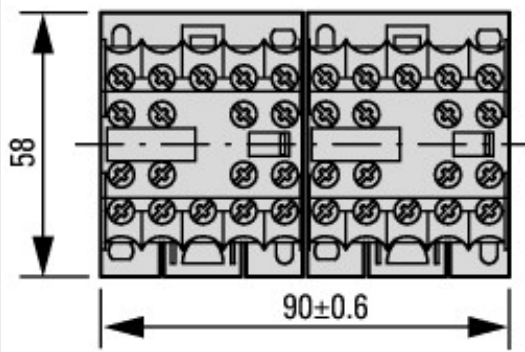
Условия переключения для потребителей без двигателя 3-полюсных, 4-полюсных  
 Рабочая характеристика  
 Не индуктивная или слабо индуктивная нагрузка  
 Электрическое краткое обозначение  
 Включение: 1 × расчётный рабочий ток  
 Выключение: 1 × расчётный ток  
 категория применения  
 100 % AC-1  
 Типичные случаи применения  
 Электрический нагрев



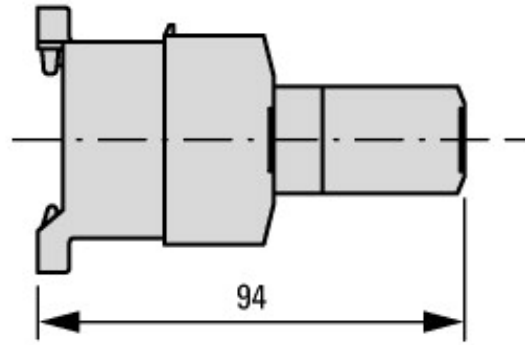
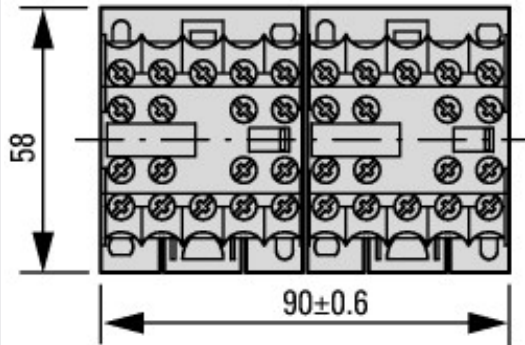
Кратковременное включение 3-полюсное  
 Пауза между двумя приложениями нагрузки: 15 минут

## Размеры

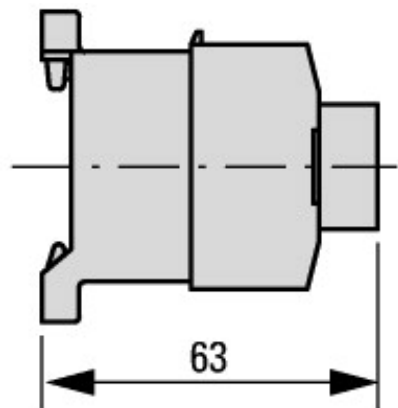
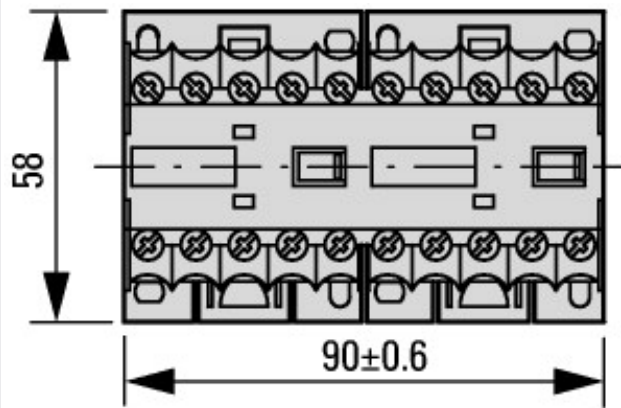




2DILE-... + MVDILE + ...DILE  
2DILE-...-G + MVDILE + ...DILE



2DILE-... + MVDILE + ...DILE  
2DILE-...-G + MVDILE + ...DILE



2DILE-... + MVDILE  
2DILE-...-G + MVDILE

## Дополнительная информация о продуктах (ссылки)

### IL03407009Z (AWA2100-0882) Мини-контактор

IL03407009Z (AWA2100-0882) Мини-контактор [ftp://ftp.moeller.net/DOCUMENTATION/AWA\\_INSTRUCTIONS/IL03407009Z2016\\_03.pdf](ftp://ftp.moeller.net/DOCUMENTATION/AWA_INSTRUCTIONS/IL03407009Z2016_03.pdf)

UL/CSA: Проверенные рабочие характеристики <http://de.ecat.moeller.net/flip-cat/?edition=HPLTEv1&startpage=5.84>