



Монтажная защелка для крепления трансформатора на DIN-рейку

Тип **PFR-WC**
Каталог № **286006**

Программа поставок

Описание	для монтажа на DIN-рейку преобразователей PFR-W... всех размеров
указания	
1 комплект = 2 шт.	

Технические характеристики

Электрический

Стандарты и предписания	IEC
-------------------------	-----

Механический

Монтаж	Для монтажа на DIN-рейке
--------	--------------------------

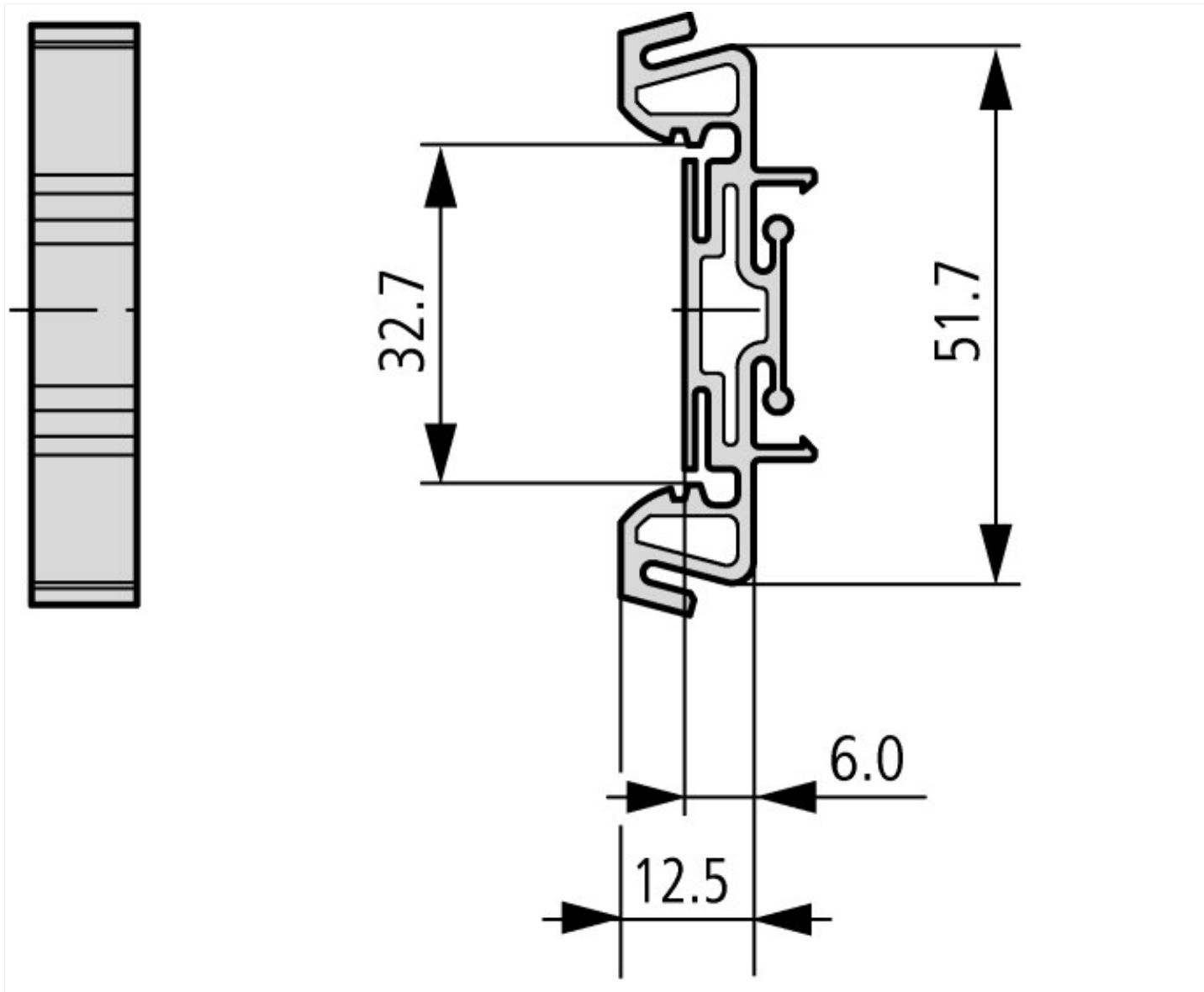
Bauartnachweis nach IEC/EN 61439

Проверка конструкции IEC/EN 61439	
10.2 твёрдость материалов и деталей	
10.2.2 Коррозионная стойкость	Требования производственного стандарта выполнены.
10.2.3.1 Нагревостойкость изоляции	Требования производственного стандарта выполнены.
10.2.3.2 Сопротивление изоляционных материалов при обычном нагреве	Требования производственного стандарта выполнены.
10.2.3.3 Сопротивление изоляционных материалов при сильном нагреве	Требования производственного стандарта выполнены.
10.2.4 Устойчивость к ультрафиолетовому излучению	Требования производственного стандарта выполнены.
10.2.5 Подъём	Не имеет значения, поскольку необходимо оценить всё коммутационное оборудование.
10.2.6 Испытание на удар	Не имеет значения, поскольку необходимо оценить всё коммутационное оборудование.
10.2.7 Ярлыки	Требования производственного стандарта выполнены.
10.3 Класс защиты изоляции	Не имеет значения, поскольку необходимо оценить всё коммутационное оборудование.
10.4 Воздушные промежутки и пути утечки тока	Требования производственного стандарта выполнены.
10.5 Защита от удара электрическим током	Не имеет значения, поскольку необходимо оценить всё коммутационное оборудование.
10.6 Монтаж оборудования	Не имеет значения, поскольку необходимо оценить всё коммутационное оборудование.
10.7 Внутренние электрические цепи и соединения	Находится в сфере ответственности компании, монтирующей распределительные устройства.
10.8 Подключения проводов, введённых снаружи	Находится в сфере ответственности компании, монтирующей распределительные устройства.
10.9 Свойства изоляции	
10.9.2 Электрическая прочность при рабочей частоте	Находится в сфере ответственности компании, монтирующей распределительные устройства.
10.9.3 Прочность по отношению к импульсному напряжению	Находится в сфере ответственности компании, монтирующей распределительные устройства.
10.9.4 Проверка оболочек кабелей из изолирующего материала	Находится в сфере ответственности компании, монтирующей распределительные устройства.
10.10 Нагрев	Расчёт параметров нагрева находится в сфере ответственности компании, монтирующей распределительные устройства. Компания Eaton указывает данные по потере мощности устройств.
10.11 Стойкость к коротким замыканиям	Находится в сфере ответственности компании, монтирующей распределительные устройства. Соблюдать указания для коммутационных устройств.
10.12 Электромагнитная совместимость	Находится в сфере ответственности компании, монтирующей распределительные устройства. Соблюдать указания для коммутационных устройств.
10.13 Механическая функция	Для устройства требования считаются выполненными, если были соблюдены данные инструкции по монтажу (IL).

Технические характеристики согласно ETIM 6.0

Rated control supply voltage U_s at AC 50HZ	V	0 - 0
Rated control supply voltage U_s at AC 60HZ	V	0 - 0
Rated control supply voltage U_s at DC	V	0 - 0
Rated fault current	A	0 - 0
Max. power on-delay time	ms	0
Delay adjustable		No
Max. rated operation voltage U_e	V	0

Размеры



Дополнительная информация о продуктах (ссылки)

IL01219036Z (AWA1230-2214) Реле токов утечки: преобразователь для реле защиты от токов утечки

IL01219036Z (AWA1230-2214) Реле токов утечки: преобразователь для реле защиты от токов утечки ftp://ftp.moeller.net/DOCUMENTATION/AWA_INSTRUCTIONS/IL01219036Z2011_01.pdf