

CEC09.10-24V-DC



Особенности

Артикул	004641102
Наименование	CEC09.10-24V-DC
Вес	.18
Группа	Контакты миниютюрные и аксессуары
Назначение	Контакты миниатюрные
I (AC1) (A)	20
I (AC3 400V) (A)	9
P (AC3 kw) (kW)	4
Серия	Контакты миниатюрные CEC

Веб-страница продукта

Другая документация



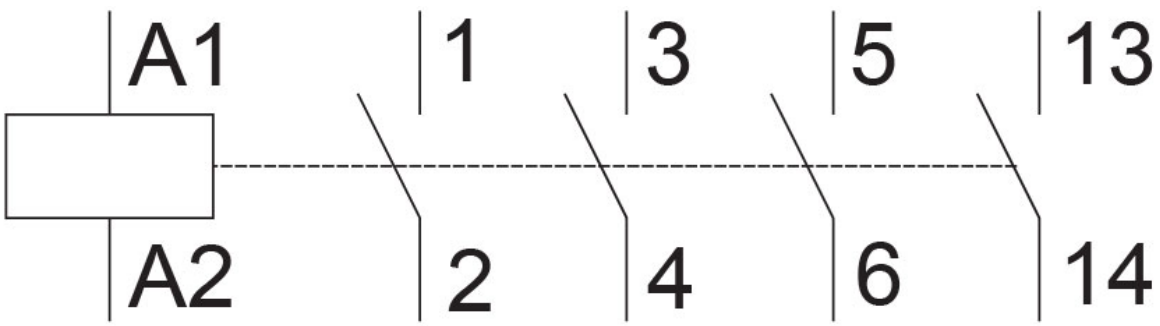
Руководство по эксплуатации
Технические данные



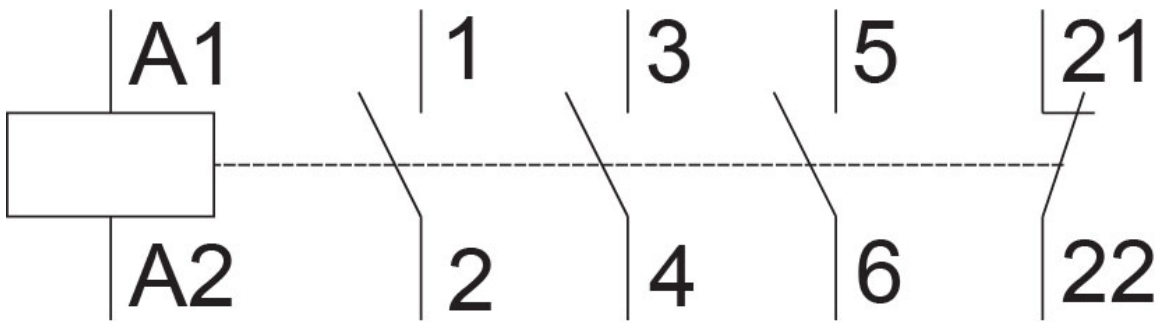
ETIM международная спецификация

Модульное исполнение	
Номинальная коммутируемая мощность при AC-3, 400 В	4kW
Количество нормально разомкнутых (НО) силовых контактов	3
Количество нормально замкнутых (НЗ) силовых контактов	
Количество вспомогательных нормально разомкнутых (НО) контактов	1
Количество вспомогательных нормально замкнутых (НЗ) контактов	0
Номинальный рабочий ток Ie при AC-3, 400 В	10A
Номинальный ток Ie при AC-1, 400 V	20A
Номинальное напряжение питания цепи управления Us AC 50 Гц	V
Номинальное напряжение питания цепи управления Us AC 60 Гц	V
Номинальное напряжение питания цепи управления Us постоянного тока/DC	24V
Тип подключения силовой электрической цепи	Frame clamp
Тип напряжения управления	Постоянный ток (DC)
Номинальный рабочий ток Ie при AC-4, 400 В	A
Номинальная мощность при AC-4, 400 V	kW

Схема подключения

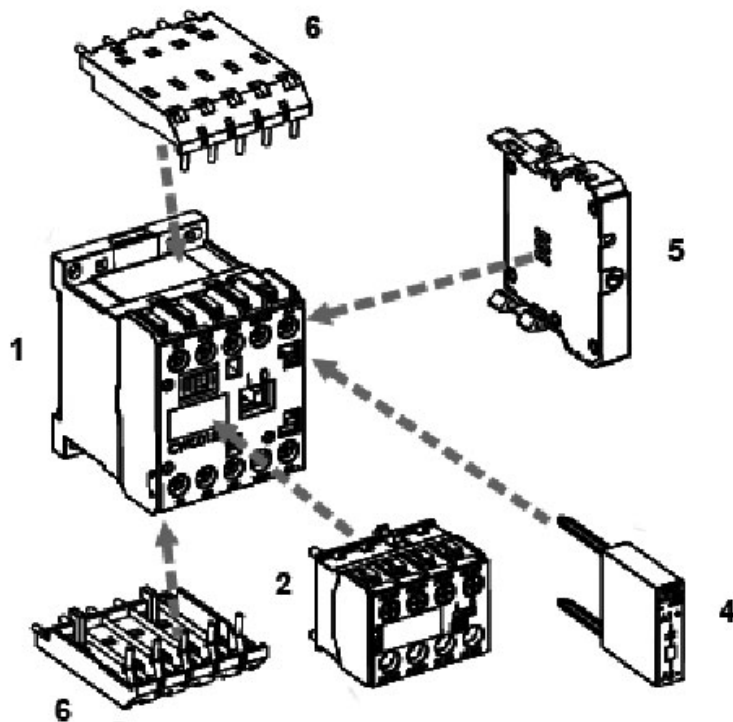


CEC09.10



CEC09.01

Описание



1 - Mini contactor

2 - Auxiliary frontal contacts block

3 - Mechanical interlock block

4 - Surge suppressor blocks

5 - Timer

6 - Link module for printed circuit board

