



Процессор / блок питания , 100-240В , с возможностью расширения , EasyNet , память для программ и масок



Powering Business Worldwide™

Тип **MFD-AC-CP8-NT**
Каталог № **274092**

Программа поставок

Ассортимент		Многофункциональный дисплей MFD-Titan
Основная функция		Модули блоков питания/центральные процессорные модули
Подассортимент		Модули центрального процессора
Питающее напряжение		100 - 240 В перем. тока
easyNet/easyLink		mit easyNet
Описание		комбинируется с модулем индикации и управления MFD-80... и модулем ввода/вывода возможно расширение: цифровые/аналоговые входы/выходы и системы шин интерфейсов AS, PROFIBUS-DP, CANopen®, DeviceNet Система шин easyNet по усмотрению на борту Программная память и память маски поставка с пользовательской программой возможна с продуктом MFD-COMBINATION (код заказа 2010801)
Описание		Программная память и память маски, с easyNet
Способ подключения		Пружинные клеммы
Класс защиты		IP20

Технические характеристики

Общая информация

Стандарты и положения		EN 61000-6-1/-2/-3/-4, IEC 60068-2-6, IEC 60068-2-27
Размеры (Ш x В x Г)	мм	107,5 x 90 x 30
Вес	кг	0.145
Монтаж		Установлен на крепежный стержень индикатора или на DIN-рейку согласно IEC/EN 60715 , глубина 35 мм (без индикации)

Поперечные сечения соединения

одножильный	мм ²	0,24 (AWG 24 - 12)
тонкопроволочный с оконечной муфтой	мм ²	0,22,5 (AWG 24 - 12)
Стандартная отвёртка	мм	3.5 x 0.6

Климатические внешние условия

Рабочая температура	°C	-25 - 55, холод в соответствии с IEC 60068-2-1, тепло в соответствии с IEC 60068-2-2
Конденсация		Предотвратить конденсацию, воспользовавшись соответствующими мерами
Хранение	°C	- 40 - 70
относительная влажность воздуха, без конденсации (IEC/EN 60068-2-30)	%	5 - 95
Давление воздуха (эксплуатация)	hPa	795 - 1080

Механические внешние условия

Класс защиты (IEC/EN 60529, EN50178, VBG 4)		IP20
Колебания (IEC/EN 60068-2-6)	Гц	
постоянная амплитуда 0,15 мм	Гц	10 - 57
постоянное ускорение 2 г	Гц	57 - 150
Удароустойчивость (IEC/EN 60068-2-27) полусинус 15 г/11 мс	Шоки	18
Падение (IEC/EN 60068-2-31)	Высота падения	мм
свободное падение, в упаковке (IEC/EN 60068-2-32)	М	1
установочное положение		вертикально или горизонтально

Электромагнитная совместимость (ЭМС)

Электростатическая разрядка (IEC EN 61000-4-2, уровень 3, ESD)	кВ	
Выход воздуха	кВ	8
Разряд контакта	кВ	6
электромагнитные поля (RFI), согласно IEC EN 61000-4-3	V/m	10
Подавление радиочастотных помех		EN 55011 Класс В, EN 55022 Класс В
Импульсное напряжение (IEC/EN 61000-4-4, уровень 3)		

Кабель питания	кВ	2
Сигнальные провода	кВ	2
мощные импульсы (скачок напряжения) (IEC/EN 61000-4-5, уровень 2)	кВ	2 (кабели питания симметричны, MFD-AC-CP8..)
Впуск согласно IEC/EN 61000-4-6	В	10

Прочность изоляции

Измерение воздушных зазоров и путей утечки тока		EN 50178, UL 508, CSA C22.2, No. 142
Прочность изоляции		EN 50178

Буферизация часов реального времени

Буферизация часов реального времени		
		<p>① резервное время (часы) при полностью заряженном суперконденсаторе</p> <p>② Срок службы (годы)</p>
Точность часов реального времени	с/день	тип. ± 5 с/день ($\pm 0,5$ ч/год)

Точность воспроизведения реле времени

Точность реле времени (от значения)	%	± 0.02
Разрешение		
Диапазон „S”	мс	5
Диапазон „M:S”	с	1
Диапазон „H:M”	мин	1

Остаточная память

Циклы записи памяти с остаточной индукцией (минимум)		10^{10} (циклы чтения/записи)
--	--	---------------------------------

Электропитание

Номинальное напряжение	U_e	В	100/110/115/120//230/240 перем. тока (+10/-15 %)
Допустимый диапазон		В перем. тока	85 ... 264
Частота		Гц	50/60 ($\pm 5\%$)
входной ток			
при 115/120 В перем. тока 60 Гц		мА	тип. 90
при 230/240 В перем. тока 50 Гц		мА	тип. 60
Посадки напряжения		мс	10
Потеря мощности			
Потеря мощности при 24 В пост. тока		W	17
при 115/120 В перем. тока		VA	тип. 11
при 230/240 В перем. тока		VA	тип. 15

Сеть easyNet

Абонент		Количество	максимально 8
Скорость передачи данных/удаление			1000 кбит/с, 6 м 500 кбит/с, 25 м 250 кбит/с, 40 м 125 кбит/с, 125 м 50 кбит/с, 300 м 20 кбит/с, 700 м 10 кбит/с, 1000 м
Расстояние		М	макс. 5
Гальваническое разделение			
для электропитания			да
для входов			да
для выходов			да
для интерфейса ПК, карты памяти, easyNet, easyLink			да
Заглушка шины (первая и последняя карты)			да
Техника присоединения			RJ45, 8 полюсов

Bauartnachweis nach IEC/EN 61439

Технические характеристики для подтверждения типа конструкции			
Номинальный ток для указания потери мощности	I_n	A	0
Потеря мощности на полюс, в зависимости от тока	P_{vid}	W	0
Потеря мощности оборудования, в зависимости от тока	P_{vid}	W	0

Статическая потеря мощности, не зависит от тока	P _{vs}	W	17
Способность отдавать потери мощности	P _{ve}	W	0
Мин. рабочая температура		°C	-25
Макс. рабочая температура		°C	55
Проверка конструкции IEC/EN 61439			
10.2 твёрдость материалов и деталей			
10.2.2 Коррозионная стойкость			Требования производственного стандарта выполнены.
10.2.3.1 Нагревостойкость изоляции			Требования производственного стандарта выполнены.
10.2.3.2 Сопротивление изоляционных материалов при обычном нагреве			Требования производственного стандарта выполнены.
10.2.3.3 Сопротивление изоляционных материалов при сильном нагреве			Требования производственного стандарта выполнены.
10.2.4 Устойчивость к ультрафиолетовому излучению			Требования производственного стандарта выполнены.
10.2.5 Подъём			Не имеет значения, поскольку необходимо оценить всё коммутационное оборудование.
10.2.6 Испытание на удар			Не имеет значения, поскольку необходимо оценить всё коммутационное оборудование.
10.2.7 Ярлыки			Требования производственного стандарта выполнены.
10.3 Класс защиты изоляции			Требования производственного стандарта выполнены.
10.4 Воздушные промежутки и пути утечки тока			Требования производственного стандарта выполнены.
10.5 Защита от удара электрическим током			Не имеет значения, поскольку необходимо оценить всё коммутационное оборудование.
10.6 Монтаж оборудования			Не имеет значения, поскольку необходимо оценить всё коммутационное оборудование.
10.7 Внутренние электрические цепи и соединения			Находится в сфере ответственности компании, монтирующей распределительные устройства.
10.8 Подключения проводов, введённых снаружи			Находится в сфере ответственности компании, монтирующей распределительные устройства.
10.9 Свойства изоляции			
10.9.2 Электрическая прочность при рабочей частоте			Находится в сфере ответственности компании, монтирующей распределительные устройства.
10.9.3 Прочность по отношению к импульсному напряжению			Находится в сфере ответственности компании, монтирующей распределительные устройства.
10.9.4 Проверка оболочек кабелей из изолирующего материала			Находится в сфере ответственности компании, монтирующей распределительные устройства.
10.10 Нагрев			Расчёт параметров нагрева находится в сфере ответственности компании, монтирующей распределительные устройства. Компания Eaton указывает данные по потере мощности устройств.
10.11 Стойкость к коротким замыканиям			Находится в сфере ответственности компании, монтирующей распределительные устройства.
10.12 Электромагнитная совместимость			Находится в сфере ответственности компании, монтирующей распределительные устройства.
10.13 Механическая функция			Для устройства требования считаются выполненными, если были соблюдены данные инструкции по монтажу (IL).

Технические характеристики согласно ETIM 6.0

PLC's (EG000024) / Graphic panel (EC001412)		
Electric engineering, automation, process control engineering / Control / Operate and Observe (HMI) / Graphic panel (HMI) (ecI@ss8.1-27-24-23-02 [BAA722010])		
Supply voltage AC 50 Hz	V	85 - 264
Supply voltage AC 60 Hz	V	85 - 264
Supply voltage DC	V	0 - 0
Voltage type of supply voltage		AC
Number of HW-interfaces industrial Ethernet		0
Number of HW-interfaces PROFINET		0
Number of HW-interfaces RS-232		0
Number of HW-interfaces RS-422		0
Number of HW-interfaces RS-485		0
Number of HW-interfaces serial TTY		0
Number of HW-interfaces USB		0
Number of HW-interfaces parallel		0
Number of HW-interfaces Wireless		0
Number of HW-interfaces other		4

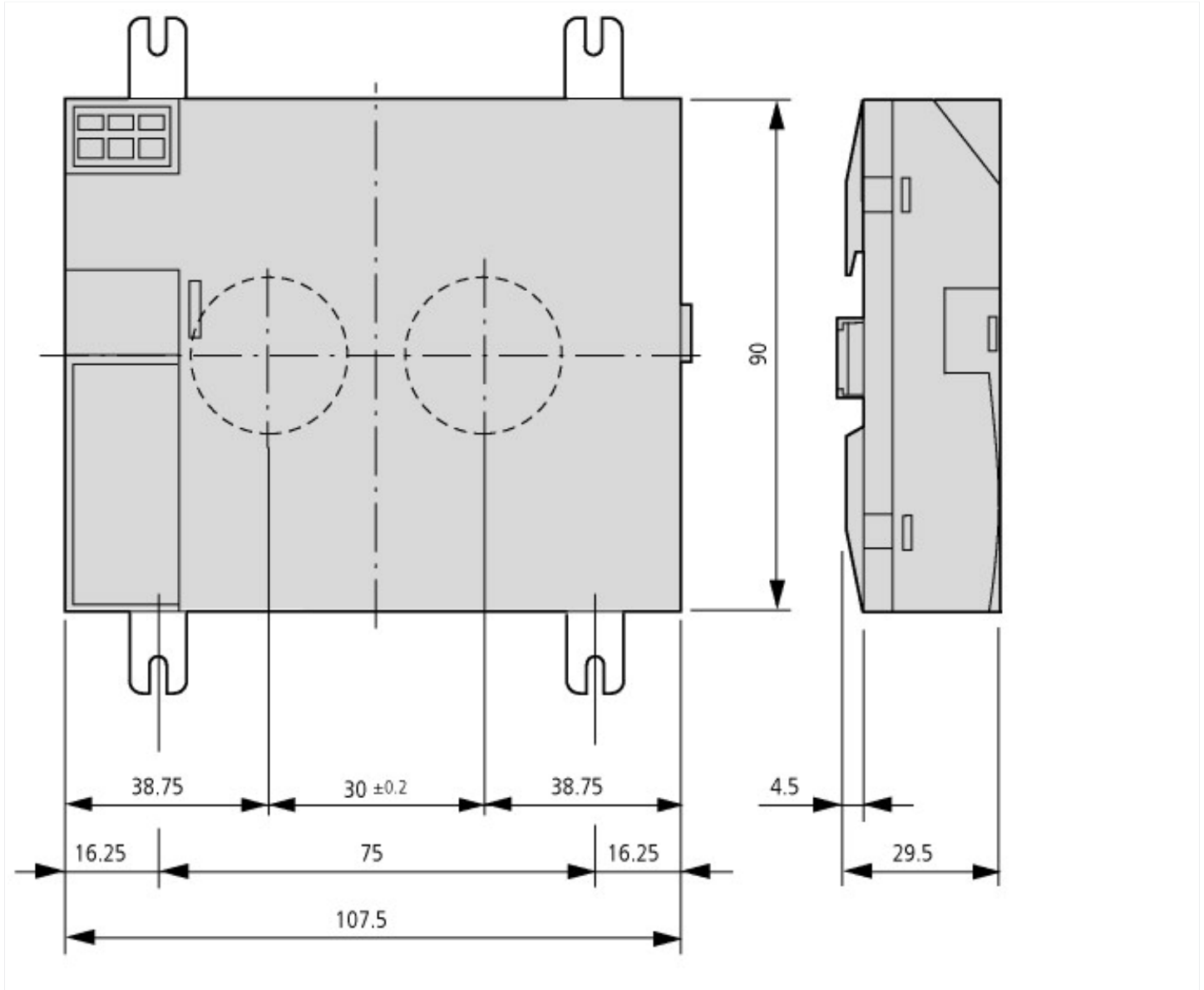
With SW interfaces			Yes
Supporting protocol for TCP/IP			No
Supporting protocol for PROFIBUS			No
Supporting protocol for CAN			No
Supporting protocol for INTERBUS			No
Supporting protocol for ASI			No
Supporting protocol for KNX			No
Supporting protocol for MODBUS			No
Supporting protocol for Data-Highway			No
Supporting protocol for DeviceNet			No
Supporting protocol for SUCONET			No
Supporting protocol for LON			No
Supporting protocol for PROFINET IO			No
Supporting protocol for PROFINET CBA			No
Supporting protocol for SERCOS			No
Supporting protocol for Foundation Fieldbus			No
Supporting protocol for EtherNet/IP			No
Supporting protocol for AS-Interface Safety at Work			No
Supporting protocol for DeviceNet Safety			No
Supporting protocol for INTERBUS-Safety			No
Supporting protocol for PROFIsafe			No
Supporting protocol for SafetyBUS p			No
Supporting protocol for other bus systems			Yes
Radio standard Bluetooth			No
Radio standard WLAN 802.11			No
Radio standard GPRS			No
Radio standard GSM			No
Radio standard UMTS			No
IO link master			No
Type of display			-
With colour display			No
Number of colours of the display			0
Number of grey-scales/blue-scales of display			0
Screen diagonal		inch	0
Number of pixels, horizontal			0
Number of pixels, vertical			0
Useful project memory/user memory		kByte	32
With numeric keyboard			No
With alpha numeric keyboard			No
Number of function buttons, programmable			9
Number of buttons with LED			0
Number of system buttons			0
With touch screen			No
With message indication			Yes
With message system (incl. buffer and confirmation)			No
Process value representation (output) possible			Yes
Process default value (input) possible			Yes
With recipes			No
Number of password levels			1
Printer output available			No
Number of online languages			256
Additional software components, loadable			Yes
Degree of protection (IP), front side			IP20
Operation temperature		°C	-25 - 55
Rail mounting possible			Yes

Wall mounting/direct mounting		No
Suitable for safety functions		No
Width of the front	mm	0
Height of the front	mm	0
Built-in depth	mm	30

Апробации

Product Standards		IEC/EN see Technical Data; UL 508; CSA C22.2 No. 142-M1987; CSA C22.2 No. 213-M1987; CE marking
UL File No.		E135462
UL Category Control No.		NRAQ
CSA File No.		012528
CSA Class No.		2252-01 + 2258-02
North America Certification		UL listed, CSA certified
Degree of Protection		IEC: IP20, UL/CSA Type: -

Размеры



Дополнительная информация о продуктах (ссылки)

Инструкция по монтажу Многофункциональный дисплей, управляющие реле easy IL05013014Z (AWA2528-2019)

Инструкция по монтажу
Многофункциональный дисплей,
управляющие реле easy IL05013014Z
(AWA2528-2019)

ftp://ftp.moeller.net/DOCUMENTATION/AWA_INSTRUCTIONS/IL05013014Z2010_11.pdf

Инструкция по монтажу Блок питания, модуль связи IL05013018Z (AWA2528-2175)

Инструкция по монтажу Блок питания, модуль связи IL05013018Z (AWA2528-2175)	ftp://ftp.moeller.net/DOCUMENTATION/AWA_INSTRUCTIONS/IL05013018Z.pdf
Руководство Многофункциональный дисплей MFD-Titan MN05002001Z (AWB2528-1480)	
Handbuch Multi-Funktions-Display MFD-Titan MN05002001Z (AWB2528-1480) - Deutsch	ftp://ftp.moeller.net/DOCUMENTATION/AWB_MANUALS/MN05002001Z_DE.pdf
Manual "MFD-Titan multi-function display" MN05002001Z (AWB2528-1480) - English	ftp://ftp.moeller.net/DOCUMENTATION/AWB_MANUALS/MN05002001Z_EN.pdf
f1=1454&f2=1179;Labeleditor	http://applications.eaton.eu/sdlc?LX=11&amp