

S3UQ01/110/900A/690V



Особенности

Артикул	004395131
Наименование	S3UQ01/110/900A/690V
Вес	.95
Группа	Fuse-Links
Группа 1	Защита полупроводников
Характеристика	aR
Номинальное напряжение ас (V)	690
Номинальный ток	900
Тип	NH
Типоразмер	3
Отключающая способность ас (кА)	200
Размеры	S110mm
Индикация	видимый

Веб-страница продукта [↗](#)

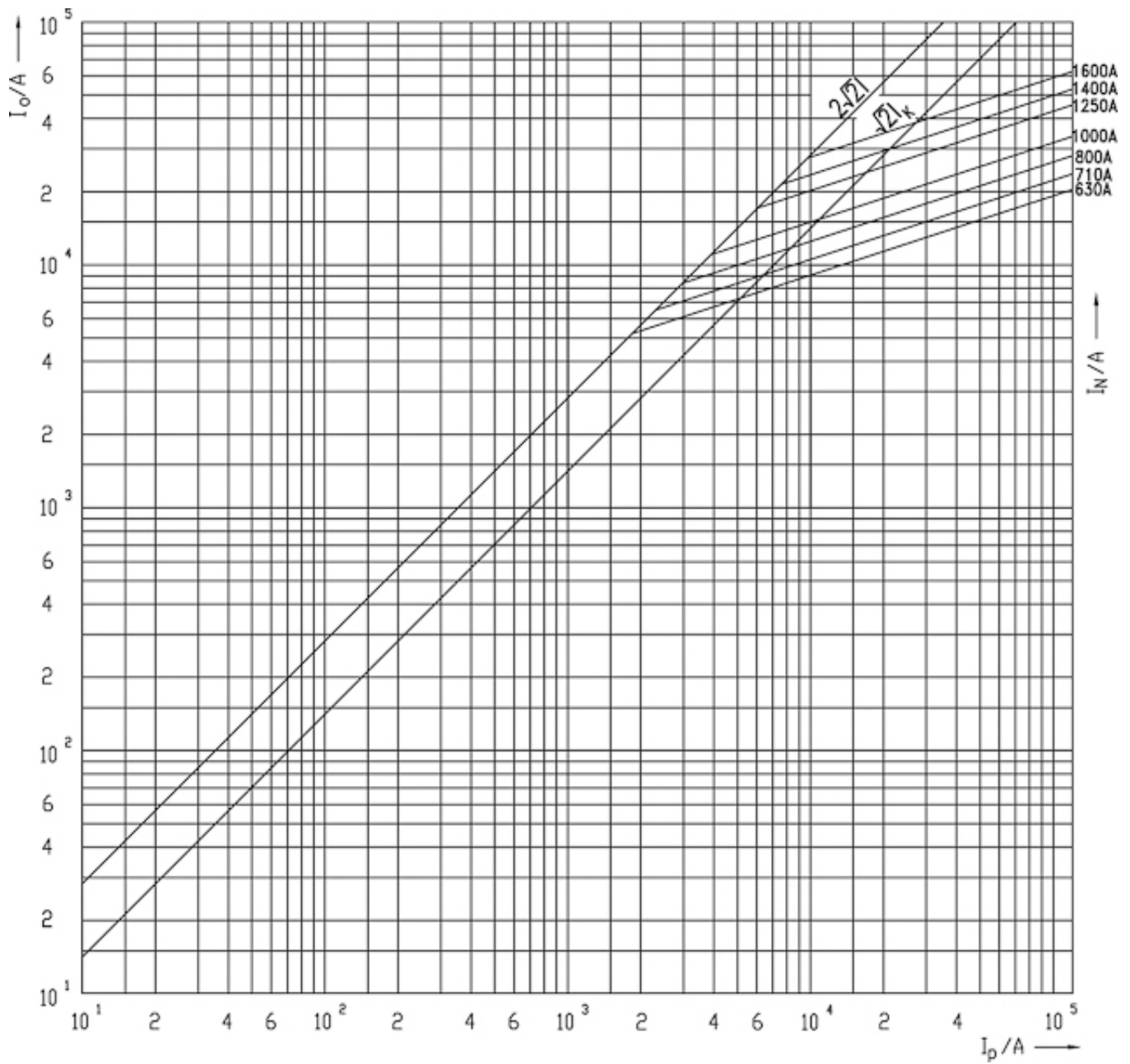
Другая документация



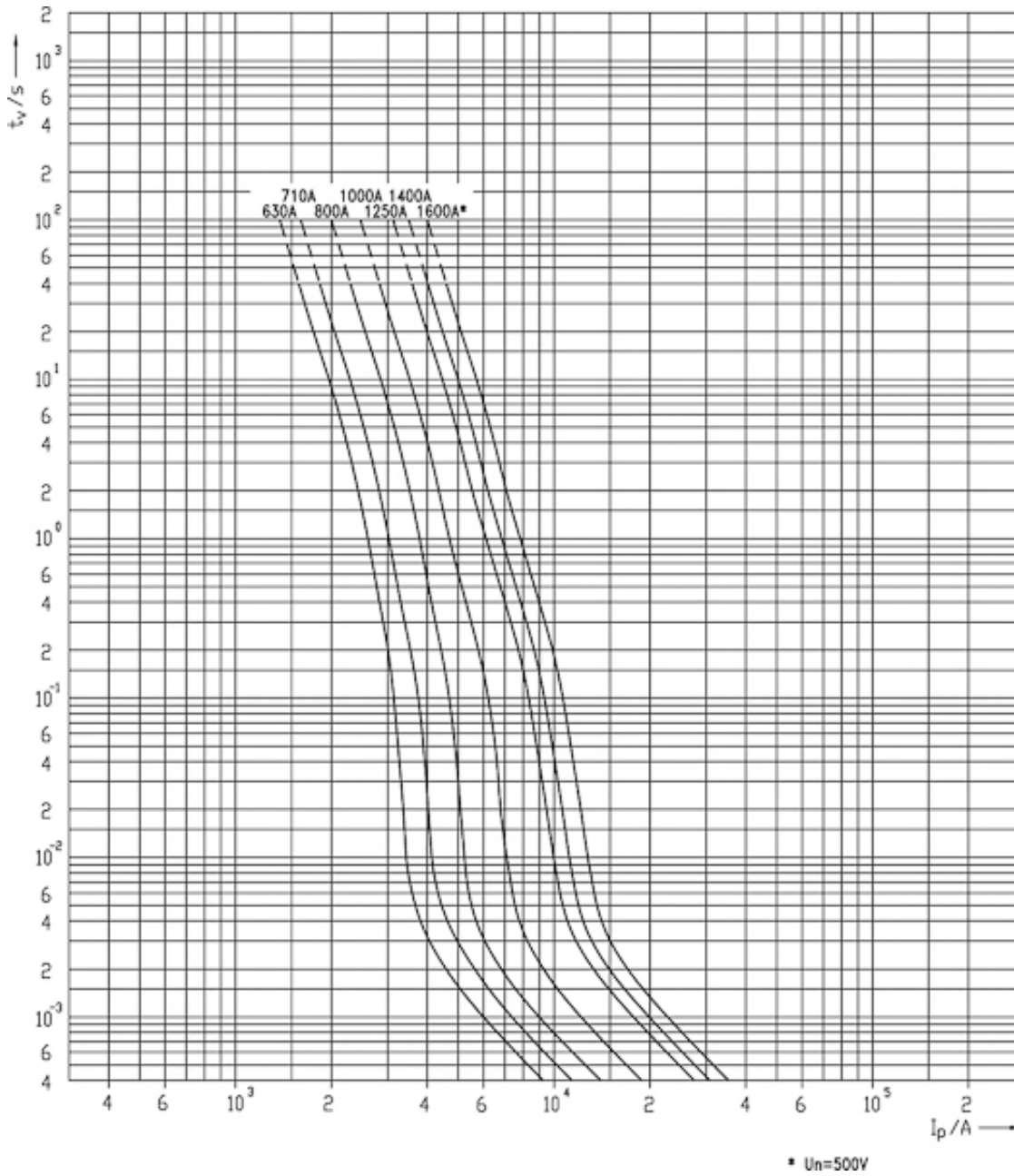
Технические данные

3D Model

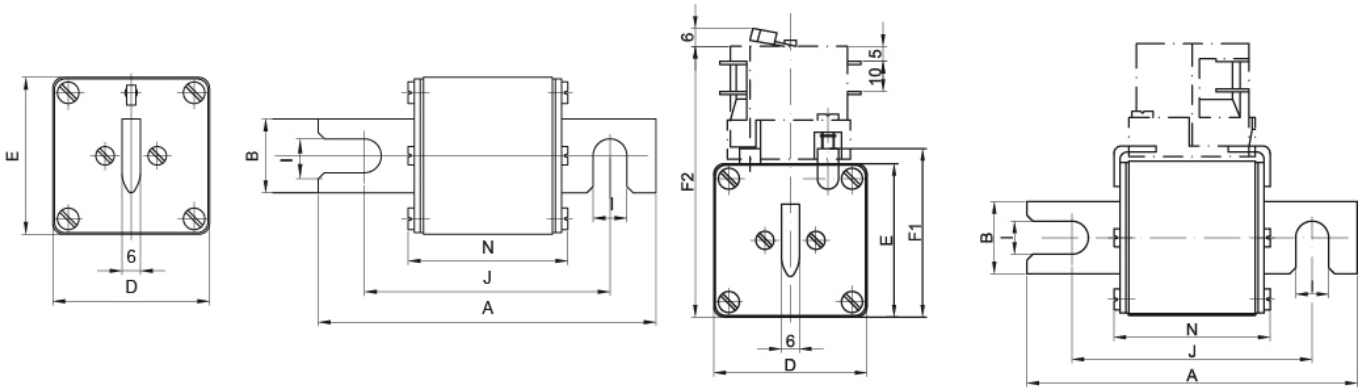
Технические характеристики



Токо - временные характеристики



Габаритные размеры



Size	A	B	D	E	F1	F2	I	J	N
1	140	24	51	51	56	90	11	110	52
2	140	30	60	60	65	99	11	110	52
3	140	37	75	75	80	114	11	110	52