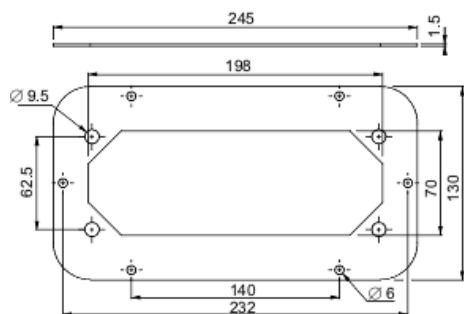


Технические характеристики продукта

Характеристики

NSYTL CFL

Плата кабельного ввода для мембраны 245x130 S3D



Основные характеристики

Диапазон	Spacial
Тип устройства или его аксессуаров	Плата кабельного ввода
Категория - аксессуар/отдельная деталь	Комплектующие управления кабелями
Применение для устройства	Универсальный
Для ширины шкафа	300 мм
Для глубины шкафа	200 мм
Совместимость серий продукта	Spacial S3D Spacial SF
Место монтажа	Низ шкафа
Тип кабельного сальника	С отверстиями под FL
Состав устройства	Фиксаторы 1 плата 1 отдельный уплотнитель
Количество в одном комплекте	Комплект из 1 шт.
Материал	Сталь для плата Полиуретановый уплотнитель для уплотнитель

Дополнительные характеристики

Цвет	Плата : серый RAL 7035
Тип покрытия	Эпоксидно полиэфирное напыление
Высота	245 мм
Ширина	Real : 400 мм 245 мм
Глубина	Реальный : 200 мм 130 мм
Масса продукта	550 кг
Толщина	1.5 мм
Количество вырезов	1 вырез

Назначение аксессуара/отдельной детали	Для оболочек FL21
Размеры выреза	194 x 62.5 мм

Экологичность предложения

Соответствие экологическому статусу	Продукт категории Green Premium
Директива RoHS (формат даты: YYWW, 2 цифры года и 2 цифры номера недели)	Соответствует - с 0810 - Декларация о соответствии Schneider Electric Декларация о соответствии Schneider Electric
Регламент REACH	Продукт не содержит особо опасных веществ в количествах, превышающее норму. Продукт не содержит особо опасных веществ в количествах, превышающее норму.
Экологический профиль продукта	Доступно Экологический профиль продукта
Инструкция по утилизации продукта	Не требует специальных действий для утилизации

Гарантия на оборудование

Период	Срок гарантии на данное оборудование составляет 18 месяцев со дня ввода его в эксплуатацию, что подтверждается соответствующим документом, но не более 24 месяцев с даты поставки
--------	---