

CLBS-TS40 1P



Особенности

| | |
|---------------------|----------------------------|
| Артикул | 004661429 |
| Наименование | CLBS-TS40 1P |
| Вес | .008 |
| Группа | Разъединители |
| Тип | Защитная крышка1P (16-40A) |
| Для использования с | CLBS |
| Серия | Аксессуары для CLBS |

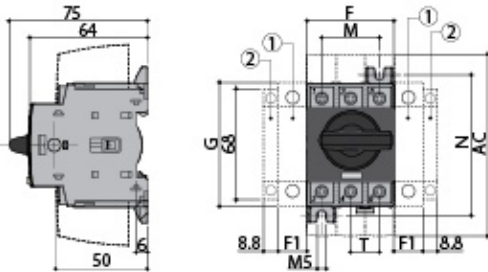
[Веб-страница продукта](#) 

Другая документация

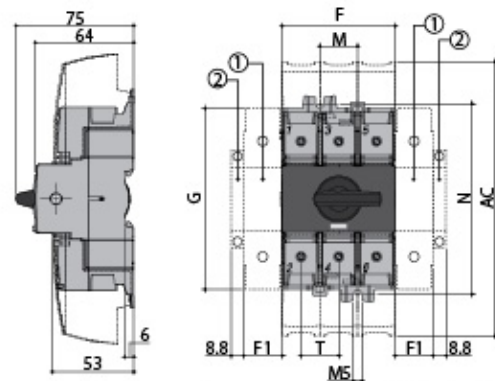


[СЕ сертификат](#)
[Технические данные](#)

Габаритные размеры

CLBS 16 - CLBS 80 3P


| Rating (A) | Overall dimensions, (mm) | | | | Terminal strouds, (mm) AC | Switch body, (mm) | | | | Switch mounting, (mm) | | Connection, (mm) T |
|---------------|--------------------------|----------|----------|----------|------------------------------------|-------------------|------|----|------|--------------------------|----|-----------------------|
| | D min | D max | E min | E max | | F | F1 | G | J | M | N | |
| 16-40 | 30 | 235 | 100 | 372 | 110 | 45 | 15 | 68 | 15 | 30 | 75 | 15 |
| 63-80 | 30 | 235 | 100 | 372 | 110 | 52.5 | 17.5 | 76 | 17.5 | 35 | 85 | 17.5 |

CLBS 100 - CLBS 125 3P


| Rating (A) | Overall dimensions, (mm) | | | | Terminal strouds, (mm) AC | Switch body, (mm) | | | | Switch mounting, (mm) | | Connection, (mm) T |
|---------------|--------------------------|----------|----------|----------|------------------------------------|-------------------|----|-------|----|--------------------------|-------|--------------------------|
| | D min | D max | E min | E max | | F | F1 | G | J | M | H | |
| 100-125 | 30 | 201 | 100 | 372 | 189 | 78 | 26 | 124.6 | 13 | 26 | 131.4 | 26 |