

# S2UQ01/80/710A/690V



## Особенности

Артикул	004384129
Наименование	S2UQ01/80/710A/690V
Вес	.772
Группа	Тип NV/NH
Индикация	Верхний индикатор состояния
Размеры	S80mm
Номинальный ток	710
Тип	NH
Типоразмер	NH2
Группа 1	Защита полупроводников
Характеристика	aR (accompanied semiconductor protection)
Номинальное напряжение ас (V)	690
Отключающая способность ас (кА)	200

Веб-страница продукта

## Другая документация



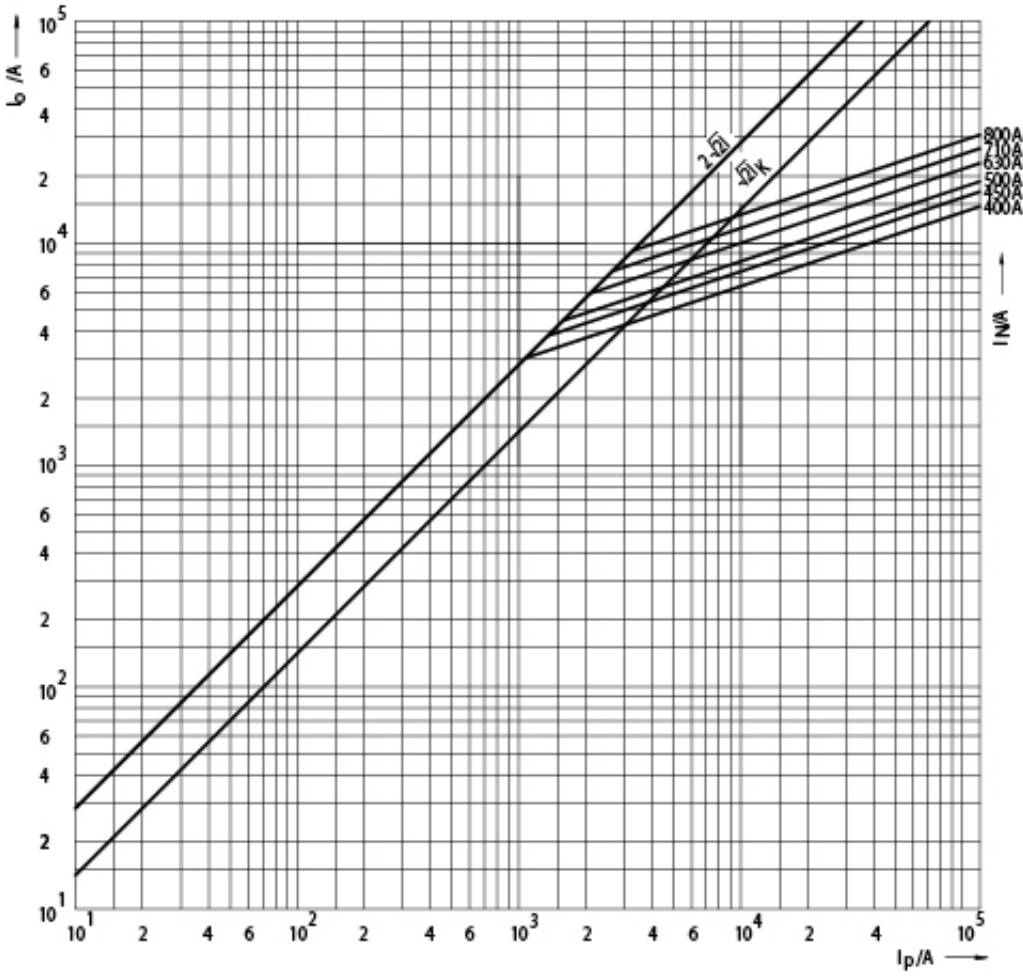
Технические данные  
3D Model



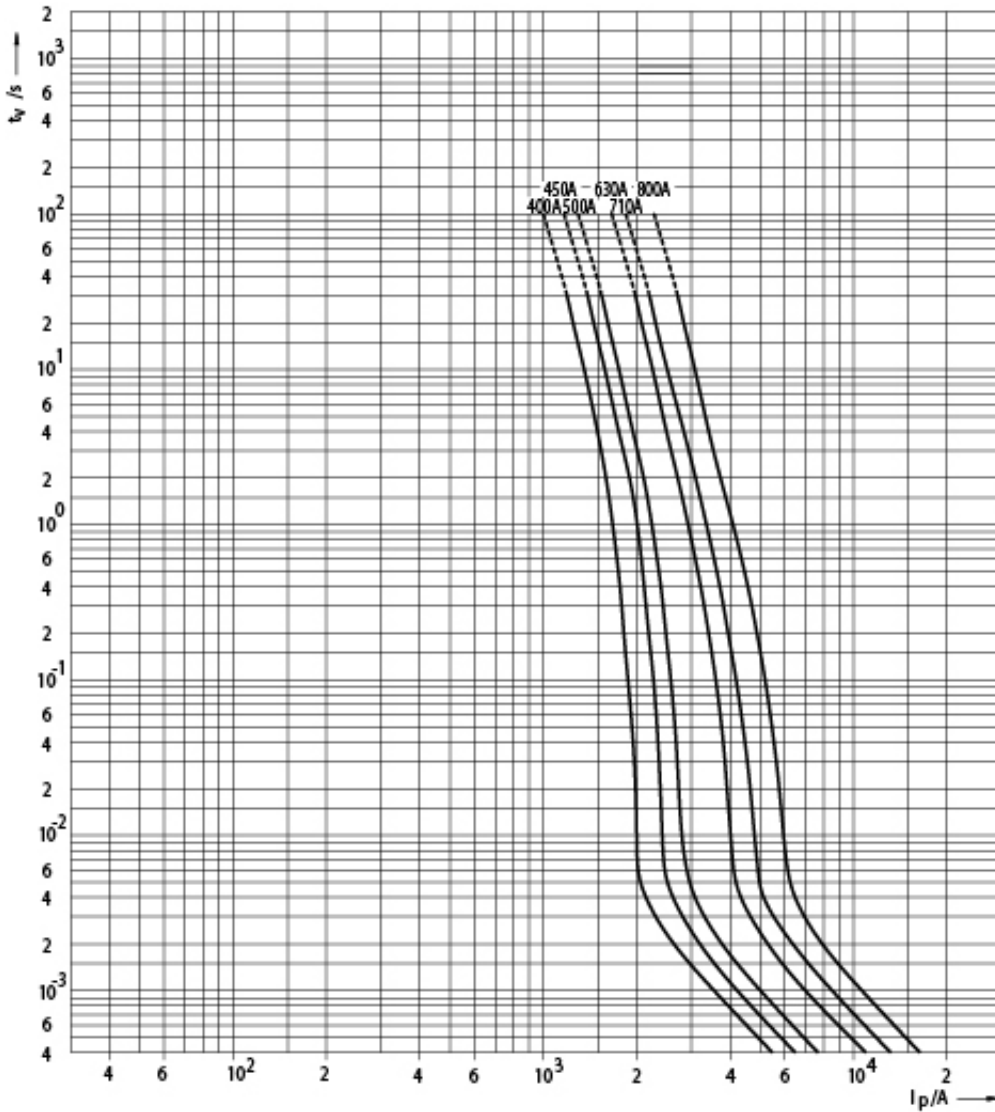
## ETIM международная спецификация

Номинальный ток	710A
Номинальное рабочее напряжение	690V
Конструктивный размер	NH2
Категория применения	aR (accompanied semiconductor protection)
Тип индикатора срабатывания	Top fuse status indicator

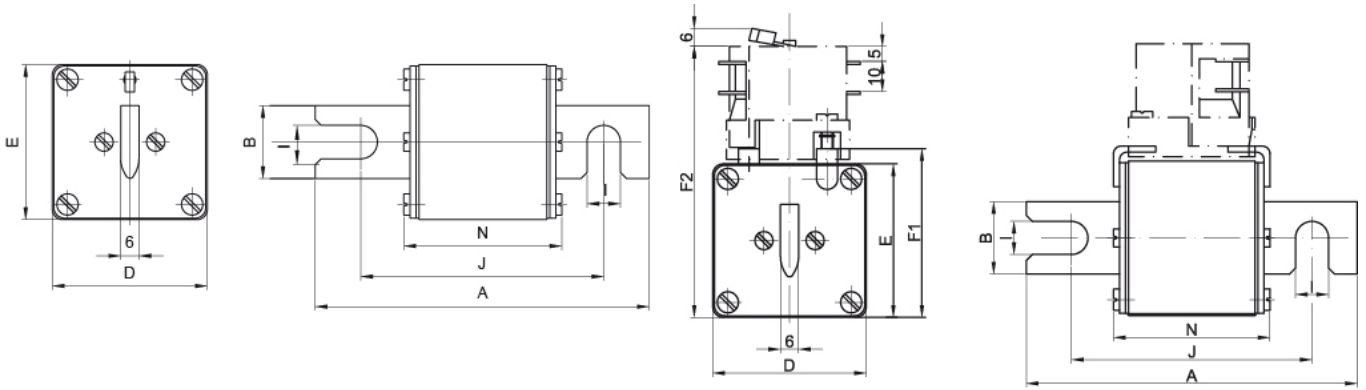
# Технические характеристики



# Токо - временные характеристики



## Габаритные размеры



Size	A	B	D	E	F1	F2	I	J	N
1	110	24	51	51	56	90	11	80	52
2	110	30	60	60	65	99	11	80	52
3	110	37	75	75	80	114	11	80	52