



Изолированный корпус, ДхШхВ = 137х80х95 мм , с рейкой

Тип **CI-K1-95-TS**
Каталог № **206881**

Программа поставок

Ассортимент		Малогобаритный корпус CI-K
Основная функция		Базовый корпус
Функция продукции		Базовый корпус CI-K
Отдельное устройство/законченное устройство		Отдельное устройство
Класс защиты		спереди IP65 IP65, при вводе проводки методом сквозного монтажа
Класс защиты		спереди IP65 IP65, при вводе проводки методом сквозного монтажа
Материал		Армированный стекловолокном поликарбонат
Цвет		Нижняя часть корпуса RAL 9005, черная Верхняя крышка корпуса RAL 7035, светло-серая
Описание		метрические штамповки вверху, внизу, в задней стенке Прокальваемая мембрана для провода Световой индикатор L-..., возможна установка в штамповку нижней части M20/M25
ввод проводки		Прокальваемая мембрана для провода

Размеры

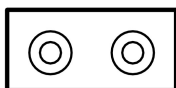
ширина	мм	80
Высота	мм	120
Глубина	мм	95
Размеры	мм	

Глубина корпуса

Обозначения на рисунке		Размеры сверху: Глубина установки для монтажной панели Глубина установки при монтажном профиле высотой 7,5 мм Глубина установки при монтажном профиле высотой 15 мм
Глубина корпуса	мм	
Глубина установки при монтажном профиле высотой 7,5 мм	мм	72
оснащение		С монтажным профилем согл. IEC/EN 60715

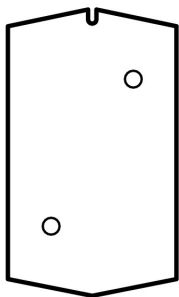
указания

L




Штамповки

2 x M20 или прокальваемая мембрана до макс. 12 мм

Замыкающий контакт

Задняя стенка:

2 x прокалываемая мембрана до макс.  8 мм**Технические характеристики****Общая информация**

Стандарты и предписания			IEC/EN 60529 DIN EN 62208
Стойкость к климатическим воздействиям			Влажный нагрев, постоянный, в соответствии с IEC 60068-2-78 Влажный нагрев, циклический, в соответствии с IEC 60068-2-30
Температура окружающей среды	°C		-25 - +70 -25 - +40 (при вводе проводки методом сквозного монтажа)
Класс защиты			спереди IP65 IP65, при вводе проводки методом сквозного монтажа
Отводимая мощность потерь			
Макс. эмиттированная потеря мощности при отдельном монтаже, температура окружающей среды +20 °C		W	10

материал

Материал			
База			Армированный стекловолокном поликарбонат
Крышка			Армированный стекловолокном поликарбонат
Обработка поверхности			коррозионностойкий
Цвет			
База			RAL 9005, черный (матовый)
Крышка			RAL 7035, светло-серый (матовый)

Свойства материалов

электрический			
Стойкость к токам утечки			CTI 175 (база, согласно IEC 60112) CTI 175 (крышка, согласно IEC 60112)
Поверхностное сопротивление в соответствии с IEC 60093		$\Omega \times 10^{13}$	> 1
Прочность изоляции в соответствии с IEC 60243-1		кВ/мм	30
термический			
Температуροустойчивость			-40 °C - +120 °C (корпус) -40 °C - +80 °C (уплотнение)
механический			
Ударная прочность			IK04 согласно EN 50102
макс. вес устанавливаемых компонентов			
Монтажная панель		кг	0.5
Монтажный профиль		кг	0.5
химический			
Химическая устойчивость			База, крышка Устойчивость в отношении: кислот < 10 %, минеральных масел, спирта, бензина, жиров, растворов солей Условно устойчив к: кислотам > 10 %, спирту Неустойчив к: щелочам, бензолу Мембрана для сквозного монтажа (CI-K1/CI-K2) и уплотняющий материал Устойчивость в отношении: кислот < 10 %, щелочей, спирта, растворов солей Условно устойчив к: кислотам > 10 %, смазкам, бензолу Неустойчив к: минеральному маслу, бензолу
атмосферные			
Солёная водяная пыль			IEC 60068-2-11
Устойчивость к УФ-излучению			под защитной крышей
Поглощение воды согласно DIN EN ISO 62		%	0.29
Характеристика огнезащиты			

испытание нитью накала			
Характеристика огнезащиты			960 °C/толщина 1 мм (база, крышка; нить накала согласно VDE 0471, часть 2) 650 °C/толщина 1 мм (прокалываемая мембрана и материал уплотнения; согласно VDE 0471, часть 2)
согласно UL 94			VO/1,5 мм толщина
согласно UL 94			HB
без содержания галогенов			да

Bauartnachweis nach IEC/EN 61439

Технические характеристики для подтверждения типа конструкции			
Мин. рабочая температура		°C	-25
Макс. рабочая температура		°C	70
Класс защиты			спереди IP65 IP65, при вводе проводки методом сквозного монтажа
Макс. эмиттированная потеря мощности при отдельном монтаже, температура окружающей среды +20 °C		W	10
Характеристика огнезащиты			960 °C/толщина 1 мм (база, крышка; нить накала согласно VDE 0471, часть 2) 650 °C/толщина 1 мм (прокалываемая мембрана и материал уплотнения; согласно VDE 0471, часть 2)
Стойкость к токам утечки			СТИ 175 (база, согласно IEC 60112) СТИ 175 (крышка, согласно IEC 60112)
Обработка поверхности			коррозионностойкий
Ударная прочность			IK04 согласно EN 50102
Температуροустойчивость			-40 °C - +120 °C (корпус) -40 °C - +80 °C (уплотнение)
Устойчивость к УФ-излучению			под защитной крышей
Проверка конструкции IEC/EN 61439			
10.2 твёрдость материалов и деталей			
10.2.2 Коррозионная стойкость			
10.2.2.1 Нагревостойкость изоляции			
10.2.3.2 Сопротивление изоляционных материалов при обычном нагреве			
10.2.3.3 Сопротивление изоляционных материалов при сильном нагреве			
10.2.4 Устойчивость к ультрафиолетовому излучению			
10.2.5 Подъём			
10.2.6 Испытание на удар			
10.2.7 Ярлыки			
10.3 Класс защиты изоляции			
10.4 Воздушные промежутки и пути утечки тока			
10.5 Защита от удара электрическим током			
10.6 Монтаж оборудования			
10.7 Внутренние электрические цепи и соединения			
10.8 Подключения проводов, введённых снаружи			
10.9 Свойства изоляции			
10.9.2 Электрическая прочность при рабочей частоте			
10.9.3 Прочность по отношению к импульсному напряжению			
10.9.4 Проверка оболочек кабелей из изолирующего материала			
10.10 Нагрев			
10.11 Стойкость к коротким замыканиям			
10.12 Электромагнитная совместимость			

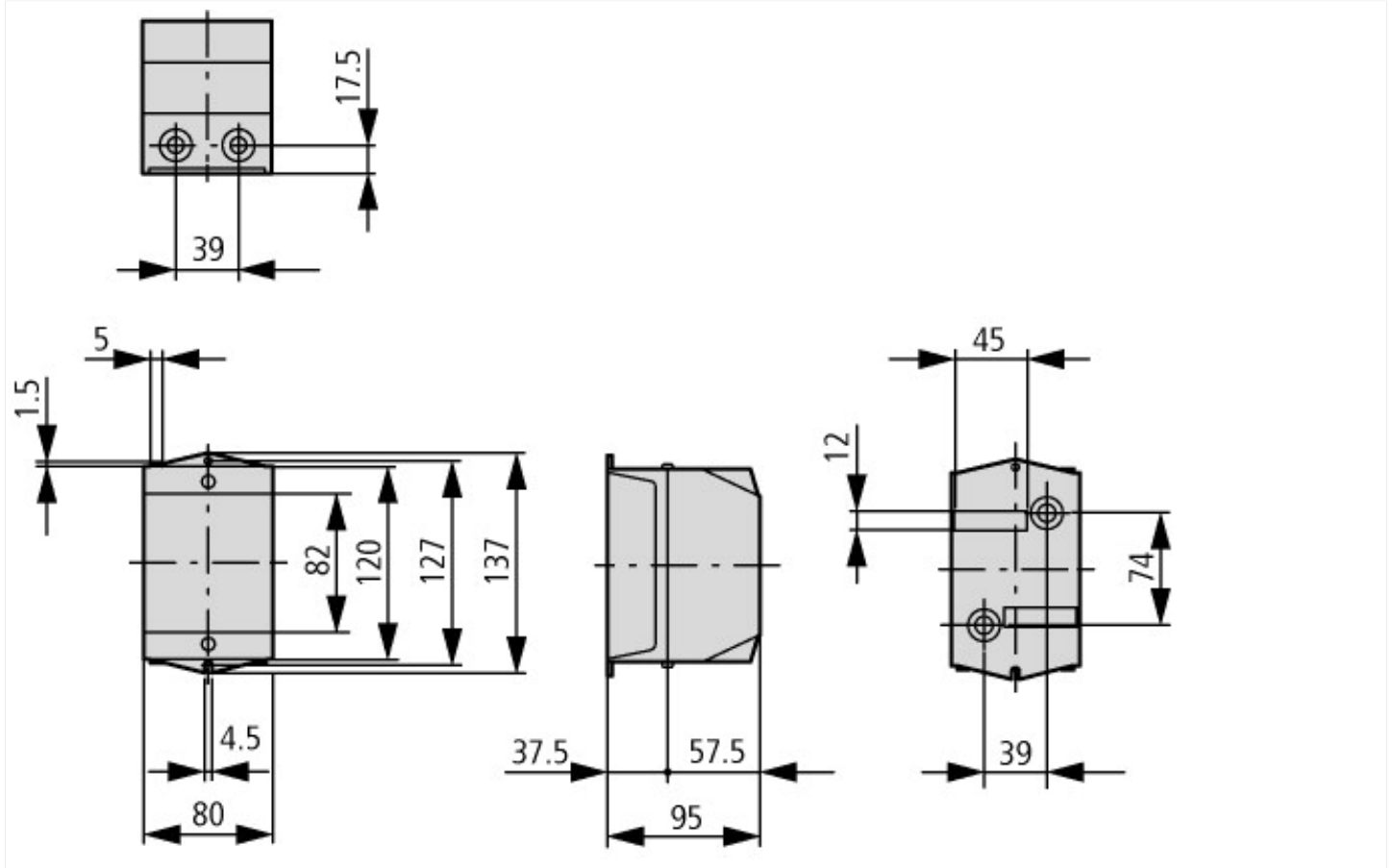
Технические характеристики согласно ETIM 6.0

Low-voltage industrial components (EG000017) / Empty enclosure for switchgear (EC000712)

Electric engineering, automation, process control engineering / Low-voltage switch technology / Component for low-voltage switching technology / Empty housing for switch devices (ecl@ss8.1-27-37-13-01 [AKN343011])

Material housing		Plastic
Width	mm	80
Height	mm	120
Depth	mm	95
With transparent cover		No
Suitable for emergency stop		Yes
Model		Surface mounting
Degree of protection (IP)		IP65

Размеры



Дополнительная информация о продуктах (ссылки)

IL01502081Z (AWA3210-1735) Малогабаритный корпус из изолирующего материала

IL01502081Z (AWA3210-1735) Малогабаритный корпус из изолирующего материала ftp://ftp.moeller.net/DOCUMENTATION/AWA_INSTRUCTIONS/IL01502081Z2015_11.pdf