



версия	
торговая марка изделия	SENTRON
наименование изделия	Компактный силовой выключатель
исполнение изделия	Защита двигателя
исполнение расцепителя макс. тока	ETU860M
функция защиты расцепителя макс. тока	LSIG
число полюсов	3
Общие технические данные	
Управляющее напряжение 2	800 V
рабочая мощность / при AC-3 / при 400 В	30 000 W
рабочая мощность / при AC-3 / при 230 В	18 500 W
мощность потерь [Вт] / макс.	10 W
мощность потерь [Вт] / при расчетном значении тока / при переменном токе / в теплом рабочем состоянии / на каждый полюс	3,33 W
механический срок службы (коммутационных циклов) / типичный	20 000
коммутационная износостойкость / при AC-1 / при 380/415 В	12 000
коммутационная износостойкость / при AC-1 / при 690 В	8 000
коммутационная износостойкость / при AC-3 / при 380/415 В	7 500
характеристика изделия / для нейтрального провода / с возможностью дооснащения / защита от коротких замыканий и перегрузки	нет
исполнение контроля замыканий на землю	Образование суммарного тока L-проводник
функция изделия	
• функция связи	да
• обнаружение потери фазы	да
• прочие измерительные функции	да
масса нетто	2,3 kg
электричество	
рабочий ток	
• при 40 °C	63 A
• при 45 °C	63 A
• при 50 °C	63 A
• при 55 °C	63 A
• при 60 °C	63 A

<ul style="list-style-type: none"> • при 65 °C • при 70 °C 	63 A 63 A
Коммутационная способность IEC 60947	
класс коммутационной способности автоматического выключателя	C
ном. предельная отключающая способность при коротком замыкании (I _{cu}) <ul style="list-style-type: none"> • при 240 В • при 415 В • при 440 В • при 500 В • при 690 В 	150 kA 110 kA 110 kA 85 kA 2,5 kA
ном. рабочая отключающая способность при коротком замыкании (I _{cs}) <ul style="list-style-type: none"> • при 240 В • при 415 В • при 440 В • при 500 В • при 690 В 	150 kA 110 kA 110 kA 85 kA 2,5 kA
включающая способность при коротком замыкании (I _{cm}) <ul style="list-style-type: none"> • при 240 В • при 415 В • при 440 В • при 500 В • при 690 В 	330 kA 242 kA 242 kA 187 kA 3,8 kA
Настраиваемые параметры	
регулируемый порог срабатывания по току / токозависимого расцепителя перегрузки / исходное значение	25 A
регулируемый порог срабатывания по току / токозависимого расцепителя перегрузки / конечное значение	63 A
регулируемый порог срабатывания по току / расцепителя тока короткого замыкания с кратковременной задержкой срабатывания / исходное значение	76 A
регулируемый порог срабатывания по току / расцепителя тока короткого замыкания с кратковременной задержкой срабатывания / конечное значение	945 A
регулируемое время задержки / расцепителя типа S / при стандартной характеристике / исходное значение	0,03 s
регулируемое время задержки / расцепителя типа S / при стандартной характеристике / конечное значение	0,03 s
регулируемый порог срабатывания по току / расцепителя тока короткого замыкания мгновенного действия / исходное значение	189 A
регулируемый порог срабатывания по току / расцепителя тока короткого замыкания мгновенного действия / конечное значение	945 A
функция изделия / защита от замыканий на землю	да
регулируемый порог срабатывания по току / при расцеплении типа G / при стандартной характеристике / исходное значение	13 A
регулируемый порог срабатывания по току / при расцеплении типа G / при стандартной характеристике / конечное значение	63 A
суммарное время отключения / при расцеплении типа G / при стандартной характеристике / исходное значение	0,05 s
суммарное время отключения / при расцеплении типа G / при стандартной характеристике / конечное значение	0,8 s
регулируемый порог срабатывания по току / при	0,2 A

расцеплении типа G / при характеристике I2t / исходное значение	
регулируемый порог срабатывания по току / при расцеплении типа G / при характеристике I2t / конечное значение	1 A

Механическая конструкция

высота \[дюймов]	7,1 in
Характеристика продукта/ интерфейс LAN	181 mm
ширина \[дюймов]	4,1 in
Характеристика продукта/ последовательный интерфейс	105 mm
глубина \[дюймов]	3,4 in
глубина	86 mm

СВЯЗИ

расположение разъема питания / для главной цепи	Фронтальное подключение
исполнение разъема питания / для главной цепи	двусторонний Плоское винтовое соединение
вид подключаемых сечений проводов / для подключения плоской шины / мин.	13 x 1 мм
вид подключаемых сечений проводов / для подключения плоской шины / макс.	25 x 8,5 мм

Вспомогательный контур

число переключающих контактов / для вспомогательных контактов	0
---	---

Аксессуары

дополнение изделия / опциональный / электропривод	да
---	----

условия окружающей среды

степень защиты IP / с лицевой стороны	IP40
окружающая температура	
<ul style="list-style-type: none"> • при эксплуатации / мин. • при эксплуатации / макс. • при хранении / мин. • при хранении / макс. 	-25 °C 70 °C -40 °C 80 °C

Сертификаты

справочный идентификатор / согласно МЭК 81346-2:2009	Q
--	---

General Product Approval	EMC
--------------------------	-----



[Miscellaneous](#)



Declaration of Conformity	Test Certificates	Shipping Approval	other
---------------------------	-------------------	-------------------	-------



[Miscellaneous](#)

[Special Test Certificate](#)



[CCS / China Classification Society](#)

[Manufacturer Declaration](#)

other

[Miscellaneous](#)

Information- and Downloadcenter (Catalogs, Brochures,...)

<http://www.siemens.com/lowvoltage/catalogs>

Industry Mall (Online ordering system)

<https://mall.industry.siemens.com/mall/ru/ru/Catalog/product?mlfb=3VA2163-7MQ32-0AA0>

Service&Support (Manuals, Certificates, Characteristics, FAQs,...)

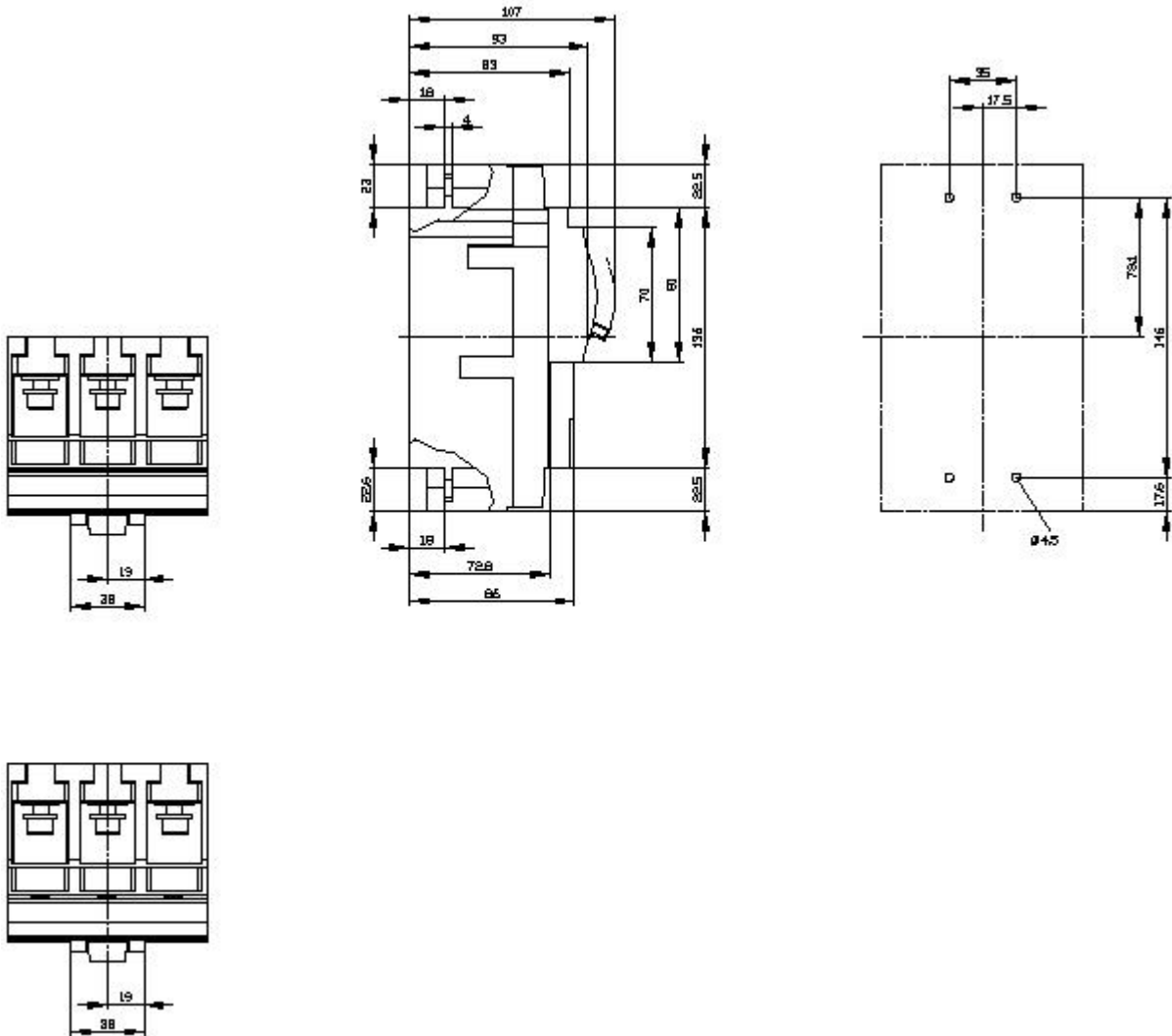
<https://support.industry.siemens.com/cs/ww/ru/ps/3VA2163-7MQ32-0AA0>

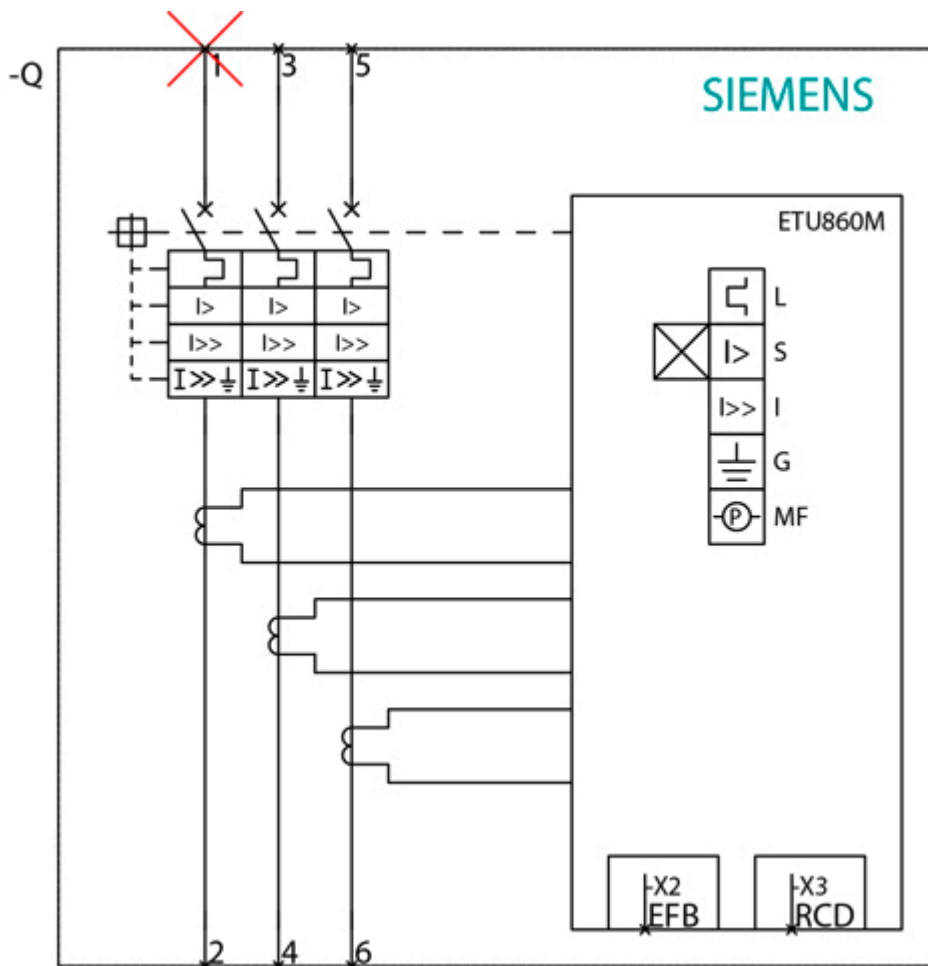
Image database (product images, 2D dimension drawings, 3D models, device circuit diagrams, ...)

http://www.automation.siemens.com/bilddb/cax_en.aspx?mlfb=3VA2163-7MQ32-0AA0

Tender specifications

<http://www.siemens.com/specifications>





последнее изменение:

18.12.2020